

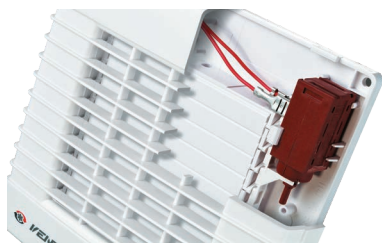
VENTS MA séria



Axiálne ventilátory s automatickými žalúziami pre odsávacie vetranie s kapacitou až 345 m³/h

Aplikácia

- Nepretržité alebo pravidelné odsávanie kúpeľne, sprchy, kuchyne a iné úžitkové predmety priestory.
- Montáž ventiláčnej šachty alebo pripojenie potrubia.
- Pohyb nízkeho až stredného prúdu vzduchu na krátke vzdialenosti pri nízkom odpore vzduchu.
- Kompatibilné s Ø 100, 125 a 150 mm vzduchu potrubia.



Ventilátor VYP – žalúzie ZATVORENÉ



Ventilátor ZAP – žalúzie OTVORENÉ

Dizajn

- Moderný dizajn a estetický vzhľad.
- Plášť a obežné koleso sú vyrobené z vysoko kvalitného odolného ABS plastu, odolného voči UV žiareniu.
- Intelektuálny dizajn obežného kolesa zvyšuje účinnosť ventilátora a dlhú životnosť.
- Ventilátor je vybavený termopohonom, ktorý zabezpečuje plynulé otváranie a zatváranie automatických žalúzií pre zamedzenie spätného prúdenia vzduchu.
- Krytie IP24.

Motor

- Spoľahlivý a nízko wattový elektromotor.
- Navrhnuté pre nepretržitú prevádzku a nevyžaduje žiadnu údržbu.
- Vybavené ochranou proti prehriatiu.

Úpravy a možnosti



MA L – motor je vybavený guľčikovými ložiskami pre dlhú životnosť (cca 40 tis. hodín) a uložením ventilátora pri akýkoľvek uhol. Ložiská sú bezúdržbové a obsahujú dostatok maziva na celú dobu prevádzky.



MA turbo – vysokovýkonný motor.



MA press – 5-lopatkové nízkoohľdné obežné koleso s vylepšenou aerodynamikou pre vyššiu kapacitu ventilátora.



MA 12 – modifikácia s nízkonapäťovým motorom. 12 V AC napájanie.



MAT – vybavená regulovaným časovačom s dobou prevádzky od 2 do 30 minút.



MATH – vybavená časovačom s dobou prevádzky od 2 do 30 minút a vlhkosťou snímač s prahovou hodnotou od 60 do 90 %.



MAV – vybavené ťažným lankovým vypínačom.



MAVT – vybavený ťahom káblový spínač a regul časovač s prevádzkovým časom nastaviteľná od 2 do 30 minút.



MAVTH – vybavené so sťahovacou šnúrou spínač, regulovaný časovač s nastaviteľnou dobou prevádzky od 2 do 30 minút a snímačom vlhkosti s rozsahom prevádzkového prahu od 60 do 90 %.



MATP – vybavená regulovaným časovačom a pohybovým senzorom s oblasťou citlivosti od 1 do 4 m a uhol snímania až 100°.

Kontrola

Manuálny:

- Ventilátor je ovládaný vypínačom osvetlenia v miestnosti. Nie je súčasťou dodávky.
- Ventilátor sa ovláda pomocou vstavaného lankového vypínača V. Neaplikuje sa v prípade montáže na strop.

automaticky:

- Prostredníctvom elektronickej riadiacej jednotky **BU-1-60** (pozri Elektrické príslušenstvo). Riadiaca jednotka je dodávaná samostatne.
- Podľa časovača **T** (vstavaný časovač oneskorenia vypnutia umožňuje prevádzku ventilátora v priebehu 2 až 30 minút po vypnutí ventilátora).
- Pomocou snímača vlhkosti a časovača **TH** (ak úroveň vlhkosti v miestnosti prekročí prahovú hodnotu nastaviteľnú senzorom v rozmedzí 60-90%, ventilátor sa automaticky zapne a beží, kým vlhkosť neklesne na štandardnú úroveň, potom ventilátor pokračuje v prevádzke počas doby podľa nastavenia časovača, potom sa vypne).
- Pomocou pohybového senzora a časovača **TP** (v prípade detekcie pohybu sa ventilátor automaticky zapne a pracuje v nastavenom časovom intervale od 2 do 30 minút. Oblasť citlivosti pohybu je až 4 metre a maximálny uhol detekcie je 100°).

Vlastnosti montáže

- Ventilátor sa montuje priamo do ventiláčnej šachty.
- V prípade vzdialeného umiestnenia ventiláčnej šachty sa odporúča aplikácia flexibilného potrubia. Vzduchové potrubie je pripojené k prírubě výfuku ventilátora cez svorku.
- Upevnené na stenu samoreznými skrutkami.
- Vhodné pre montáž na strop.
- Príruba s dĺžkou 92 mm pre ľahkú montáž do betónových stien a podlahových dosiek do hrúbky 100 mm.
- Pre pripojenie 12 V nízkonapäťového ventilátora motora k elektrickej sieti 220 V/50 Hz použite znižovací transformátor TRF 220/12-25, ktorý je k dispozícii na samostatnú objednávku.

Príslušenstvo

Vzduchovody



Mriežky a kapoty



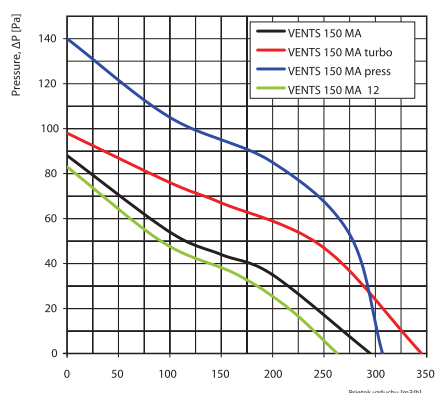
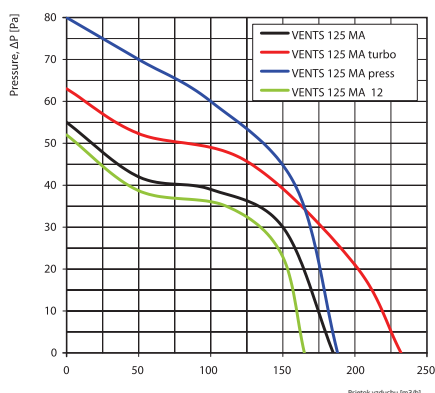
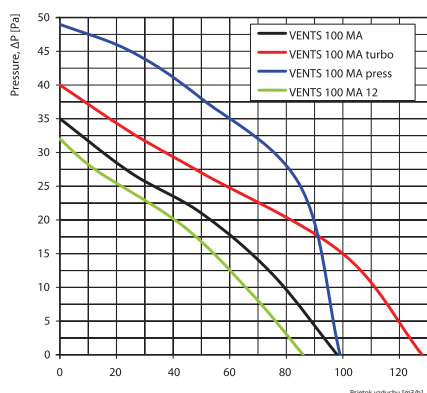
Regulátory rýchlosti



Svorky



Aerodynamické vlastnosti



Technické údaje

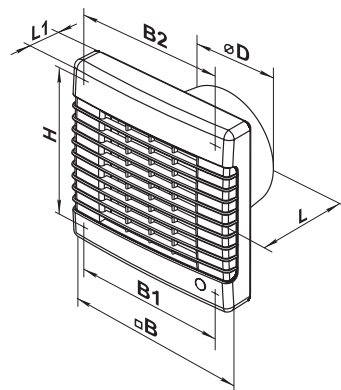
Model	Frekvencia [Hz]	Napätie [V]	Moc Spotreba [W]	Príkion [A]	ot./min	Maximálny prietok vzduchu [m³/h]	Akustický hluk Hladina na 3 m [dBA]	Hmotnosť [kg]
VENTS 100 MA	50/60	220-240	18	0,085	2300	98	34	0,65
VENTS 100 MA turbo	50/60	220-240	20	0,1	2300	128	37	0,65
Lis VENTS 100 MA	50/60	220-240	20	0,1	2300	99	37	0,65
VENTS 100 MA 12	50/60	12	18	1,5	2200	86	33	0,65
VENTS 125 MA	50/60	220-240	22	0,1	2400	185	35	0,75
VENTS 125 MA turbo	50/60	220-240	29	0,13	2400	232	37	0,81
Lis VENTS 125 MA	50/60	220-240	29	0,13	2400	188	39	0,81
VENTS 125 MA 12	50/60	12	22	1,7	2300	165	34	0,75
VENTS 150 MA	50	220-240	26	0,13	2400	295	39	1.02
VENTS 150 MA (220 V/60 Hz)	60	220						
VENTS 150 MA turbo	50	220-240	32	0,13	2400	345	41	0,99
VENTS 150 MA turbo (220 V/60 Hz)	60	220						
Lis VENTS 150 MA	50	220-240	32	0,14	2400	307	41	0,99
Lis VENTS 150 MA (220 V/60 Hz)	60	220						
VENTS 150 MA 12	50	12	29	2	2300	263	38	0,98

Príklad montáže



Celkové rozmery

Model	Rozmery [mm]						
	Ø D	B	B1	B2	H	L	L1
VENTS 100 MA	100	165	150	150	150	92	32
VENTS 125 MA	125	190	174	128	173	98	33
VENTS 150 MA	150	212	196	150	195	114	33



Certifikáty

Ventilátory spĺňajú platné normy bezpečnosti a elektromagnetickej kompatibility.