

séria
VENTS OV1



Nízkotlakové axiálne ventilátory v oceleovom plášti s montážou na stenu.

Prúd vzduchu:

1700 m³/ h pre 50 Hz

1650 m³/ h pre 60 Hz

séria
VETRACIE OVK1



Nízkotlakové axiálne ventilátory v oceleovom plášti s montážou na stenu.

Prúd vzduchu:

1700 m³/ h pre 50 Hz

1650 m³/ h pre 60 Hz

séria
VENTS VKOM
VENTILÁTORY VKOM1



Nízkotlakové axiálne ventilátory z ocele puzdro pre inline montáž.

Prúd vzduchu:

1700 m³/ h pre 50 Hz

1650 m³/ h pre 60 Hz

J Aplikácie

Prívodné a odsávacie ventilačné systémy pre obchodné, kancelárske a iné verejné alebo priemyselné priestory, kde sa vyžaduje vysoký prietok vzduchu pri relatívne nízkom odpore systému. Pre priamy odvod vzduchu je možné použiť ventilátory OV1 a OVK1. Ventilátory OV1 a OVK1 je možné namontovať na vonkajšie steny.

J Dizajn

Plášť ventilátorov OV1, OVK1, VKOM a VKOM1 sú vyrobené z ocele s polymérom povlakom. Plášť ventilátora VKOMz a VKOM1z je vyrobený z pozinkovanej ocele a obežné koleso je vyrobené z hliníka. Svorkovnica je vybavená káblom pre diaľkové pripojenie.

J Motor

Jednofázový asynchrónny motor je vybavený tepelnou ochranou proti prehriatiu s automatickým reštartom. Motor je vybavený klznými ložiskami. Krytie motora IP44.

J Ovládanie rýchlosti

Plynulé aj skokové riadenie rýchlosti sa vykonáva pomocou tyristorového alebo autotransfóratorového regulátora. K jednému regulátoru je možné pripojiť viaceré ventilátory v prípade, že celkový výkon a prevádzkový prúd nepresiahnu menovité hodnoty regulátora.

J Montáž

Ventilátor sa inštaluje na povrch steny pomocou štvorcovej (séria OV1) alebo okrúhlej (séria OVK1) montážnej dosky. Ventilátor série VKOM alebo VKOMz sa inštaluje do potrubia pomocou svoriek alebo priamo do steny. Redukcie RM z ocele potiahnuté polymérom a RM ... Zn z pozinkovanej ocele sú určené pre pripojenie ventilátorov VKOM s kruhovým vzduchovodom 150, 200 a 250 mm. Súčasťou dodávky VKOMz sú upevňovacie konzoly. Ventilátor je napájaný cez vzdialenú svorkovnicu. Napájanie a inštaláciu je potrebné vykonať v súlade s návodom a schémou zapojenia na svorkovnici.

Označovací kľúč

Séria a modifikácia	Úpravy (pre sériu VKOM)	Typ rozmeru
VENTS OV1: štvorcová montážna doska VETRACIE OVK1: okrúhla montážna doska VENTS VKOM: montáž do vetracieho potrubia VENTILÁTORY VKOM1: s vlnitým okrajom pre montáž priamo do vetracieho potrubia	Z: galvanizovaná oceľ	150; 200; 250; 315

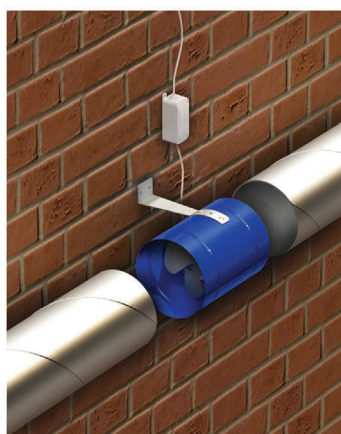
Príslušenstvo



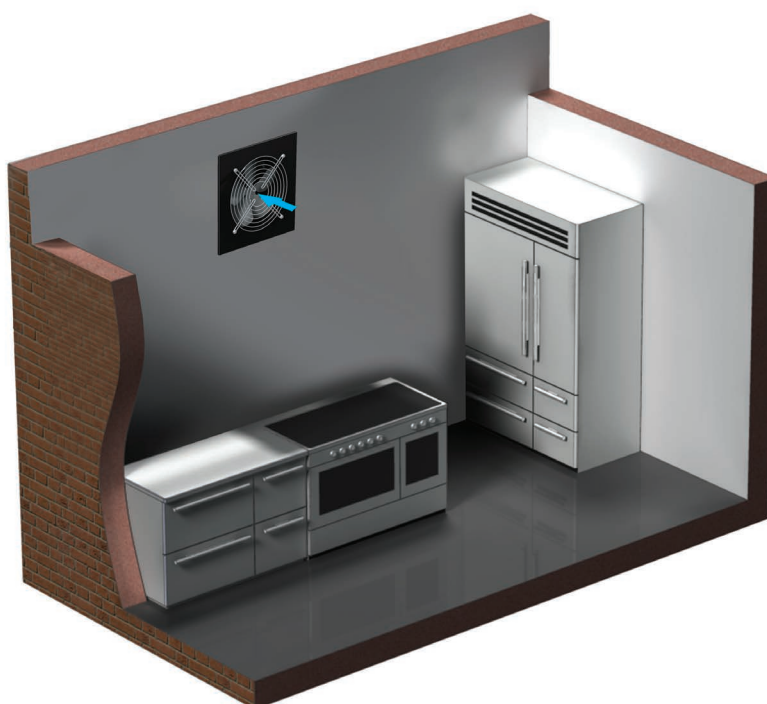
Ovládače rýchlosti

Technické dáta

	OV1 / OVK1 / VKOM / VKOM1 150		OV1 / OVK1 / VKOM / VKOM1 200		OV1 / OVK1 / VKOM / VKOM1 250		OV1 / OVK1 / VKOM / VKOM1 315	
Napätie [V]	1 ~ 230							
Frekvencia [Hz]	50	60	50	60	50	60	50	60
Výkon [W]	36	26	43	33	68	76	110	104
Príkon [A]	0,26	0,26	0,28	0,21	0,48	0,51	0,75	0,7
Max. prietok vzduchu [m ³ /h]	200	205	405	470	1070	1050	1700	1650
RPM [min. ⁻¹]	1300	1590	1300	1615	1300	1450	1300	1365
Hladina hluku pri 3 m [dBA]	33	33	32	31	37	38	42	41
Teplota prepravovaného vzduchu [°C]	40							
Hodnotenie ochrany	IP24 (VKOM (1) IPX4)							



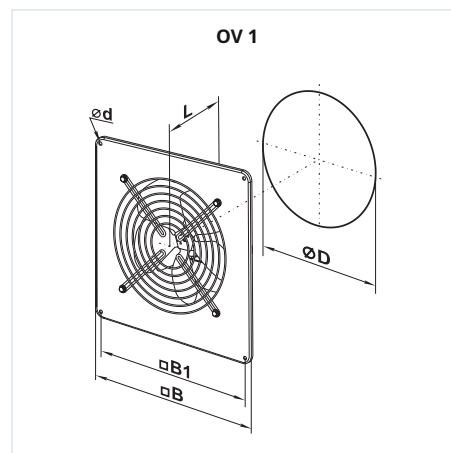
Upevňovacia konzola pre povrchovú montáž z VKOM, VKOM1, VKOMz, VKOM1z fanúšik seriálu



Príklad vetrania kuchyne s ventilátorom OV1

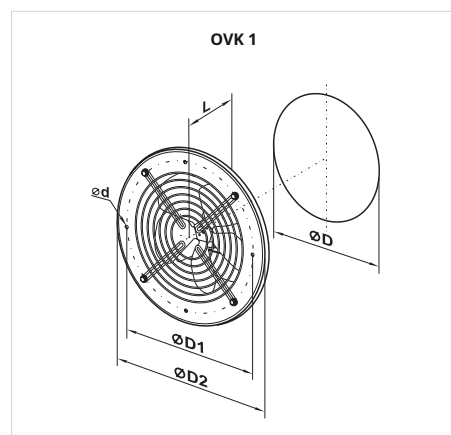
Celkové rozmery ventilátora

Typ	Rozmery [mm]					omša [kg]
	∅D	∅d	B	B1	L	
OV1 150	162	7	250	210	120	2.5
OV1 200	208	7	312	260	120	3.0
OV1 250	262	7	370	320	140	3.5
OV1 315	312	9	430	380	170	6.1



Celkové rozmery ventilátora

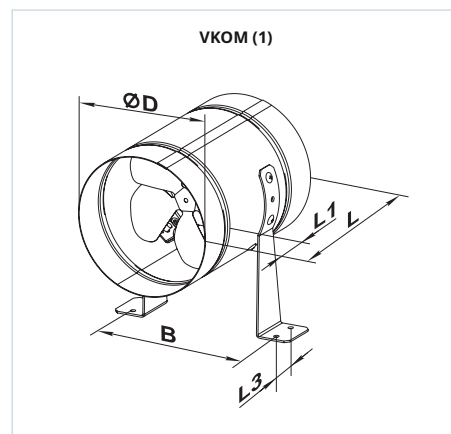
Typ	Rozmery [mm]					omša [kg]
	∅D	∅D1	∅D2	∅d	L	
150 OVK	162	190	220	7	120	2.5
1 200 OVK	208	270	300	7	120	2.5
1 250 OVK	262	330	360	7	140	3.0
OVK1 315	312	390	420	9	170	5.1



Celkové rozmery ventilátora

Typ	Rozmery [mm]					omša [kg]
	∅D	B	L	L1	L3	
VKOM 150	162	183	220	40	30	1.8
VKOM 200	208	228	220	40	30	2.4
VKOM 250	262	283	270	55	30	3.7
VKOM 315	315	337	278	55	40	4.9

Typ	Rozmery [mm]					omša [kg]
	∅D	B	L	L1	L3	
VKOM1 150	149	183	220	35	30	1.8
VKOM1 200	299	228	220	35	30	2.4
VKOM1 250	249	283	270	35	30	3.7



Celkové rozmery redukcií pre sériu ventilátorov VKOM:

Typ	Rozmery [mm]				omša [kg]
	∅D	∅D1	H	H1	
RM 148/158 RMz 148/158	148	158	140	55	0,3
RM 198/204 RMz 198/204	198	204	140	55	0,4
RM 248/258 RMz 248/258	248	258	150	65	0,42

