

TOWER-A

Strešné axiálne ventilátory

Použite

- Systémy odsávacieho vetrania inštalované v rôznych priestoroch.
- Montáž na strechu.
- Pre všetky typy striech alebo vertikálnych vetracích šácht.



Prúd vzduchu:
až 2650 m³ /h
736 l/s



Moc:
od 50W _



Úroveň hluku:
od 50 dBA



Dizajn

- Ocelový plášť a obežné koleso so špeciálnym polymérovým povlakom odolným voči atmosférickým vplyvom.
- Horizontálny odvod vzduchu.
- Ventilátor je vybavený svorkovnicou pre pripojenie k elektrickej sieti.
- Ventilátor je dimenzovaný na nepretržitú prevádzku.
- Spojovacia doska s nasávacím otvorom je určená na uľahčenie montáže na plochu strechy.

Motor

- Dvoj- alebo štvorpólový asynchrónny motor s vonkajším rotorom a axiálnym obežným kolesom.
- Modifikácia jednofázového (E) motora.
- Vybavené guľičkovými ložiskami pre dlhšiu životnosť.
- Ochrana proti prehriatiu vstavanými tepelnými spínačmi s automatickým reštartom.

Kontrola rýchlosti

- Plynulá regulácia otáčok s externým tyristorovým regulátorom alebo kroková regulácia otáčok s externým automatickým transformátorom (obe dostupné na samostatnú objednávku).

Montáž

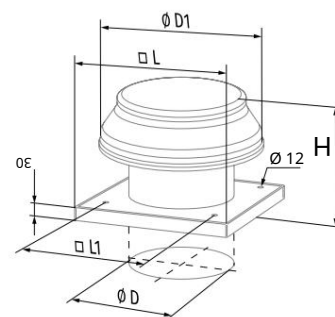
- Montáž na strechu priamo nad vetraciu šachtu alebo vzduchové potrubie.
- Ventilátor je pripojený k vzduchovému potrubiu pomocou sacej príruby, ktorá je pripevnená k základni ventilátora.
- Základňa ventilátora má otvory na upevňovacie skrutky, ktoré pripevňujú ventilátor k stabilnej rovnej ploche alebo k rámu strechy.
- Strešný rám a sacia príruha sú k dispozícii na samostatnú objednávku.
- Napájanie je dodávané cez externú svorkovnicu.

Označovací kľúč

séria	Priemer hrdla [mm]	Motor Počet pólov	Fáza	Materiál puzdra
Veža-A	200; 250; 300; 350	2; 4	E: jednofázový	_ : oceľ potiahnutá polymérom A: hliník

Celkové rozmery [mm]

Typ	D	D1	H	L	L1	Hmotnosť [kg]
Tower-A 200 2E	208	345	280	425	330	5.0
Tower-A 250 2E	262	405	280	425	330	7,0
Tower-A 250 4E	262	405	280	425	330	7,0
Tower-A 300 2E	314	555	340	585	450	10.5
Tower-A 300 4E	314	555	340	585	450	10.5
Tower-A 350 4E	364	555	350	655	535	12.0



Príslušenstvo

Montážne rámy	Tlmiče	Zadné tlmiče vzduchu	Vzduchové tlmiče	Regulátory rýchlosti
MRDL / MRIDL	SD	VRV	VK / VKA	CDT E1.8

Technické údaje

Parametre	Tower-A 200 2E		Tower-A 250 2E		Tower-A 250 4E		Tower-A 300 2E		Tower-A 300 4E		Tower-A 350 4E	
Napätie [V]	1 ~ 230		1 ~ 230		1 ~ 230		1 ~ 230		1 ~ 230		1 ~ 230	
Frekvencia [Hz]	50	60	50	60	50	60	50	60	50	60	50	60
Výkon [W]	55	61	80	91	50	56	145	178	75	92	140	147
Príkion [A]	0,26	0,28	0,4	0,42	0,22	0,24	0,66	0,79	0,35	0,4	0,65	0,66
Maximálny prietok vzduchu [m ³ /h (l/s)]	860 (239) 875 (243) 1050 (292) 1150 (319)		800 (222) 865 (240) 2230 (619) 2280 (633)		1340 (372) 1475 (5036) 925 (5036) 925 (4036)		92					
RPM [min ⁻¹]	2300	2550	2400	2990	1380	1730	2300	2410	1350	1405	1380	1700
Akustický tlak pri 3 m [dBA]	50	51	60	61	55	56	60	61	58	59	62	63
Teplota prepravovaného vzduchu [°C]	-30...+60	-30...+50	-30...+60	-30...+50	-30...+60	-30...+50	-30...+60	-30...+50	-30...+60	-30...+50	-30...+60	-30...+50
trieda SEC	-		-		-		-		B		-	
Hodnotenie IP	IP24		IP24		IP24		IP24		IP24		IP24	
IP hodnotenie motora	IP44		IP44		IP44		IP44		IP44		IP44	
ErP	-		-		-		2018		2018		2018	

