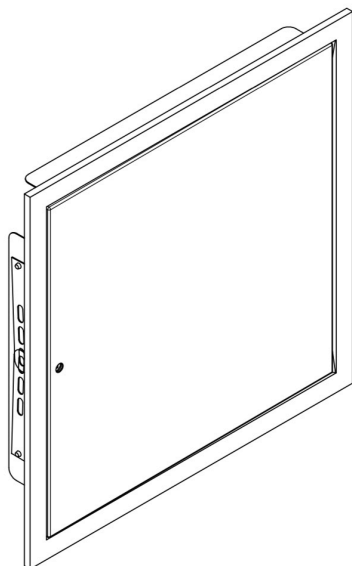


TECHNICKÝ LIST - REVÍZNE DVIERKA Z NEREZOVÉHO PLECHU

Všeobecné

Dvierka sú vyrobené z nerezového plechu hrúbka 0,8 mm, na zadnej strane rámu sú 4 packy na uchytenie (od rozmeru 400x400 mm)



Materiál:

- brúsený nerezový plech, 1.4301, AISI 304, brus 240

Dvierka v prevedení HUP majú v spodnej časti prelisy na odvetranie a súčasťou dvierok je vodeodolná žltá samolepka HUP.

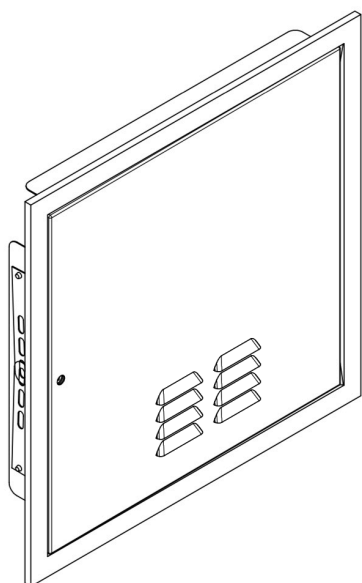
Rám a dvierka sú spojené pomocou nerezového nitu.

Otváranie dvierok:

Štvorhran: zámok dvierok tvorí okenný jazýček s otvorom pre štvorhran, ktorý je súčasťou dodávky. Zámok je možné otvoriť buď pomocou kľúča, alebo pomocou väčšieho plochého skrutkovača.

Tlačný zámok: podľa rozmeru sú dodávané s jedným či dvoma tlačnými zámkami, ktoré sa otvárajú alebo zatvárajú iba stlačením.

Uzamykateľné: dvierka sú dodávané so zámkom FAB a dvoma kľúčmi.



Do pripraveného stavebného otvoru vsadíte rám, ktorý je možné podmazat' silikónom alebo stavebným lepidlom. Ďalej na vnútornej strane rámu sú otvory na ukotvenie do muriva a od rozmeru 400x400 mm 4 packy, v ktorých je tiež otvor. Rám teda možno ukotviť pomocou hmoždínok a skrutiek.

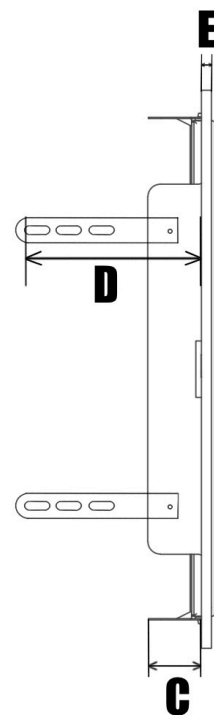
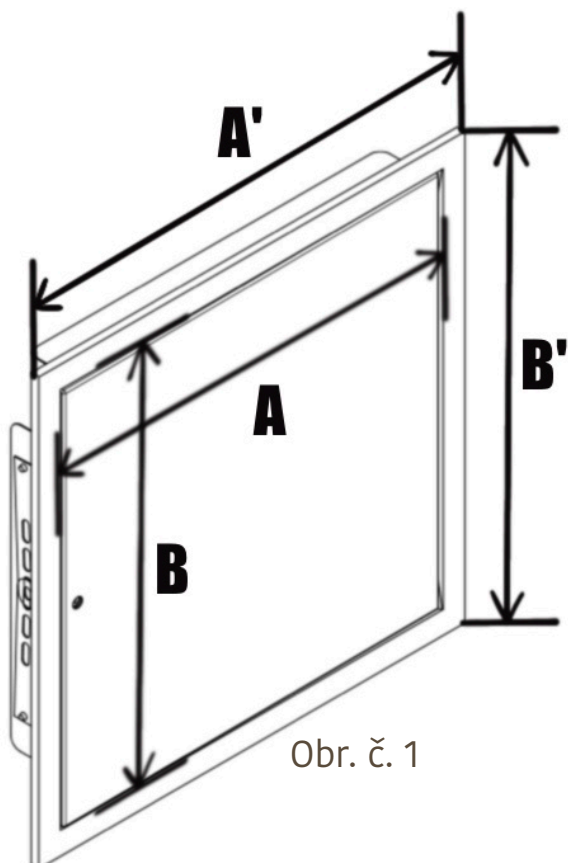


Výkres s kótami -Rám z jedného kusu

Dole uvedené výkresy preh adne znázor ujú dôležité rozmery pre správny výber dvierok.

V prípade objednania dvierok na zákazku udávajte výhradne kóty pod a obrázku íslo 3

„**A**” (ŠÍRKA) x „**B**” (výška) Stavebného otvoru.



Vysvetlivky

A - šírka- B - výška, C-h bka rámu ,D-d žka paciek ,E-h bka ohybu