

VENTS VKO séria



pre odsávacie alebo prívodné vetranie s kapacita až 358 m³/h

Aplikácia

- Nepretržité alebo pravidelné odsávanie kúpeľne, sprchy, kuchyne a iné úžitkové priestory.
- Výfukové alebo prívodné vetranie v závislosti od typu montáže ventilátora v systéme.
- Navrhnuté pre PVC potrubné systémy alebo flexibilné potrubia.
- Pohyb nízkeho až stredného prúdu vzduchu na krátke vzdialenosti pri nízkom odpore vzduchu.
- Kompatibilné so vzduchovými kanálmi Ø 100, 125 a 150 mm.

Dizajn

- Plášť a obežné koleso sú vyrobené z vysoko kvalitného odolného ABS plastu, odolného voči UV žiareniu.
- Intelektuálny dizajn obežného kolesa zvyšuje účinnosť ventilátora a dlhú životnosť.
- Stupeň ochrany IPX4.

Motor

- Spoľahlivý a nízkoenergetický elektromotor.
- Navrhnuté pre nepretržitú prevádzku a nevyžaduje žiadnu údržbu.
- Vybavené ochranou proti prehriatiu.

Úpravy a možnosti

VKOK-ventilátor s upevňovacou konzolou pre montáž na plochú plochu.



VKOK L-motor je vybavený guľičkovými ložiskami pre dlhú životnosť (cca 40 tis. hodín) a uložením ventilátora pri akýkoľvek uhol. Ložiská sú bezúdržbové a obsahujú dostatok maziva na celú dobu prevádzky.



VKOK turbo-vysokovýkonný motor.



VKOK PRESS-5-lopátkové nízkoohľdné obežné koleso s vylepšenou aerodynamikou pre vyššiu kapacitu ventilátora.



VKOK 12V-modifikácia s nízkonapäťovým motorom. Napájanie 12 V AC.

Kontrola

Manuálny:

- Ventilátor je ovládaný vypínačom osvetlenia v miestnosti. Nie je súčasťou dodávky.
- Regulácia otáčok je možná pomocou tyristorového regulátora otáčok (pozri Elektrické príslušenstvo). K tomu istému ovládaču môže byť pripojených niekoľko ventilátorov. Regulátory otáčok nie je možné pripojiť k ventilátorom s modifikáciou T, TH, TP, VT, VTH.

automaticky:

- Prostredníctvom elektronickej riadiacej jednotky **BU-1-60** (pozri Elektrické príslušenstvo). Riadiaca jednotka je dodávaná samostatne.

Vlastnosti montáže

- Ventilátor je namontovaný do potrubia zodpovedajúcej veľkosti. Upevnenie pomocou svoriek v prípade flexibilného pripojenia potrubia.
- Ventilátory tejto série majú rôzne priemery sacích a výfukových prírub, ktoré umožňujú pripevnenie ozdobnej mriežky **MV** na príslušný priemer sacej príruby v prípade priamej inštalácie do vetracej šachty alebo namiesto existujúcej ventilačnej mriežky.
- Ventilátor je možné namontovať na vodorovný alebo zvislý rovný povrch pomocou upevňovacej konzoly (**VKOK Model**).
- Pre vyšší výkon je možné inštalovať dva ventilátory do série.
- Pre pripojenie 12 V nízkonapäťového ventilátora motora k elektrickej sieti 220 V/50 Hz použite znižovací transformátor TRF 220/12-25, ktorý je k dispozícii na samostatnú objednávku.

Príklady montáže



VKO príklad

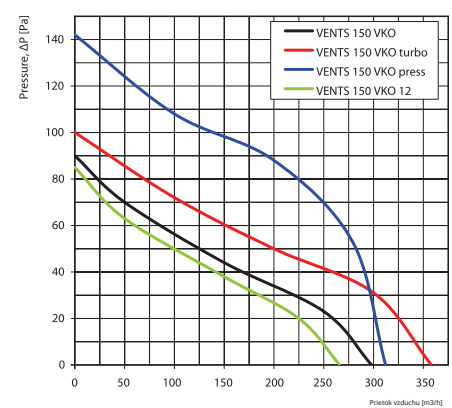
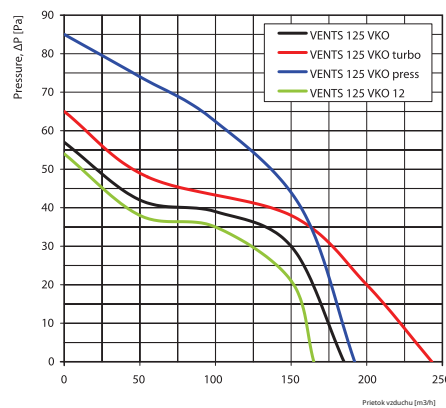
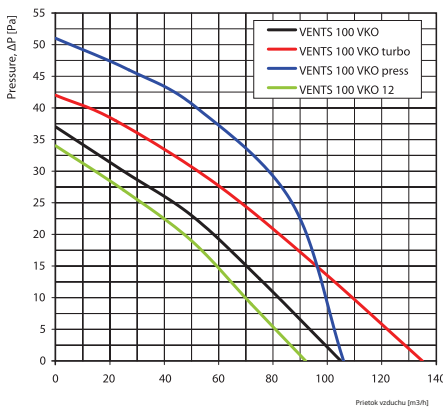


VKOK príklad

Príslušenstvo



Aerodynamické vlastnosti



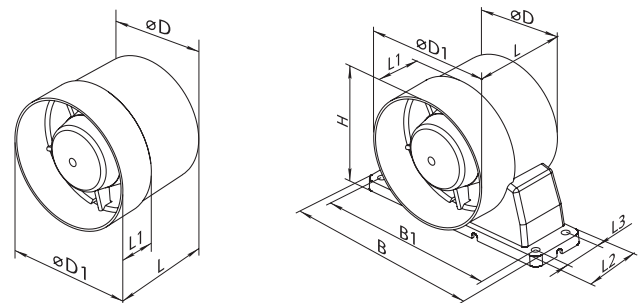
Technické dáta

Model	Frekvencia [Hz]	Napätie [V]	Moc Spotreba-tion [W]	Aktuálne [A]	ot./min	Maximálny vzduch prietok [m³/h]	Akustický tlak úroveň [dBA]*	Hmotnosť [kg]
VENTS 100 VKO	50	220-240	14	0,085	2300	105	37	0,41
VENTS 100 VKO [220 V/60 Hz]	60	220						
VENTS 100 VKO turbo	50	220-240	16	0,1	2300	135	38	0,41
VENTS 100 VKO turbo [220 V/60 Hz]	60	220						
Lis VENTS 100 VKO	50	220-240	16	0,1	2300	106	39	0,41
Lis VENTS 100 VKO [220 V/60 Hz]	60	220						
VENTS 100 VKO 12	50	12	14	1,5	2200	92	36	0,40
VENTS 125 VKO	50	220-240	16	0,1	2400	185	38	0,48
VENTS 125 VKO [220 V/60 Hz]	60	220						
VENTS 125 VKO turbo	50	220-240	24	0,105	2400	243	39	0,48
VENTS 125 VKO turbo [220 V/60 Hz]	60	220						
VENTS 125 VKO lis	50	220-240	24	0,105	2400	192	39	0,48
Lis VENTS 125 VKO [220 V/60 Hz]	60	220						
VENTS 125 VKO 12	50	12	16	1,33	2300	165	37	0,46
VENTS 150 VKO	50	220-240	24	0,13	2400	298	40	0,80
VENTS 150 VKO [220 V/60 Hz]	60	220						
Lis VENTS 150 VKO	50	220-240	29	0,13	2400	312	44	0,80
Lis VENTS 150 VKO [220 V/60 Hz]	60	220						
VENTS 150 VKO 12	50	12	29	2	2300	266	39	0,76

* Hladina akustického tlaku meraná vo voľnom priestore vo vzdialenosti 3 metre od ventilátora.

Celkové rozmery

Model	Rozmery [mm]								
	Ø D	Ø D1	B	B1	H	L	L1	L2	L3
VENTS 100 VKO	100	104	-	-	- 91	31	-	-	-
VENTILY 100 VKOk	100	104	160	144	114	91	31	45	29
VENTS 125 VKO	125	130	-	-	- 92	31	-	-	-
VENTILY 125 VKOk	125	130	185	169	139	92	31	45	29
VENTS 150 VKO	150	154	-	-	- 111	46	-	-	-
VENTILY 150 VKOk	150	154	200	184	163	111	46	45	29



Certifikáty



Ventilátory spĺňajú platné normy bezpečnosti a elektromagnetickej kompatibility.