



## Regulátory VAV kruhového prierezu typ VAV-KC

Regulátory premenlivého objemového prietoku pre prívodné a výfukové systémy. Vzduchotesné kontrolné debnenie, s meračou jednotkou, motorizovaným pohybom a zabudovaným tlakovým spínačom.

### Oblasť použitia

☞ Môže byť zabudovaný do ventilačného potrubia

☞ Môžu byť použité na udržanie konštantnej rýchlosti vzduchu alebo v prípade variabilného prívodu vzduchu pre odsávacie aj zásobovacie systémy

### Poprava

#### technické údaje

Krútiaci moment: 5 Nm (LMV-D3-MP) / 10 Nm (NMV-D3-MP)

Uhol natočenia: 95°, nastaviteľný, s mechanickými dorazmi alebo elektronickým obmedzením

### Kontrola

#### Senzor diferenčného tlaku

Typ snímača: Belimo D3 so signálom dynamickej odozvy

Rozsah snímania: 0 ... 600 Pa

Vlastnosť: unikátny snímač

Prevádzkový tlak:  $\pm 3000$  Pa

Prevádzkový rozsah: 0...+50°C / 5...95% relatívnej vlhkosti, kondenzácia nie je možná

#### Prevádzkový rozsah

Nominálna letecká preprava - Vnom (závisí od požiadavky zákazníka)

$\Delta P @ Vnom$  (rozdiel tlaku pri Vnom) – 50 ... 450 Pa

Maximálna dodávka vzduchu - Vmax 20 ... 100% Vnom

Minimálna dodávka vzduchu - Vmin 0 ... 100% až do Vmax

Stredná dodávka vzduchu - Vmid je 50 % rozsahu medzi Vmin a Vmax

#### Konvenčný riadiaci signál pre aplikáciu VAV

Referenčný signál DC 2 ... 10V / (4..20mA s odporom 500 $\Omega$ ), min. 100 kOhm  
vstavaný odpor

DC 0 ... 10V / (0..20mA s odporom 500 $\Omega$ ), min. Vstavaný odpor 100 kOh

Trvalý: DC 0... 10V, min. Vstavaný odpor 100 kOh

Nepretržitý: DC 0 ... 10V

**Prevádzkový režim VAV pre vstupný referenčný signál Y (3 pripojenia):**

1. Referenčný signál DC 2 ... 10V / (4..20mA s odporom 500Ω), min. Vstavaný odpor 100 kOh
2. DC 0 ... 10V / (0..20mA s odporom 500Ω), min. Vstavaný odpor 100 kOh
3. Nepretržitý: DC 0... 10V, min. Vstavaný odpor 100 kOh

**Prevádzkový režim pre aktuálny signál hodnoty U5 (5 pripojení)**

1. DC 2...10V, max 0,5mA
2. DC 0...10V, max 0,5mA
3. Priebežne: objem vzduchu, poloha debnenia alebo tlakový rozdiel, max. 0,5 mA

**Prevádzkový režim CAV (konštantný objem vzduchu)**

1. ZATVORENÉ / Vmin / (Vmid\*) / Vmax / OTVORENÉ\* (\*len pre napájanie AC 24V)

**Elektrické rozvody a rozvody**

Elektrické napájanie: AC 24V 50/60 Hz alebo DC 24V

Káblové pripojenie: LMV / NMV - 4VA / 5VA (Imax 8A @ 5ms)

Veľkosť kábla: 4 x 0,75 mm<sup>2</sup>

Príkonnosť: LMV / NMV - 2W / 3W

Trieda ochrany: III. mimoriadne nízke napätie

Elektromagnetická kompatibilita: podľa CE, 89/336/EEC

Prevádzková/užívateľská teplota vzduchu: 0 ... +50°C

Prevádzková/použiteľná vlhkosť: 5 ... 95 % relatívnej vlhkosti, kondenzácia nie je možná (podľa 60730-1)

**možnosti**

Teplovodný dohrevný ohrievač

Elektrický predhrievací ohrievač

Pokrytie perforovaného plechu na vnútornom povrchu

Izolačná ochrana s "melinexom".

**Príklad objednávky****VAV KC 200**

VAV KC-Typ regulátora VAV  
200-veľkosť

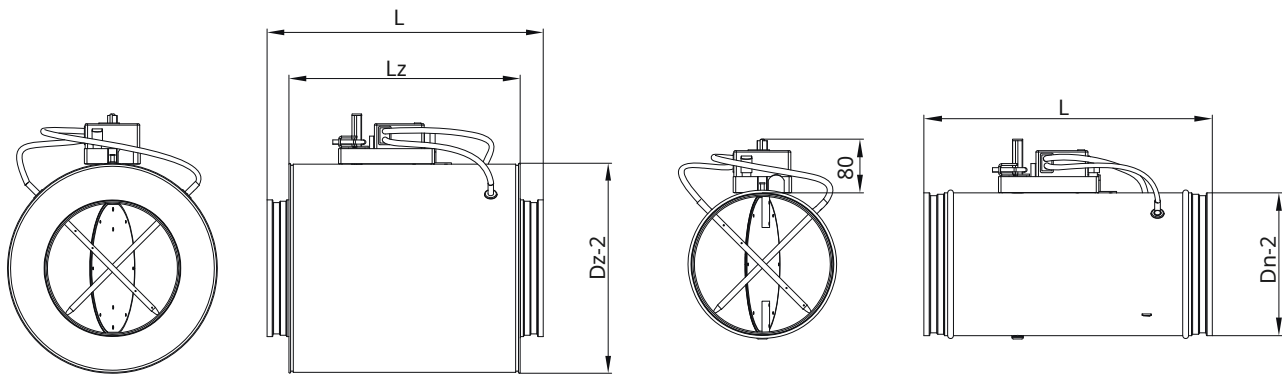
Tabuľka rýchleho výberu																			
Menovitý Ø				100				125				160				200			
v [m/s]				3	6	9	12	3	6	9	12	3	6	9	12	3	6	9	12
V [m <sup>3</sup> /h]				85	170	257	344	130	263	396	530	216	434	652	871	337	680	1027	1370
Δpt = 125 Pa	LW [dB/oktáber]	fsr [Hz]	63	34	41	46	50	40	48	52	58	43	51	55	61	49	57	61	67
			125	40	53	55	55	42	56	57	58	44	58	59	60	46	60	61	62
			250	37	49	50	54	38	51	53	57	41	53	55	59	43	55	57	61
			500	35	44	46	50	37	48	47	53	39	49	49	55	41	51	51	57
			1000	34	40	41	46	35	42	42	47	37	44	44	49	40	46	46	51
			2000	33	37	37	40	35	38	39	42	37	40	41	44	39	42	43	46
			4000	32	35	25	36	34	37	37	39	36	39	39	41	38	41	41	43
			8000	33	34	34	35	35	37	38	38	37	38	39	39	37	39	40	40
	LWA [dB/(A)]			39	46	48	51	40	47	52	55	45	48	52	55	44	52	56	58
	Δpt = 250 Pa	LW [dB/oktáber]	fsr [Hz]	63	38	44	49	58	45	52	56	65	49	55	59	69	55	61	66
125				43	56	62	66	46	59	64	68	48	51	55	71	50	64	70	74
250				42	53	58	62	45	57	60	64	45	54	61	62	47	56	54	64
500				41	50	56	58	43	52	58	60	45	54	61	62	47	56	54	64
1000				39	47	51	52	42	49	53	54	44	51	56	56	44	53	55	58
2000				38	44	48	48	40	45	50	51	42	48	52	53	43	51	54	54
4000				36	42	45	46	39	44	49	49	40	46	49	52	41	49	53	51
8000				32	37	40	43	38	43	47	55	38	42	44	48	42	48	52	53
LWA [dB/(A)]			47	53	56	58	47	54	59	60	51	56	59	62	53	60	63	65	
Δpt = 500 Pa		LW [dB/oktáber]	fsr [Hz]	63	42	46	54	57	50	54	62	65	56	60	68	71	61	65	73
	125			47	62	70	72	51	64	72	74	53	66	74	76	55	68	76	77
	250			46	59	67	68	50	61	69	70	50	63	71	72	54	65	72	72
	500			45	56	61	63	48	59	64	65	49	60	65	66	52	61	67	68
	1000			44	62	56	58	46	55	59	60	48	56	60	61	50	48	62	64
	2000			43	51	53	55	45	53	55	57	47	55	57	59	49	47	59	61
	4000			41	46	50	52	42	49	52	55	45	50	54	57	46	42	56	59
	8000			40	45	49	51	41	46	50	52	45	50	54	56	46	41	55	58
	LWA [dB/(A)]			51	57	61	64	53	60	63	66	55	61	65	68	57	63	67	70
	Δpt = 1000 Pa	LW [dB/oktáber]	fsr [Hz]	63	59	63	70	74	61	65	72	76	63	67	74	78	65	69	75
125				56	62	70	71	58	63	72	75	60	66	74	77	62	68	76	79
250				52	61	68	70	54	62	71	74	57	65	73	76	59	67	75	78
500				51	59	64	69	53	62	68	73	56	63	70	75	58	65	71	76
1000				52	58	63	67	54	60	67	71	58	62	69	72	58	64	70	74
2000				51	57	62	66	53	59	66	69	57	61	68	71	57	63	69	72
4000				49	55	59	63	51	58	62	66	55	59	64	67	56	61	65	68
8000				49	56	58	62	50	57	61	65	54	59	63	67	56	61	65	67
LWA [dB/(A)]			56	63	69	75	58	65	73	79	62	69	75	81	63	70	77	83	
Menovitý Ø				250				315				355							
v [m/s]				3	6	9	12	3	6	9	12	3	6	9	12				
V [m <sup>3</sup> /h]				529	1065	1604	2144	843	1692	2543	3394	1073	2160	3252	4347				
Δpt = 125 Pa	LW [dB/oktáber]	fsr [Hz]	63	52	62	65	71	55	64	68	73	57	65	69	74				
			125	47	63	54	64	51	65	66	67	52	66	67	68				
			250	45	58	60	63	48	60	62	65	49	61	63	67				
			500	44	54	53	59	45	55	56	62	46	56	56	62				
			1000	43	48	49	53	43	49	50	56	45	50	51	55				
			2000	41	44	44	48	42	46	46	50	43	46	46	50				
			4000	39	42	42	54	42	44	44	46	42	45	45	47				
			8000	38	40	40	51	40	40	41	41	40	40	42	42				
	LWA [dB/(A)]			46	54	58	61	50	54	48	63	49	56	59	62				
	Δpt = 250 Pa	LW [dB/oktáber]	fsr [Hz]	63	54	60	64	72	56	64	69	79	62	58	73	83			
125				49	62	54	65	48	61	66	72	56	59	75	79				
250				46	58	60	63	42	54	63	63	55	55	71	75				
500				43	53	52	58	45	53	60	60	51	51	67	69				
1000				41	49	47	52	46	53	57	57	49	56	61	63				
2000				40	44	44	47	46	53	55	55	48	54	59	60				
4000				39	42	43	53	41	47	54	54	47	53	58	58				
8000				38	39	40	50	44	51	52	55	48	52	56	58				
LWA [dB/(A)]			46	52	57	61	55	64	65	69	58	63	66	70					
Δpt = 500 Pa		LW [dB/oktáber]	fsr [Hz]	63	64	68	76	79	67	71	79	82	68	72	80	83			
	125			57	70	78	80	59	72	80	82	60	73	81	83				
	250			56	67	75	76	57	69	76	78	59	70	78	78				
	500			55	64	69	71	55	66	70	73	57	68	72	74				
	1000			53	60	64	66	54	62	66	68	56	64	67	69				
	2000			51	59	61	63	53	60	63	65	54	62	64	66				
	4000			48	54	58	61	51	56	60	63	51	59	61	64				
	8000			48	53	57	59	50	55	59	61	51	58	60	62				
	LWA [dB/(A)]			59	65	69	72	61	67	71	74	62	69	72	77				
	Δpt = 1000 Pa	LW [dB/oktáber]	fsr [Hz]	63	67	71	78	82	69	73	79	83	69	74	81	85			
125				64	70	78	81	66	72	79	82	66	73	80	84				
250				61	69	77	80	63	71	77	79	62	72	78	83				
500				60	68	73	78	62	69	75	78	61	70	75	80				
1000				60	66	72	76	62	68	73	76	62	69	75	78				
2000				59	65	71	74	61	67	72	75	61	68	74	77				
4000				57	63	66	71	59	66	67	72	59	67	69	74				
8000				56	63	65	68	58	65	66	72	58	66	68	74				
LWA [dB/(A)]			66	73	79	84	68	75	80	86	68	76	82	88					
Menovitý Ø				400				500				630							
v [m/s]				3	6	9	12	3	6	9	12	3	6	9	12				
V [m <sup>3</sup> /h]				1364	2736	4111	5488	2111	4255	6412	8577	3365	6804	10273	13759				
Δpt = 125 Pa	LW [dB/oktáber]	fsr [Hz]	63	58	66	70	76	60	68	72	77	62	70	74	80				
			125	53	67	67	69	55	70	70	71	57	72	71	73				
			250	50	62	64	67	51	63	65	68	54	66	67	70				
			500	47	56	58	63	49	58	58	65	51	62	62	66				
			1000	45	51	53	56	47	53	53	60	50	57	55	60				
			2000	44	47	49	51	46	49	50	54	48	52	52	56				
			4000	43	46	46	48	45	47	48	50	47	50	49	52				
			8000	42	42	43	43	42	42	44	44	45	45	45	46				
	LWA [dB/(A)]			51	56	62	65	54	60	62	65	56	62	64	68				
	Δpt = 250 Pa	LW [dB/oktáber]	fsr [Hz]	63	65	71	76	86	65	71	76	86	67	73	78	88			
125				56	69	77	80	59	73	78	82	60	74	80	84				
250				55	67	72	76	58	69	74	78	59	71	76	80				
500				52	63	69	71	54	64	70	72	56	66	72	74				
1000				50	58	62	64	52	59	64	66	54	61	66	69				
2000				49	55	59	60	51	57										

Tabuľka rýchleho výberu																				
Menovitý Ø				100				125				160				200				
v [m/s]				3	6	9	12	3	6	9	12	3	6	9	12	3	6	9	12	
V [m <sup>3</sup> /h]				85	170	257	344	130	263	396	530	216	434	652	871	337	680	1027	1370	
Δpt = 500 Pa	LW [dB(október)]	fsr [Hz]	63	60	74	82	85	71	75	83	86	73	77	85	88					
			125	61	74	82	84	63	76	84	86	65	78	86	88					
			250	60	70	79	80	62	73	81	82	63	74	82	83					
			500	58	67	73	75	60	70	75	77	61	72	77	78					
			1000	57	64	68	70	58	66	70	72	60	68	72	74					
			2000	55	63	65	67	57	65	67	69	59	67	69	71					
			4000	52	59	62	65	55	60	64	67	57	62	66	69					
			8000	52	57	61	63	54	59	63	65	56	61	65	67					
	LWA [dB/(A)]			63	69	73	77	65	71	75	78	67	73	77	81					
	Δpt = 1000 Pa	LW [dB(október)]	fsr [Hz]	63	71	75	82	86	73	77	84	88	75	79	86	90				
125				68	74	81	85	68	76	83	87	72	78	86	89					
250				65	73	79	84	65	75	81	85	69	77	84	88					
500				64	71	76	82	65	73	78	83	68	75	80	86					
1000				64	70	75	79	66	73	77	81	68	74	79	83					
2000				63	69	75	78	65	71	76	80	67	73	79	82					
4000				61	59	72	75	63	69	73	77	65	72	74	78					
8000				60	59	71	75	63	69	73	76	64	71	73	77					
LWA [dB/(A)]			70	77	83	89	72	79	85	91	74	81	87	93						
Menovitý Ø				100				125				160				200				
v [m/s]				3	6	9	12	3	6	9	12	3	6	9	12	3	6	9	12	
V [m <sup>3</sup> /h]				85	170	257	344	130	263	396	530	216	434	652	871	337	680	1027	1370	
Δpt = 125 Pa	LW [dB(október)]	fsr [Hz]	63	28	36	40	46	36	44	48	54	39	47	51	57	46	54	58	64	
			125	28	42	43	44	31	45	46	47	34	48	50	50	37	51	52	53	
			250	-	26	28	32	18	30	32	36	23	35	41	41	28	40	42	46	
			500	-	-	-	15	-	-	-	20	-	21	27	27	17	27	27	33	
			1000	-	-	-	-	-	-	-	-	-	-	-	-	-	-	-	-	16
			2000	-	-	-	-	-	-	-	-	-	-	-	-	-	-	-	-	-
			4000	-	-	-	-	-	-	-	-	-	-	-	-	15	16	19	19	21
			8000	-	-	-	-	17	18	19	19	21	22	23	23	21	22	23	23	23
	LWA [dB/(A)]			15	26	28	30	19	30	31	34	23	33	35	37	28	37	39	42	
	Δpt = 250 Pa	LW [dB(október)]	fsr [Hz]	63	32	38	43	53	41	47	52	62	44	50	55	65	61	57	62	72
125				31	45	51	55	34	48	54	58	37	51	57	61	40	54	60	64	
250				20	31	36	40	24	35	40	44	29	40	45	49	34	45	50	54	
500				-	-	21	22	-	19	26	27	17	26	33	34	22	31	39	40	
1000				-	-	-	-	-	-	-	-	-	-	-	-	16	-	17	21	23
2000				-	-	-	-	-	-	-	-	-	-	-	-	-	-	-	-	-
4000				-	-	-	-	-	-	16	17	15	21	24	25	21	26	30	32	32
8000				-	15	18	21	20	25	28	27	22	25	29	32	31	36	39	42	42
LWA [dB/(A)]			18	30	35	40	23	34	39	43	26	36	43	46	33	42	47	52		
Δpt = 500 Pa		LW [dB(október)]	fsr [Hz]	63	36	40	48	51	45	49	57	59	51	55	63	66	57	61	69	72
	125			35	48	56	59	39	52	60	62	42	55	63	65	45	58	66	68	
	250			24	33	41	43	28	39	47	48	33	44	52	53	38	49	-	-	
	500			-	20	25	27	15	25	30	32	22	32	37	39	28	38	43	45	
	1000			-	-	-	-	-	-	-	-	-	16	20	22	16	24	28	30	
	2000			-	-	-	-	-	-	-	-	-	-	-	-	-	17	19	21	21
	4000			-	-	17	20	-	17	21	24	19	25	26	32	25	31	35	38	38
	8000			20	25	29	31	23	28	32	34	30	35	39	41	34	39	43	46	46
	LWA [dB/(A)]			23	34	42	44	27	36	45	47	33	42	49	51	37	46	53	55	
	Δpt = 1000 Pa	LW [dB(október)]	fsr [Hz]	63	53	57	64	68	56	60	67	71	58	62	69	73	61	65	72	76
125				43	49	57	58	46	52	60	63	49	55	63	66	52	48	66	69	
250				29	38	45	48	33	42	49	52	38	47	54	57	43	52	59	62	
500				16	24	29	34	21	29	34	39	28	36	41	46	34	42	47	52	
1000				-	-	-	18	-	-	16	20	16	22	27	31	24	30	35	39	39
2000				-	-	-	17	-	-	16	19	-	-	20	23	17	23	29	32	32
4000				16	22	25	29	20	26	29	33	28	34	37	41	34	40	43	47	47
8000				29	36	38	42	32	39	41	45	37	44	46	50	42	49	51	55	55
LWA [dB/(A)]			32	39	44	47	35	42	48	51	40	46	51	55	44	51	56	59		
Nominálny Ø otvoru				250				315				355								
v [m/s]				3	6	9	12	3	6	9	12	3	6	9	12					
V [m <sup>3</sup> /h]				529	1065	1604	2144	843	1692	2543	3394	1073	2160	3252	4347					
Δpt = 125 Pa	LW [dB(október)]	fsr [Hz]	63	50	58	62	68	52	60	64	70	53	61	65	71					
			125	41	55	56	57	44	58	59	60	46	60	61	62					
			250	32	44	46	50	37	49	51	55	39	51	53	57					
			500	23	33	33	39	28	38	38	44	31	51	41	47					
			1000	-	17	17	22	17	23	23	28	21	27	27	32					
			2000	-	-	-	-	-	15	16	19	16	19	20	23					
			4000	20	23	23	25	25	28	28	30	27	30	30	32					
			8000	28	29	30	30	30	32	33	33	33	33	34	34					
	LWA [dB/(A)]			32	41	43	47	35	45	47	50	37	47	49	52					
	Δpt = 250 Pa	LW [dB(október)]	fsr [Hz]	63	54	60	65	75	54	60	65	75	58	64	69	79				
125				44	58	64	68	51	55	61	67	49	63	69	73					
250				38	49	54	58	32	43	54	52	45	56	62	65					
500				29	38	45	46	27	36	44	43	37	46	53	54					
1000				16	23	28	30	18	25	31	31	26	33	38	40					
2000				-	17	21	22	16	22	25	26	21	27	31	32					
4000				25	31	34	35	23	29	37	39	32	38	41	42					
8000				34	39	42	45	36	42	44	47	40	45	48	51					
LWA [dB/(A)]			37	46	51	55	37	44	50	54	43	52	57	61						
Δpt = 500 Pa		LW [dB(október)]	fsr [Hz]	63	60	64	72	75	64	68	76	79	64	68	76	79				
	125			49	62	70	72	52	52	73	75	54	67	75	77					
	250			42	53	61	63	57	47	66	67	49	60	68	69					
	500			34	44	49	51	39	39	54	56	42	52	57	59					
	1000			22	30	34	36	28	28	40	42	32	40	44	46					
	2000			17	25	27	29	23	23	33	35	27	35	37	39					
	4000			29	35	39	42	34	34	44	27	36	42	46	49					
	8000			38	43	47	49	42	42	51	53	44	49	53	55					
	LWA [dB/(A)]			41	50	57	59	45	54	61	63	48	56	63	65					
	Δpt = 1000 Pa	LW [dB(október)]	fsr [Hz]	63	63	67	74	78	65	69	76	80	66	70	77	81				
125				56	62	70	73	59	65	73	76	61	67	75	78					
250				47	56	63	66	52	61	68	71	54	63	70	73					
500				40	48	53	58	45	53	58	63	48	56	61	66					
1000				30	36	41	45	36	42	47	41	40	46	51	55					
2000				25	31	37	40	31	37	43	46	35	41	47	50					
4000				38	44	47	51	43	49	52	56	45	51	54	58					
8000				46	53	55	59	50	57	59	63	52	59	61	65					

Menovitý Ø			100				125				160				200						
v [m/s]			3	6	9	12	3	6	9	12	3	6	9	12	3	6	9	12			
V [m <sup>3</sup> /h]			85	170	257	344	130	263	396	530	216	434	652	871	337	680	1027	1370			
Δpt = 125 Pa	LW [dB(aktóber)]	fsr [Hz]	63	54	62	62	66	72	56	64	68	74	60	72	78						
			125	47	61	61	62	63	50	64	65	66	53	68	69						
			250	40	52	52	54	58	44	56	58	62	48	62	66						
			500	33	43	43	43	49	38	48	48	54	42	52	58						
			1000	23	29	29	29	34	30	36	36	41	36	42	47						
			2000	18	21	21	22	25	26	29	30	33	32	36	39						
			4000	29	32	32	32	34	34	37	37	39	39	42	44						
			8000	35	36	36	37	37	38	38	39	40	41	43	43						
			LWA [dB/(A)]			39	48	50	53	43	52	53	57	47	56	57	61				
			Δpt = 250 Pa	LW [dB(aktóber)]	fsr [Hz]	63	72	56	64	68	61	67	72	82	65	71	76	86			
125	50	64				70	74	53	67	73	77	56	70	76	80						
250	46	57				62	66	50	61	66	70	54	65	70	74						
500	39	48				55	56	44	53	60	61	48	57	64	65						
1000	28	35				40	42	35	42	47	49	41	48	53	55						
2000	23	29				33	34	31	37	41	42	37	43	47	48						
4000	34	40				43	44	39	45	48	49	44	50	53	54						
8000	42	47				50	53	45	50	53	56	48	53	56	59						
LWA [dB/(A)]						45	53	69	63	49	57	63	66	53	61	66	70				
Δpt = 500 Pa	LW [dB(aktóber)]	fsr [Hz]				63	56	70	78	81	67	71	79	82	71	75	83	86			
			125	55	68	76	78	58	71	79	81	61	74	72	84						
			250	50	61	69	70	54	65	73	74	58	69	77	78						
			500	44	54	59	61	49	59	64	66	53	63	68	70						
			1000	34	42	46	48	41	49	53	55	47	55	59	61						
			2000	29	37	39	41	37	45	47	49	43	51	53	55						
			4000	38	44	48	51	43	49	53	56	48	54	58	61						
			8000	46	51	55	57	49	54	58	60	52	57	61	63						
			LWA [dB/(A)]			49	58	65	66	53	62	68	70	57	66	72	74				
			Δpt = 1000 Pa	LW [dB(aktóber)]	fsr [Hz]	63	67	71	78	82	69	73	80	84	73	77	84	88			
125	62	68				76	79	65	71	79	82	68	74	82	85						
250	55	64				71	74	59	68	75	78	63	72	79	82						
500	50	58				63	68	55	63	68	73	59	67	72	77						
1000	42	48				53	57	49	55	60	64	55	61	66	70						
2000	37	43				49	52	45	51	57	60	51	57	63	66						
4000	47	53				56	60	52	58	61	65	57	63	66	70						
8000	54	61				64	68	57	64	66	70	60	67	69	73						
LWA [dB/(A)]						56	63	68	72	60	67	72	76	64	71	76	80				

dB(A) - Hladina akustického tlaku

Všetky akustické údaje zodpovedajú ISO 3741. Podľa predpisu  
Minded test ISO 5135 a 5220 č. vykonávané podľa špecifikácií SM -  
Drive motor



Geometrické rozmery					
øDn [mm]	L [mm]	øDz [mm]	Lz [mm]	Vmin [m <sup>3</sup> /h]	Vmax [m <sup>3</sup> /h]
100	400	198	330	37	343
125	400	223	330	54	540
160	400	258	330	90	900
200	400	298	330	145	1459
250	500	348	430	217	2215
315	600	413	530	380	3680
355	600	453	530	482	4275
400	600	498	530	615	6047
500	750	598	680	973	9484
630	850	728	780	1435	12482