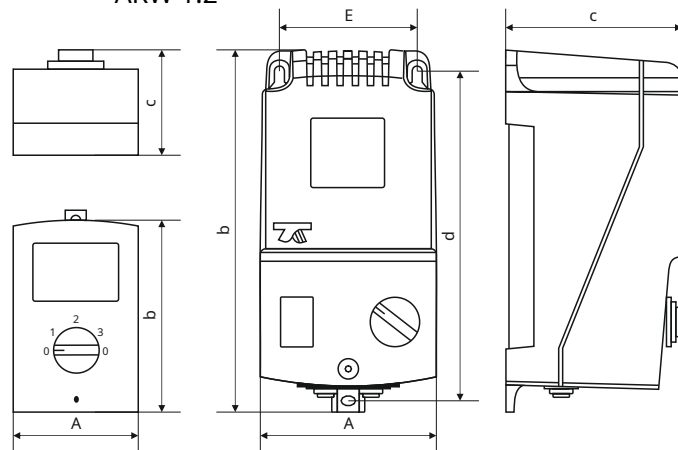


ARW 1.2



ARW 0,5

AGC 1.5 - AGC 14.0

Aktuálny rozsah SEC: **0,5 - 14 A**  
 PRI napätie: **230V 50/60Hz**  
 Typ ovládania: **3-/5 stupňové nastaviteľné**

Autotransformátorové regulátory otáčok pre napätovo riadené jednofázové motory ventilátorov. Inštalované v priemyselných ventilačných alebo vykurovacích systémoch. Rýchlosť otáčania sa nastavuje pomocou gombíka umiestneného na paneli krytu. Vybavený nezávislým spínačom indikujúcim aktiváciu s podsvietením. Vyrobené v izolácii triedy II. Stupeň krytia IP54. Maximálna teplota okolia 40°C. Tepelná izolácia triedy B (130°C). Vyrobené v súlade s EN61558-2-13.

Typ	Aktuálne	U pr	ur [V] / Ir [A]				
	[A]		[V]	1	2	3	4
ARW 0,5	0,5	230	110/0,5	170/0,5	230/0,5	X	X
ARW 1,2/2	1.2	230	115/1,0	135/1,1	155/1,2	180/1,2	230/1,2
ARW 1,5/1	1.5	230	115/1,5	135/1,5	155/1,5	180/1,5	230/1,5
ARW 2,0/1	2.0	230	115/1,0	135/1,5	155/1,7	180/2,0	230/2,0
ARW 2,0/2	2.0	230	65/0,9	110/1,5	135/1,7	170/2,0	230/2,0
ARW 3,0/1	3.0	230	115/2,2	135/2,5	155/2,8	180/3,0	230/3,0
ARW 3,0/2	3.0	230	70/1,5	85/1,8	105/2,2	145/2,7	230/3,0
ARW 5.0	5.0	230	80/4,0	105/4,3	135/4,6	170/5,0	230/5,0
ARW 7.0	7,0	230	80/6,0	105/6,3	135/6,6	170/7,0	230/7,0
ARW 10.0	10,0	230	80/6,5	105/7,5	135/8,5	170/10,0	230/10,0
ARW 14.0	14,0	230	80/8,0	105/9,5	135/11,0	170/12,5	230/14,0

Typ	Rozmery [mm]					pevné	tj	omša [kg]
	A	b	c	d	E			
ARW 0,5	70	111	77	X	X	M4	0,70	
ARW 1.2	77	138	71	128	X	M4	1,45	
ARW 1.5	96	166	91	148	78	M4	1,50	
ARW 2.0	96	166	91	148	78	M4	2,30	
ARW 3.0	96	166	91	148	78	M4	2,50	
ARW 5.0	145	210	145	155	100	M6	4,50	
ARW 7.0	145	210	145	155	100	M6	5,50	
ARW 10.0	147	277	155	255	113	M6	8,50	
ARW 14.0	147	277	155	255	113	M6	10,50	

Vzhľadom na neustály vývoj dizajnu a zmeny požiadaviek technické, Breve Tufvassons si vyhradzuje právo právo meniť vyššie uvedené parametre.