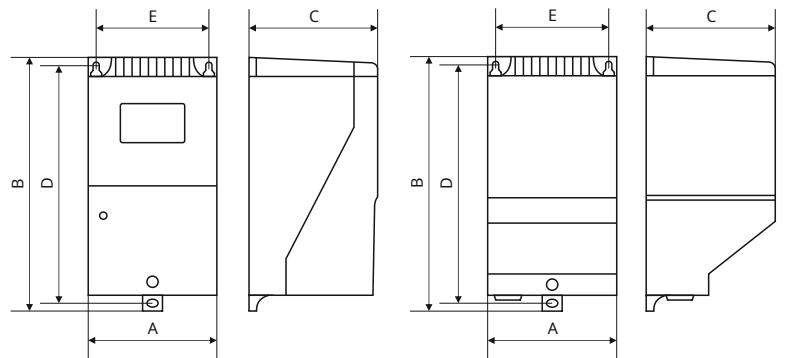
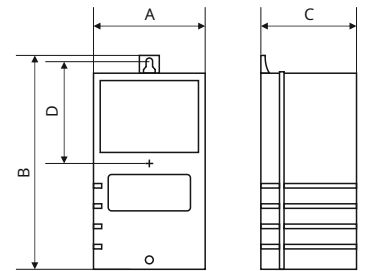




SÚ 3



ARES 5 - 7; ARES 5 / T - 7 / T

ARES 10; ARES 10 / T

Výstupný prúd: **3; 5; 7; 10A**  
 Menovité napätie PRI: **230V 50/60Hz**  
 Rozsah výstupného napätia: **105 - 230 V (+ -5%)**

Elektronické tyristorové regulátory na báze mikrokontroléra sú určené na plynulú reguláciu otáčok v jednofázovom motore ventilátora. Regulátory sú určené pre vetracie a vykurovacie systémy. Kontrola sa vykonáva fázovou metódou. Vybavený podsvieteným spínačom a potenciometrom pre plynulú reguláciu rýchlosti. Vyrobené so stupňom ochrany IP54. Vnútorne jednosmerné napájanie riadiacej jednotky a sady optoizolátorov má za následok 4kV galvanické oddelenie, ktoré výrazne zvyšuje bezpečnosť. Regulátory ARES majú funkciu KickStart, ktorá umožňuje priviesť maximálne napätie na výstup počas prvých 10 sekúnd chodu zariadenia. Umožňuje bezpečný štart motora z vypnutého stavu. Funkčnosť regulátorov ARES je ďalej rozšírená pridaním 230V AC výstupu chráneného 2A poistkou.

Typ	Aktuálne	Úprava rozsah	Rozmer as [mm]					Hmotnosť [kg]
	[A]		A	B	C	D	E	
ARES 3	3	105 - 230 V	70	126	55	70	X	0,25
ARES 5	5	105 - 230 V	90	173	89	157	71	0,62
ARES 5 / T	5	105 - 230 V, 10 - 30 ° C 90	173	89	157	71		0,62
ARES 7	7	105 - 230 V	90	173	89	157	71	0,62
ARES 7 / T	7	105 - 230 V, 10 - 30 ° C 90	173	89	157	71		0,62
ARES 10	10	105 - 230 V	104	184	105	163	80	0,62
ARES 10 / T	10	105 - 230 V, 10 - 30 ° C 104	184	105	163	80		0,62