

séria
VENTS VKM 100-315



séria
VENTILY VKM 355-450



Radové radiálne ventilátory v ocele s prietokom vzduchu až do **5260 m³/h**

Aplikácie

Systémy prívodu a odvodu vetrania pre obchodné, kancelárske a iné verejné alebo priemyselné priestory. Oceleové puzdro poskytuje spoľahlivú prevádzku v prípade vonkajšej inštalácie. Pre priestory s vysokými požiadavkami na hlučnosť odporúčame jednotky v nízko-hlučnom prevedení (VKM ... Q).

Dizajn

Kryt ventilátora je vyrobený z ocele s polymérom povlakom.

Motor

Obežné koleso s dozadu zahnutými lopatkami je poháňané jednofázovým motorom s externým rotorom a ochranou proti prehriatiu s automatickým reštartom. Niektoré štandardné veľkosti sú dostupné s vysokovýkonnými motormi (VKMS). **Modely VKM ... E sú vybavené energeticky účinným motorom s nízkou spotrebou energie.** Motor je vybavený guľčikovými ložiskami pre dlhú životnosť určený min

40 000 hodín. Pre presné vlastnosti, bezpečnú prevádzku a nízku hlučnosť je každá turbína pri montáži dynamicky vyvážená. Krytie motora je IP44.

Ovládanie rýchlosti

Plynulé alebo skokové ovládanie otáčok tyristorom alebo regulátorom otáčok autotransfómatoru. K jednému regulátoru otáčok môže byť pripojených niekoľko ventilátorov za predpokladu, že celkový výkon a prevádzkový prúd neprekročí menovité parametre regulátora otáčok. Modely VKM ... P sú vybavené vstavaným regulátorom otáčok (k dispozícii pre priemery 100 ... 315).

Montáž

Montáž na stenu alebo strop v akomkoľvek uhle sa vykonáva pomocou upevňovacích konzol dodávaných s jednotkou. Ventilátor je napájaný cez externú svorkovnicu. Elektrické zapojenie a inštalácia sa vykoná v súlade s návodom a schémou zapojenia na svorkovnici.

Ventilátor VKM s elektronickým modulom teploty a riadenia

Ideálne riešenie pre vetranie priestorov vyžadujúcich stálu reguláciu teploty, teda skleníkov. Ventilátor s modulom elektronickej regulácie teploty a otáčok zabezpečuje automatickú reguláciu otáčok motora (prúdu vzduchu) v závislosti od teploty vzduchu vo vzduchovode alebo v miestnosti.

Predný panel elektronickeho modulu má nasledujúce ovládacie gombíky:

- gombík na reguláciu otáčok pre nastavenie otáčok motora
- ovládacie gombík termostatu na nastavenie požadovanej hodnoty teploty
- kontrolka termostatu

VKM ... Un - model s externým teplotným snímačom upevneným na 4 m kábli (možnosť Un / U2n). Snímač teploty má mechanickú ochranu.

Označovací kľúč

séria		Priemer vzduchového potrubia	možnosti
VENTS VKM	s: vysoký výkon	100; 125; 150; 160; 200; 250; 315; 355; 400; 450	<p>E: motor s nízkou spotrebou energie.</p> <p>Q: motor s nízkym výkonom.</p> <p>A: regulátor otáčok s elektronickým termostatom a teplotným snímačom pripojený na 4-metrovom kábli. Logika prevádzky založená na teplote.</p> <p>U2n: regulátor otáčok s elektronickým termostatom a teplotným snímačom pripojený na 4-metrovom kábli. Zapínanie/vypínanie na základe teploty.</p> <p>R1: napájací kábel so zástrčkou. P: integrovaný plynulý regulátor otáčok.</p>

Príslušenstvo



Tlmič



Filtre



Ohrievače



Backdraft
parník



Vzduchová uzávierka



Svorka

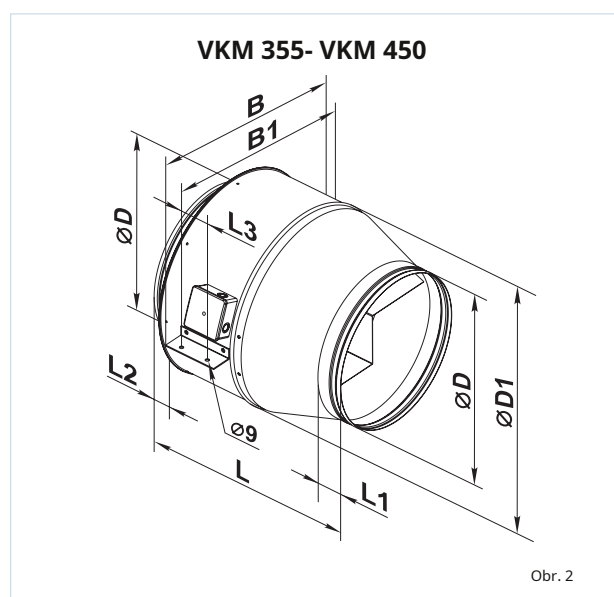
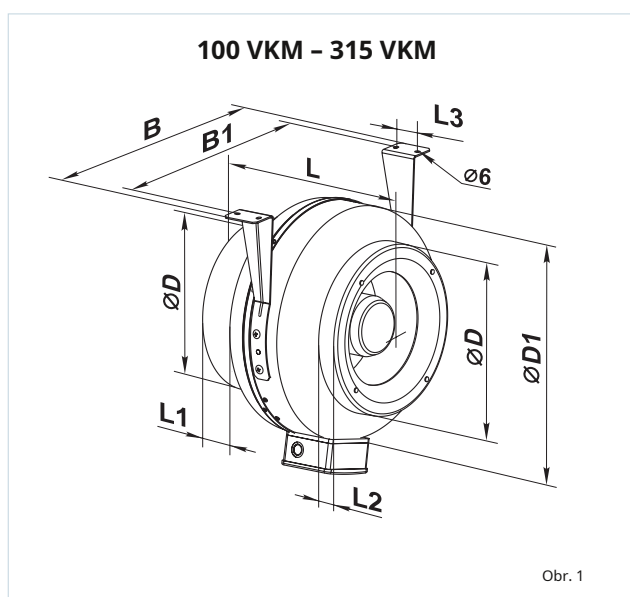


Ovládače rýchlosti



Celkové rozmery ventilátora

Typ	Rozmery [mm]								Hmotnosť [kg]	Obr. č.
	ØD	ØD1	B	B1	L	L1	L2	L3		
100 VKM Q	98	255	310	270	205	20	25	30	2.9	1
100 VKM	98	255	310	270	205	20	25	30	3.2	1
VKM 125 Q	123	255	310	270	205	20	25	30	2.9	1
125 VKM	123	255	310	270	205	20	25	30	3.2	1
150 VKM	149	345	395	355	200	20	20	40	5.1	1
VKMS 150	149	345	395	355	230	20	20	40	5.6	1
160 VKM	159	305	360	320	220	25	25	30	5.0	1
VKMS 160	158	340	390	350	245	25	20	40	6.4	1
200 VKM	198	345	395	355	255	25	30	40	6.6	1
VKMS 200	198	345	395	355	255	25	30	40	8.3	1
VKM 250 Q	248	345	395	355	250	25	30	40	6.2	1
250 VKM	248	345	395	355	250	25	30	40	8.4	1
VKM 315	314	405	455	415	260	30	30	40	8.0	1
VKMS 315	314	405	455	415	290	30	30	40	8.8	1
VKM 355 Q	353	460	522	522	506	60	60	70	18.8	2
400 VKM	398	570	663	634	570	60	60	70	25.1	2
450 VKM	448	608	700	670	644	60	60	80	27.26	2

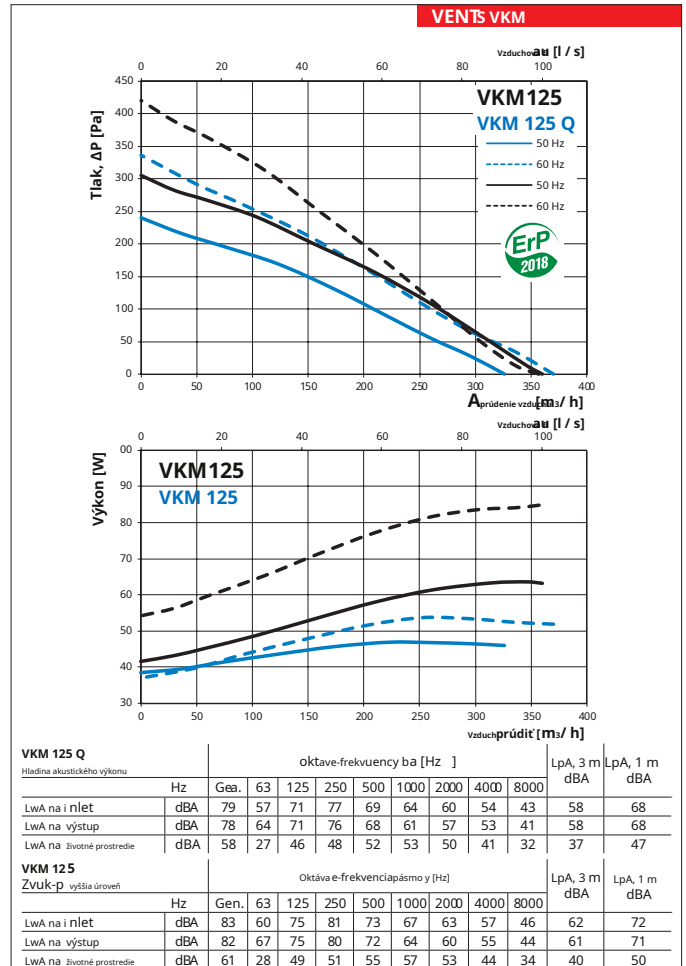
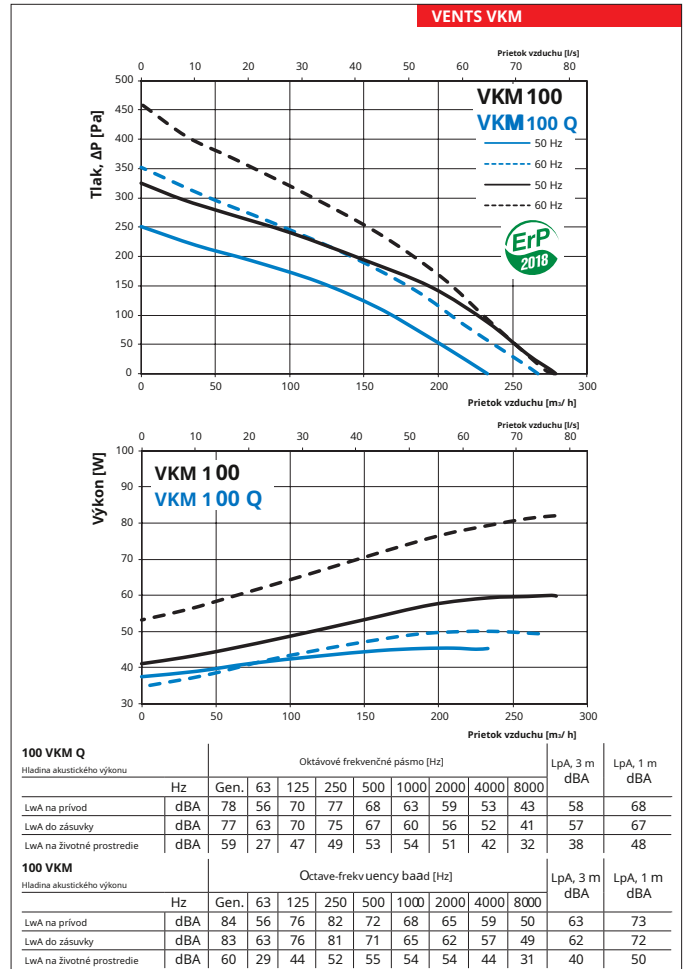


Technické údaje

	100 VKM Q		100 VKM	
Menovité napätie [VAC]	1 - 230			
Frekvencia [Hz]	50	60	50	60
Výkon [W]	45	50	60	82
Príkion [A]	0,24	0,23	0,28	0,36
Max. výkon [m ³ /h]	233	267	279	278
RPM [min. ⁻¹]	2780	3300	2840	3320
Hladina hluku pri 3 m [dBA]	38	39	40	41
Teplota prepravovaného vzduchu [°C]	- 25 ... + 45			
trieda SEC	C	-	C	-
Hodnotenie ochrany	IPX4			

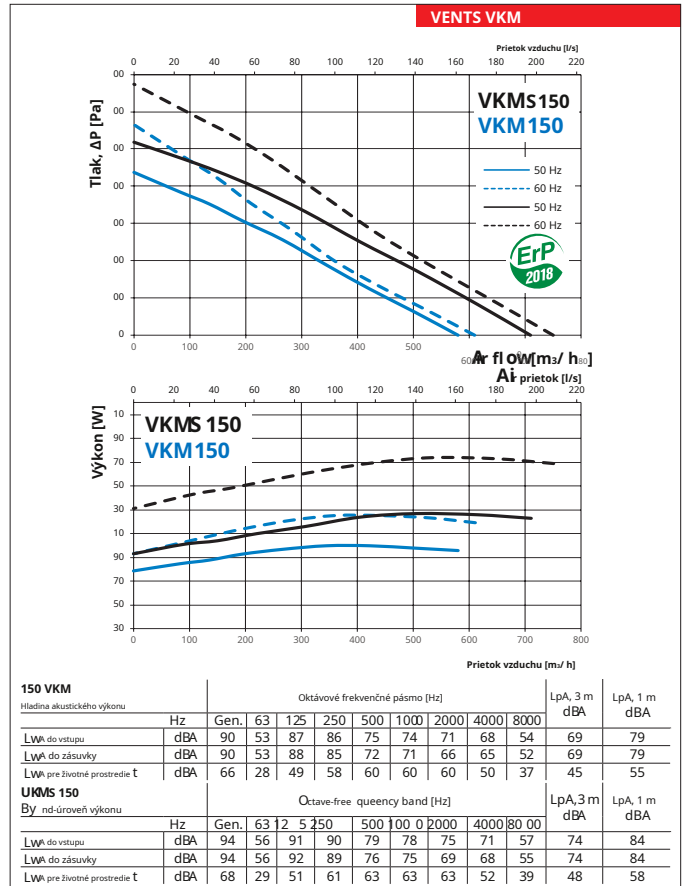
Technické údaje

	VKM 125 Q		VKM 125	
Menovité napätie [VAC]	1 - 230			
Frekvencia [Hz]	50	60	50	60
Výkon [W]	47	54	64	85
Príkion [A]	0,25	0,24	0,29	0,37
Max. výkon [m ³ /h]	326	370	360	357
RPM [min. ⁻¹]	2760	3240	2840	3300
Hladina hluku pri 3 m [dBA]	37	38	40	42
Teplota prepravovaného vzduchu [°C]	- 25 ... + 45			
trieda SEC	C	-	C	-
Hodnotenie ochrany	IPX4			



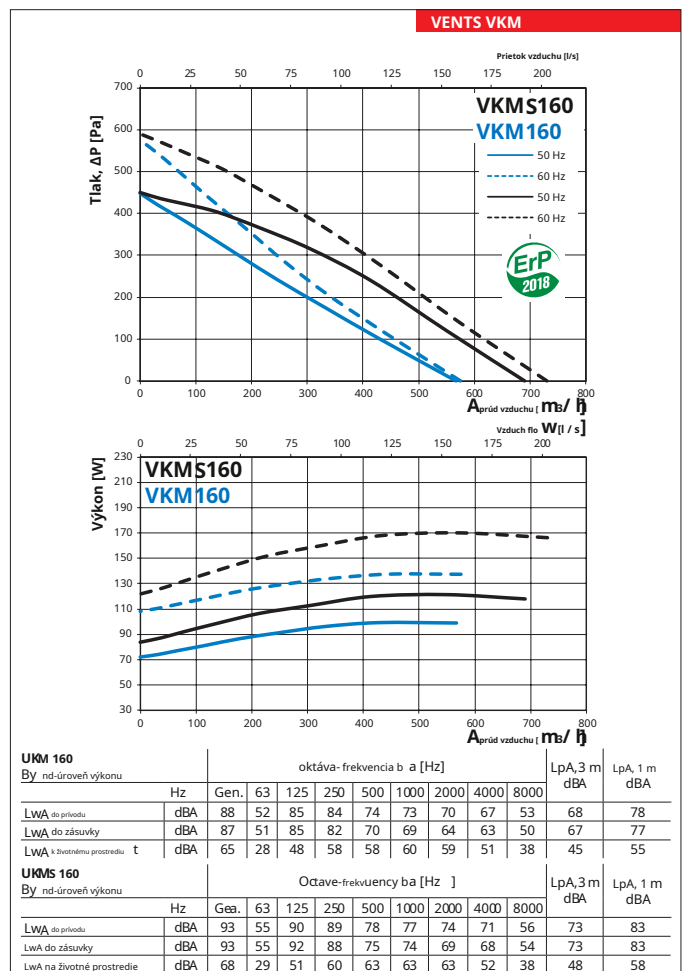
Technické údaje

	VKM150		VKMs 150	
Menovité napätie [VAC]	1 ~ 230			
Frekvencia [Hz]	50	60	50	60
Výkon [W]	100	125	127	174
Príkon [A]	0,45	0,55	0,55	0,76
Max. výkon [m ³ /h]	580	610	710	750
RPM [min ⁻¹]	2700	3100	2760	3150
Hladina hluku pri 3 m [dBA]	45	46	48	49
Teplota prepravovaného vzduchu [°C]	-25 ... + 4 5			
trieda SEC	C	-	C	-
Hodnotenie ochrany	IPX4			



Technické údaje

	VKM 160		VKMS 160	
Menovité napätie [VAC]	1~230			
Frekvencia [Hz]	50	60	50	60
Výkon [W]	99	137	121	170
Príkon [A]	0,44	0,61	0,53	0,75
Max. výkon [m ³ /h]	567	575	690	730
RPM [min ⁻¹]	2770	3160	2800	3210
Hladina hluku pri 3 m [dBA]	45	47	48	49
Teplota prepravovaného vzduchu [°C]	-25 ... + 4 5			
trieda SEC	C	-	C	-
Hodnotenie ochrany	IPX4			



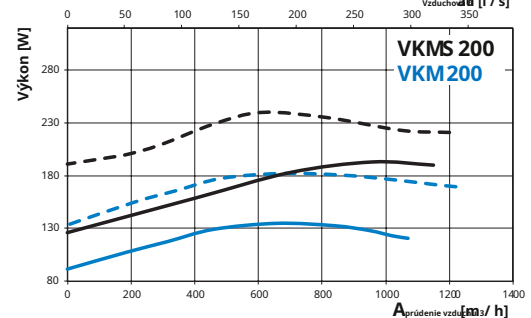
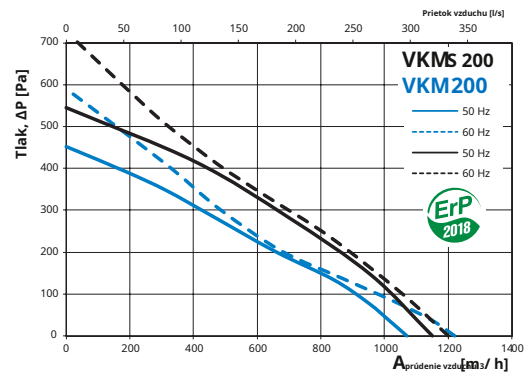
Technické údaje

	VKM 200		VKMs200	
Menovité napätie [VAC]	1 ~ 230			
Frekvencia [Hz]	50	60	50	60
Výkon [W]	135	182	193	240
Príkon [A]	0,59	0,79	0,84	1,05
Max. výkon [m ³ /h]	1070	1220	1150	1200
RPM [min ⁻¹]	2710	3120	2780	2850
Hladina hluku pri 3 m	48	50	49	49
Teplota prepravovaného vzduchu [°C]	- 25... + 45			
trieda SEC	C	-	-	-
Hodnotenie ochrany	IPX4			

Technické údaje

	VKM250	VKM250
Menovité napätie [VAC]	1 ~ 230	
Frekvencia [Hz]	50	60
Výkon [W]	95	240
Príkon [A]	0,47	1,05
Max. výkon [m ³ /h]	900	1520
RPM [min ⁻¹]	2050	2860
Hladina hluku pri 3 m	47	51
Teplota prepravovaného vzduchu [°C]	- 25... + 45	
trieda SEC	C	-
Hodnotenie ochrany	IPX4	

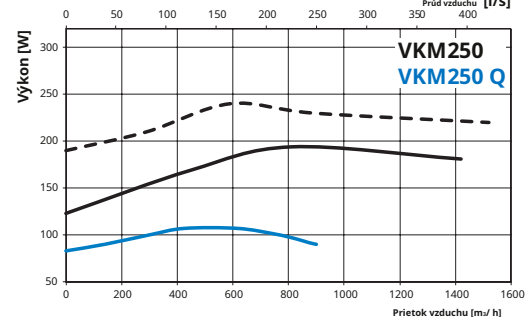
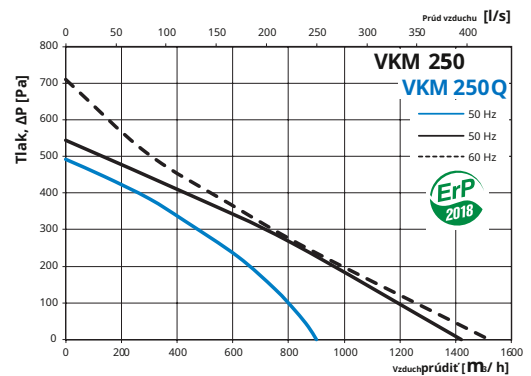
VENTS VKM



VKM200		Oktávno-frekvenčný pás (Hz)									LpA, 3 m	LpA, 1 m	
Sound Power Level		Hz	Gen.	63	125	250	500	1000	2000	4000	8000	dBA	dBA
LWA do inletu	dBA	90	49	78	87	81	81	82	74	63	69	79	
LWA do outletu	dBA	87	46	77	81	79	79	82	74	64	67	77	
LWA do životného prostredia	dBA	68	29	52	60	63	63	62	53	39	48	58	

VKMS 200		Oktávno-frekvenčný pás (Hz)									LpA, 3 m	LpA, 1 m	
Sound Power Level		Hz	Gen.	63	125	250	500	1000	2000	4000	8000	dBA	dBA
LWA do inletu	dBA	95	56	92	91	79	78	75	72	57	74	84	
LWA do outletu	dBA	94	56	92	89	75	74	69	68	54	74	84	
LWA do životného prostredia	dBA	70	29	52	62	64	64	64	53	39	49	59	

VORL VKM



VKM 250 E		Oktávno-frekvenčný pás (Hz)									LpA, 3 m	LpA, 1 m	
Hladina akustického výkonu		Hz	Gen.	63	125	250	500	1000	2000	4000	8000	dBA	dBA
LWA do prívodu	dBA	89	60	76	83	81	83	79	75	64	68	78	
LWA do zásuvky	dBA	87	63	75	72	80	82	80	75	62	66	76	
LWA do životného prostredia	dBA	67	34	48	59	62	62	60	49	38	47	57	

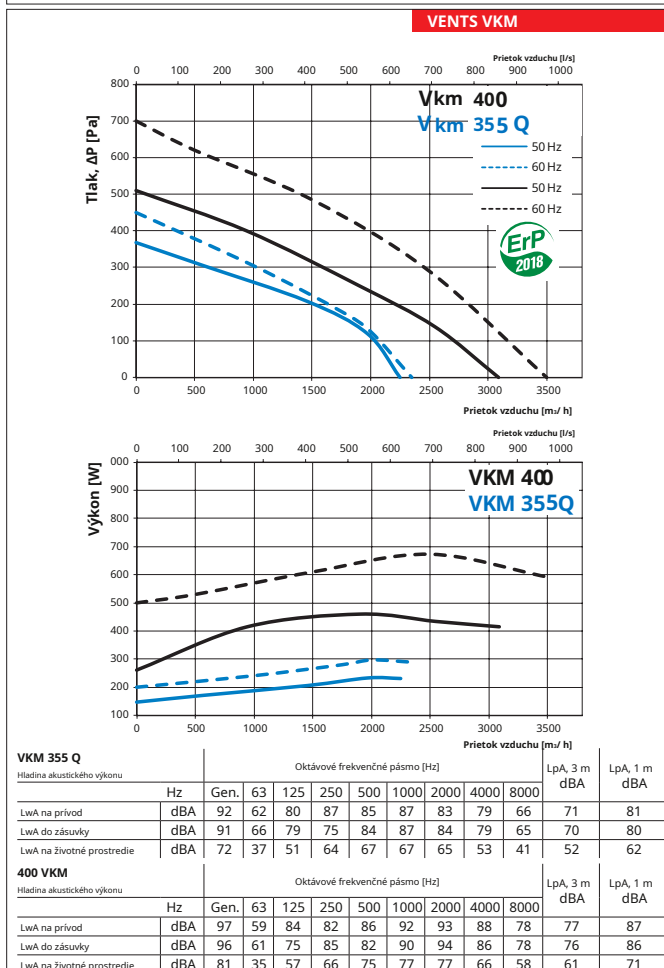
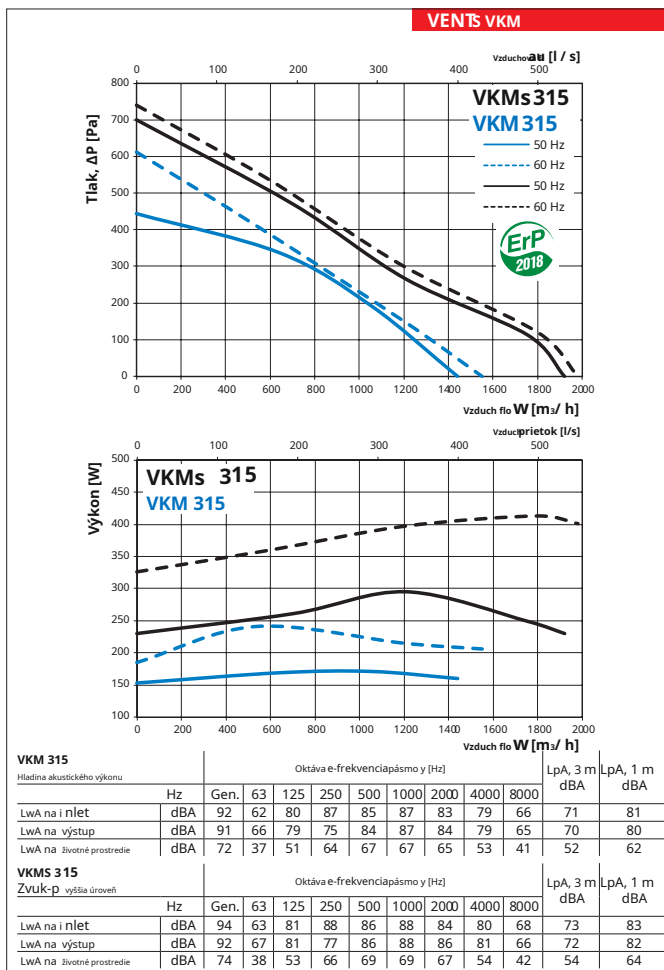
VKM250		Oktávno-frekvenčný pás (Hz)									LpA, 3 m	LpA, 1 m	
Sound Power Level		Hz	Gen.	63	125	250	500	1000	2000	4000	8000	dBA	dBA
LWA do prívodu	dBA	90	61	78	85	83	85	81	77	65	70	80	
LWA do zásuvky	dBA	88	64	77	73	82	84	82	77	63	68	78	
LWA do životného prostredia	dBA	71	38	52	62	66	65	64	58	44	50	60	

Technické dáta

	VKM 315		VKMS 315	
Menovité napätie [VAC]	1 ~ 230			
Frekvencia [Hz]	50	60	50	60
Výkon [W]	171	241	295	413
Príkion [A]	0,77	1.05	1.34	1.8
Max. výkon [m ³ /h]	1440	1550	1880	1920
RPM [min ⁻¹]	2600	2850	2720	2780
Hladina hluku pri 3 m	52	53	54	55
Teplota prepravovaného vzduchu [°C]	- 25... +45			
trieda SEC	-	-	-	-
Hodnotenie ochrany	IP X4			

Technické dáta

	VKM355 Q		VKM400	
Menovité napätie [VAC]	1 ~ 230			
Frekvencia [Hz]	50	60	50	60
Výkon [W]	233	297	460	673
Príkion [A]	1.06	1.30	2.23	3.05
Max. výkon [m ³ /h]	2250	2350	3090	3500
RPM [min ⁻¹]	1375	1620	1370	1585
Hladina hluku pri 3 m	58	59	61	64
Teplota prepravovaného vzduchu [°C]	- 25 ... + 45	- 40 ... + 80	- 40 ... + 55	
trieda SEC	-	-	-	-
Hodnotenie ochrany	IPX4			



Technické údaje

		VKM450	
Menovité napätie [VAC]	1 - 230		
Frekvencia [Hz]	50	60	
Výkon [W]	665	1250	
Príkon [A]	2,89	5.40	
Max. výkon [m ³ /h]	5300	6280	
RPM [min. ⁻¹]	1265	1560	
Hladina hluku pri 3 m	65	73	
Teplota prepravovaného vzduchu [°C]	- 40 ... + 70	- 25 ... + 60	
trieda SEC	-	-	
Hodnotenie ochrany	IPX 4		

