

TECHNICKÁ DOKUMENTÁCIA
AXIÁLNE VENTILÁTORY
ZO SÉRIE FR



1. Všeobecné informácie

Ďakujeme, že ste si vybrali nesprávny produkt.

Pre správne používanie zariadenia je potrebné predtým si nasledujúci návod a základnou bezpečnostnou podmienkou je prísne dodržiavanie pokynov v ňom uvedených.

Všetci používatelia zariadenia by mali mať voľný prístup k návodu a v prípade ďalšieho predaja by mal byť pripevnený k ventilátoru.

2. Účel

Axiálne ventilátory série FR sú určené pre montáž na stenu. Využitie nájdete v obchodných aj priemyselných priestoroch. Sú vhodné aj do obytných priestorov.

Príklady miest použitia pre axiálne ventilátory série FR: obchody, reštaurácie, haly, sklady, dielne.

3. Preprava a skladovanie

Ventilátor by sa mal prepravovať a skladovať v originálnom obale určenom na tento účel. Zariadenie skladujte riadne zabalené na suchom mieste bez kontaminácie, kým nebude nainštalované. Okrem toho by mal byť ventilátor chránený proti otrasom.

4. Inštalácia

Aby bola inštalácia zariadenia úspešná umožnilo sa následné bezpečné používanie ventilátora, je potrebné dôsledne dodržiavať pokyny uvedené v návode.

Činnosti súvisiace s montážou, zapojením a spustením zariadenia sú oprávnené vykonávať len primerane kvalifikované osoby.

Pred vykonaním akéhokoľvek práce musí byť zariadenie odpojené od napájania. Mali by sa skontrolovať parametre ako: odpor izolácie a vinutia, odpor uzemnenia, stav ložísk.

Pred začatím montáže a zapojenia ventilátora skontrolujte, či sa počas prepravy alebo skladovania nevyskytli nejaké závady (napr. prasknuté alebo zdeformované obežné koleso).

Skontrolujte, či technické údaje na typovom štítku zodpovedajú parametrom inštalácie elektrochemický j. Zariadenie musí byť namontované na rovnom povrchu.

Ak sa nezistili žiadne nezrovnalosti, môžete pokračovať v inštalácii nasledovne:

- pripravte vhodné elektrické pripojenia • označte umiestnenie montážnych otvorov • vyvrtajte otvory a umiestnite do nich kolíky rozširujúce sa
- umiestnite ventilátor na vhodné miesto a utiahnite skrutky
- pripojte ventilátor k sieti.

Elektrické pripojenie musí byť v súlade so schémou zapojenia v svorkovnici.

5. Údržba

Zariadenie je určené na nepretržitú prevádzku, ale jeho údržba by sa mala vykonávať minimálne 1x ročne v závislosti od prevádzkových podmienok. Pred vykonaním akýchkoľvek údržbových činností je potrebné ventilátor odpojiť od elektrickej siete a zabezpečiť proti zapnutiu.

Za účelom údržby ventilátora: • Demontujte zariadenie

- všetky časti umyte vlhkou handričkou, pričom dajte veľký pozor, aby ste nenamočili motor
- dôkladne vysušte všetky prvky • nainštalujte ventilátor späť • pripojte ventilátor k elektrickej sieti

6. Bezpečnostné informácie

- Ventilátor je určený len na cirkuláciu vzduchu.
- Ventilátor sa nesmie používať v nebezpečnom prostredí (napríklad v blízkosti horľavých materiálov, vo vysoko znečistenom prostredí).
- Teplotný rozsah vhodný pre prevádzku ventilátora je -30 - 60 °C.
- Niektoré časti zariadenia sú horúce a dotyk s nimi môže spôsobiť popáleniny.
- Nezvýčajné zvuky počas chodu ventilátora môžu naznačovať poruchu.
- Nedodržiavanie pokynov uvedených v návode na používanie môže viesť k poškodeniu zdravia alebo k ohrozeniu života používateľa.

Záručné podmienky

I. Dodávateľ Reventon Group Sp. z o. o. poskytuje 24-mesačnú záručnú dobu na nasledujúce produkty:

- FR-200-BS / BC axiálny ventilátor
- axiálny ventilátor FR-250-BG / SG / BS / BC
- axiálny ventilátor FR-300-BG / SG / BS / BC
- axiálny ventilátor FR-350-BG / SG / BS / BC
- axiálny ventilátor FR-400-BG / SG / BS / BC
- axiálny ventilátor FR-450-BG / SG / BS / BC
- axiálny ventilátor FR-500-BG / SG / BS / BC
- axiálny ventilátor FR-550-BG / SG / BS / BC
- axiálny ventilátor FR-630-BG / SG / BS / BC
- axiálny ventilátor FR-710-BG / SG / BS
- axiálny ventilátor FR-800-BG / SG / BS

II. Záručná ochrana je platná od dňa zakúpenia tovaru (dátum vystavenia dokladu o kúpe prí stroja), najdlhšie však 30 mesiacov od vydania prí stroja na sklade Reventon Group Sp. z o. o

III. Podmienkou zohľadnenia záruky je zaslanie dodávateľovi záručný list s pečiatkou firmy, ktorú zariadenie montuje, doklad o kúpe výrobku (fotokópia faktúry) a správne vyplnený reklamačný list.

IV. Dodávateľ sa zaväzuje posúdiť reklamáciu do 14 pracovných dní od dňa oznámenia (t. j. dňa doručenia dokladov uvedených v bode III.).

V. Dodávateľ si za výnimočných okolností vyhradzuje právo predĺžiť lehotu uvedenú v bode I. V. najmä v prípade, ak vada nie je tovarom identifikovateľná. Predĺženie lehoty musí byť oznámené do 14 dní.

VI. V rámci záruky dodávateľ opraví, vymení alebo vráti kúpnu cenu produktu v stanovenej lehote.

VII. Záruka sa nevzťahuje na poškodenie výrobku spôsobené bežným opotrebovaním a v nasledujúcich prípadoch:

a) mechanické poškodenie výrobku

b) poškodenia a záady spôsobené:

- nesprávne skladovanie alebo nesprávna preprava
- nesprávne alebo v rozpore s národom na použitie a údržbu
- použitie alebo ponechanie produktu v nevhodných podmienkach (nadmerná vlhkosť, príliš vysoká alebo príliš nízka teplota, sneženie, žiarenie, prach, prach atď.)

- neoprávnené (t.j. vykonané užívateľom alebo inými neoprávnenými osobami) opravy, zmeny alebo zmeny dizajnu

- pripojenie zariadenia spôsobom, ktorý nie je v súlade s technickou dokumentáciou
- dodatočné pripojenie iné ako odporúčané dodávateľom zariadenia

- nesprávne napájacie napätie

c) diely podliehajúce opotrebovaniu vrátane zmeny farby krytu

V prípade vyššie uvedených javov budú náklady na dopravu a/alebo prípadnú opravu účtované osobe podávajúcej reklamáciu.

VIII. Akékoľvek zmeny ustanovení Záručných podmienok, nesprávne použitie produktu a stopy po svojpomocných opravách (t. j. mimo služieb dodávateľ a Reventon Group) alebo úpravy spôsobujú neplatnosť záruky.

IX. V prípade nesplnenia niektorej z podmienok tejto záruky prestáva platiť.

X. Všetku korešpondenciu, vrátenie tovaru a späť až nosti zasielajte na nasledujúcu adresu: Reventon Group Sp. z o. o., ul. Wyzwolenia 556, 43-340 Kozy, Poľsko alebo na e-mailovú adresu: serwis@reventongroup.eu.

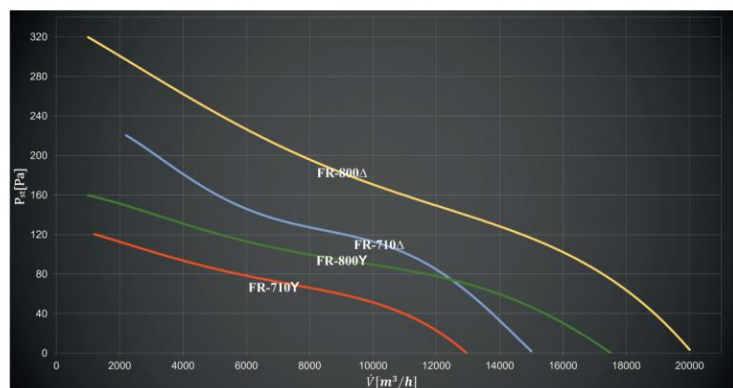
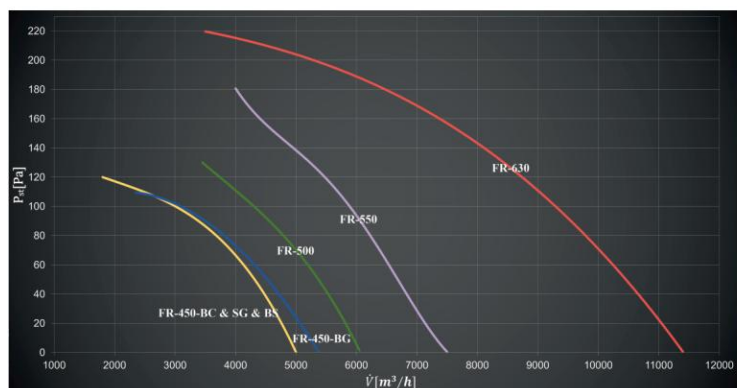
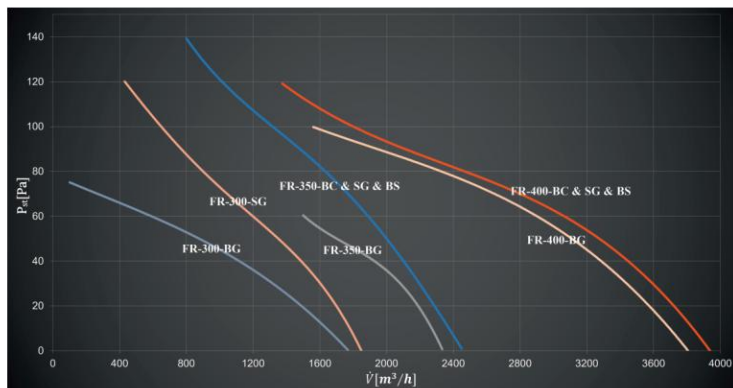
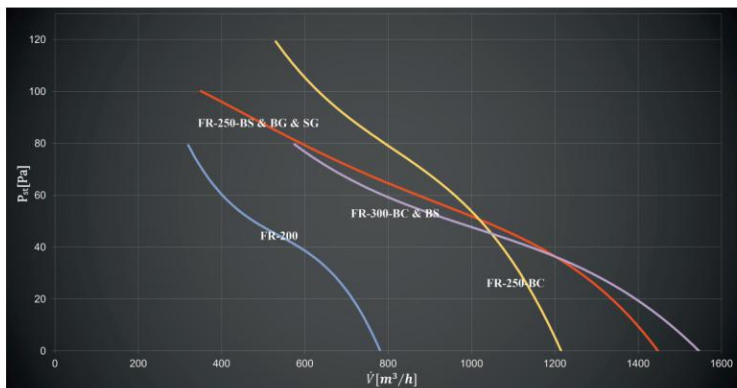
Dodávateľ si vyhradzuje právo na zmenu technických údajov bez predchádzajúceho upozornenia.

Technické dáta

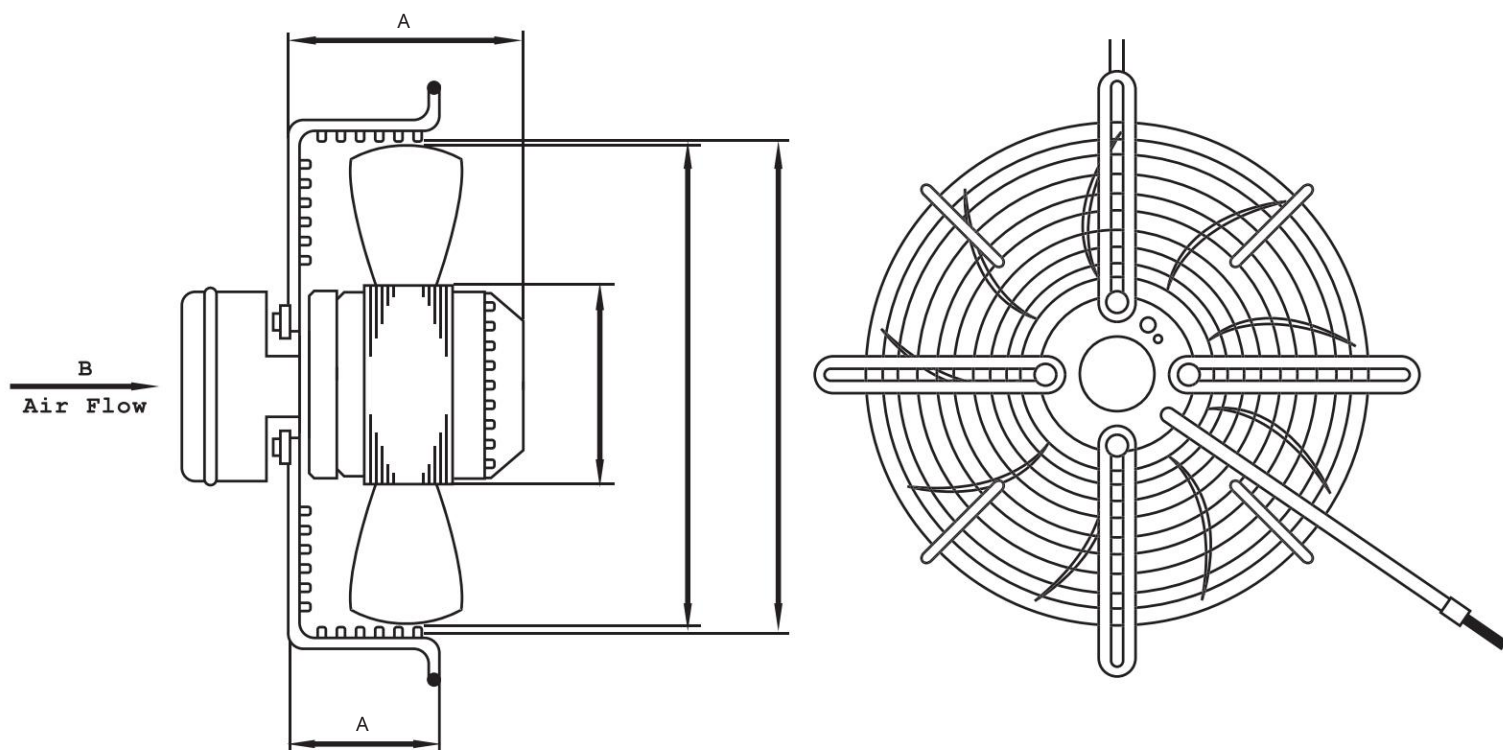
TECHNICKÉ DÁTA	FR-200	FR-250	FR-300	FR-350	FR-400	FR-450	FR-500	FR-550	FR-630	FR-710	FR-800
Maximálny prietok vzduchu [m³/h]	780	1450 1220*	1850 1550*,** 1750***	2450 2350***	3950 3800***	5000 5400***	6050	7500	11400	Δ 15000 Y 13000	Δ 20000 Y 17500
Napájacie napätie [V] / Frekvencia napájania [Hz]	230/50	230/50	230/50	230/50	230/50	230/50	230/50	230/50	230/50	400/50	400/50
Menovitý prúd motora [A]	0,25	0,42 0,35*	0,42 0,40*,** 0,38***	0,65 0,58***	0,82 0,84***	1,15 1,08***	1,35	1,75	2,9	Δ 1,9 Y 1,15	Δ 2,85 Y 1,65
Otáčky motora [ot./min]	2500	2400 2650*	1380 1400** 1350***	1420 1400***	1380 1400***	1350 1360***	1380	1380	1300	Δ 900 Y 730	Δ 920 Y 770
Výkon motora [W]	55	90 80*	85 75*,**,*	126 124***	180 190***	250 240***	295	385	660	Δ 900 Y 650	Δ 1200 Y 930
Trieda ochrany IP [-]	44	44	44	44	44	44	44	44	44	44	44
Ložisko	Gulôčkové										
Pracovná teplota [°C]	-30 - 60										
Trieda izolácie [-]	F	F	F	F	F	F	F	F	F	F	F
Vaha [kg]	2	2,5 3,5*,**	3 4**, 5*	5 6**,	6 7**,	8 9**,	9 10**, 11*	11 12*, 13**	15 17*, 24**	30 40**	35 40**
Hlasitosť [dB]	52	60	60 62***	64	67	69	70	71	74	Δ 73 Y 72	Δ 75 Y 74
Kondenzátor [μF/VDB]	2/450	3/450	3/450	4/450	6/450	8/450	10/450	12/450	16/450	-	-

* platí pre model BC
** platí pre model BS
*** platí pre model BG

Výkonové charakteristiky ventilátorov

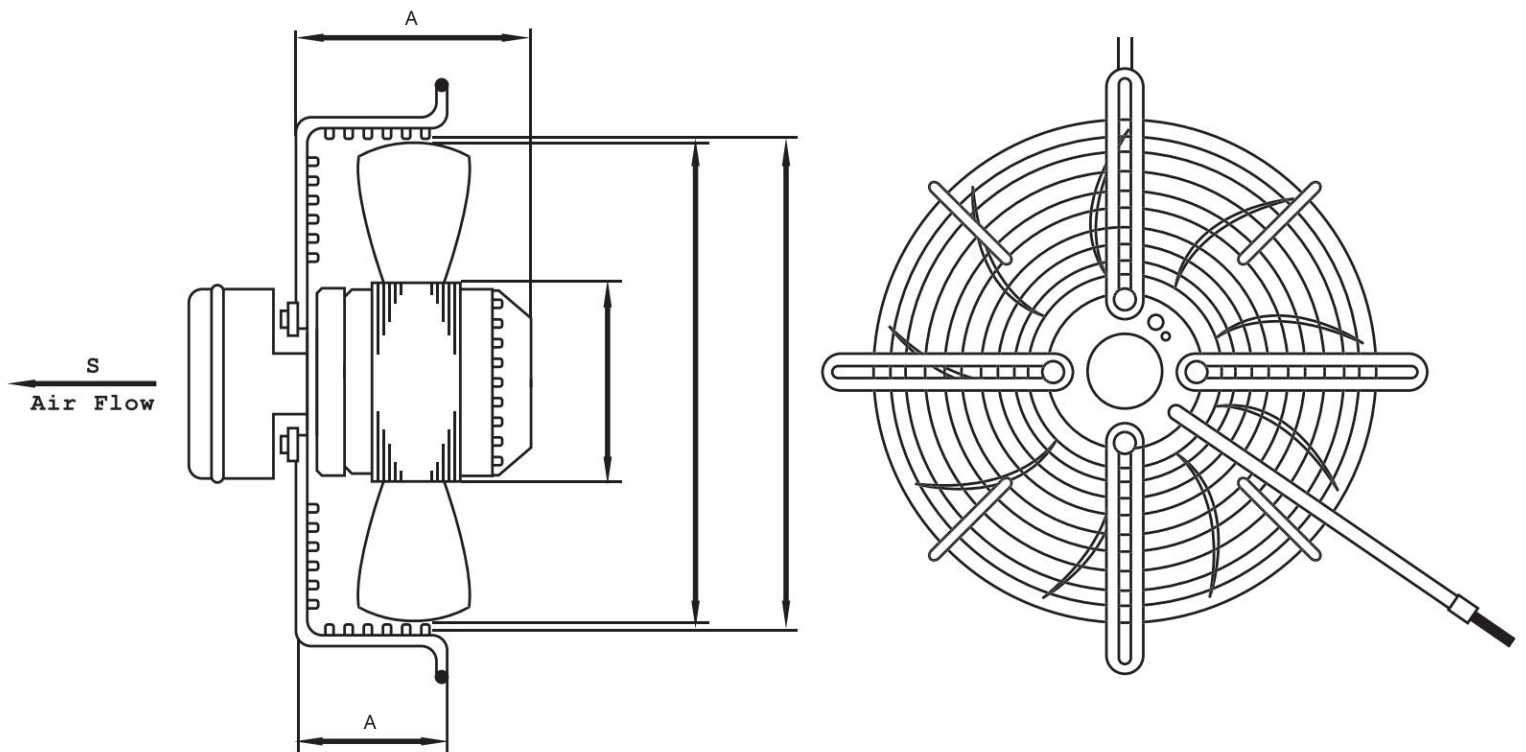


AXIÁLNY VENTILÁTOR S OCHRANNOU MREŽKOU



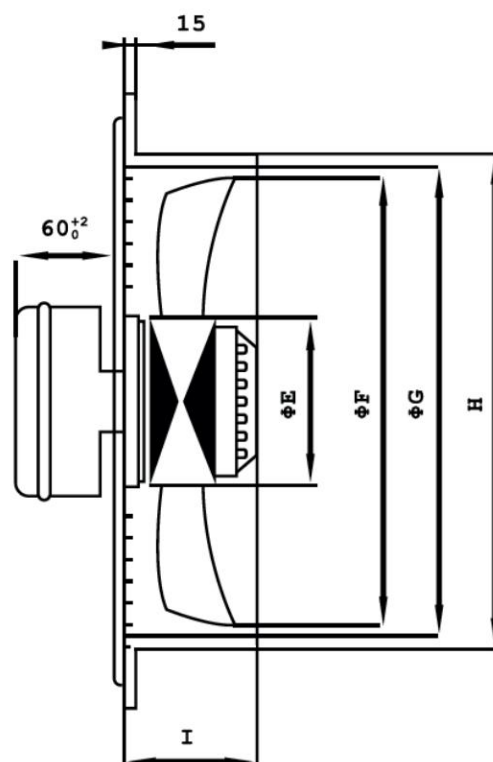
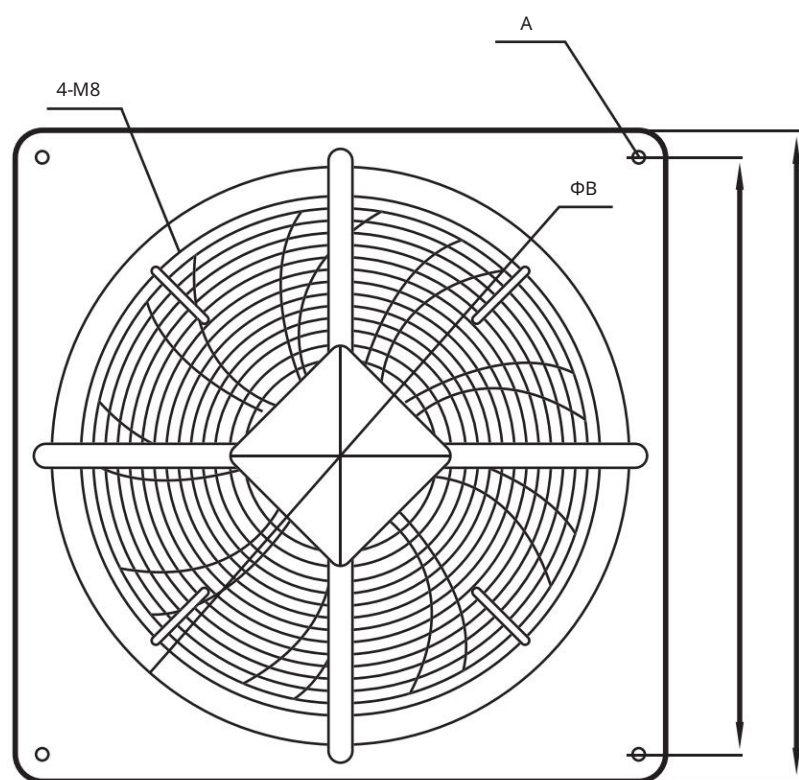
	A	ΦB	ΦC	ΦD	A
FR-250-BG	80±1	92	250-5 ⁰	2750 ⁺⁵	60±1
FR-300-BG	116±2	92	300-5 ⁰	3200 ⁺⁵	800 ⁺⁵
FR-350-BG	134±1	102	350-5 ⁰	3700 ⁺⁵	800 ⁺⁵
FR-400-BG	147±1	102	400-5 ⁰	4200 ⁺⁵	900 ⁺⁵
FR-450-BG	160±1	102	450-5 ⁰	4700 ⁺⁵	900 ⁺⁵
FR-500-BG	143±1	137	500-5 ⁰	5200 ⁺⁵	900 ⁺⁵
FR-550-BG	158±1	137	550-5 ⁰	5750 ⁺⁵	1000 ⁺⁵
FR-630-BG	183±1	137	630-5 ⁰	6500 ⁺⁵	1000 ⁺⁵
FR-710-BG	240±1	180	703-5 ⁰	7700 ⁺⁵	1750 ⁺⁵
FR-800-BG	240±1	180	784-5 ⁰	8570 ⁺⁵	1750 ⁺⁵

AXIÁLNY VENTILÁTOR S OCHRANNOU MREŽOU NASANIA



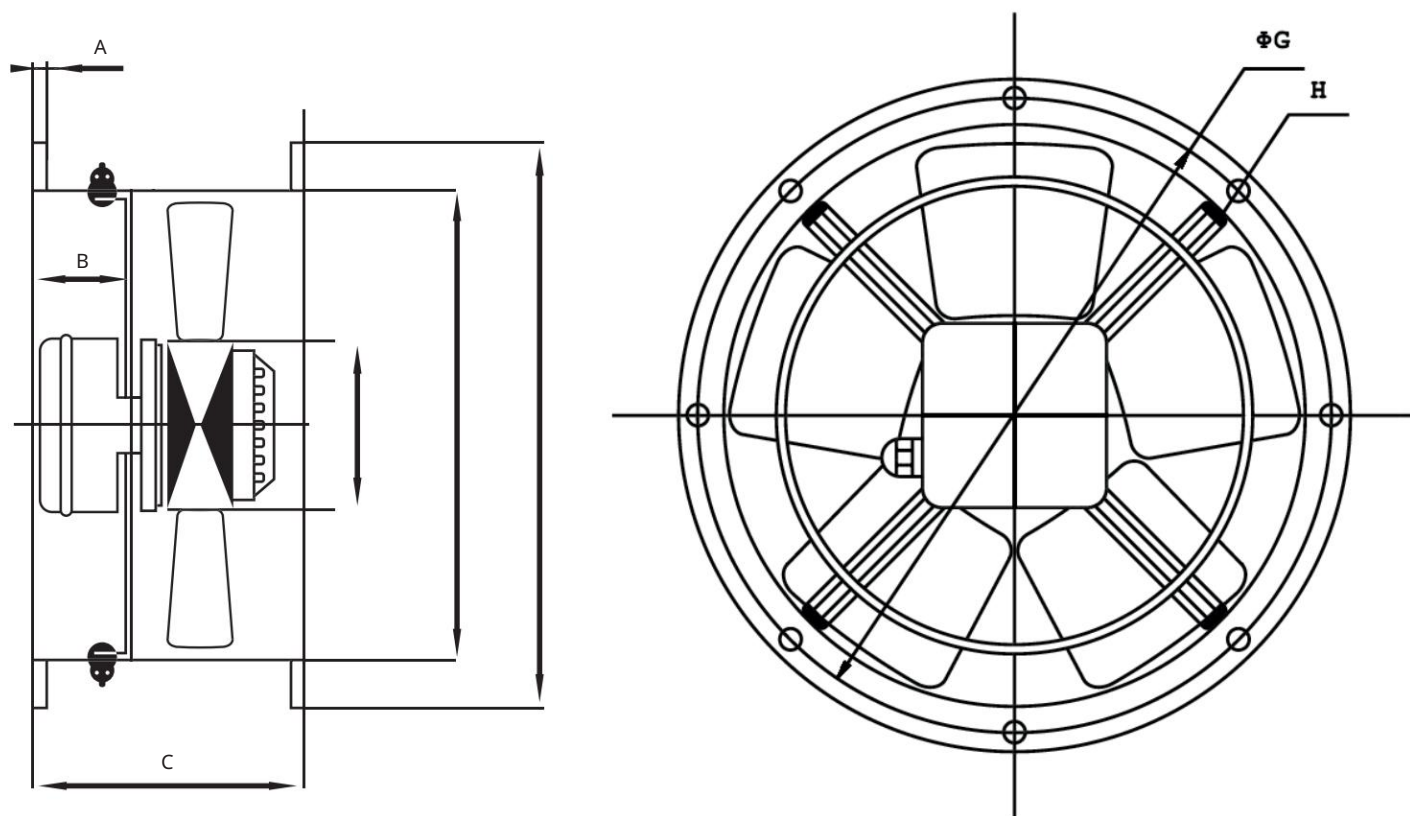
	A	ΦB	ΦC	ΦD	A
FR-250-SG	80±1	92	250-5 ⁰	2750 ⁺⁵	60±1
FR-300-SG	116±2	92	300-5 ⁰	3200 ⁺⁵	800 ⁺⁵
FR-350-SG	134±1	102	350-5 ⁰	3700 ⁺⁵	800 ⁺⁵
FR-400-SG	147±1	102	400-5 ⁰	4200 ⁺⁵	900 ⁺⁵
FR-450-SG	160±1	102	450-5 ⁰	4700 ⁺⁵	900 ⁺⁵
FR-500-SG	143±1	137	500-5 ⁰	5200 ⁺⁵	900 ⁺⁵
FR-550-SG	158±1	137	550-5 ⁰	5750 ⁺⁵	1000 ⁺⁵
FR-630-SG	183±1	137	630-5 ⁰	6500 ⁺⁵	1000 ⁺⁵
FR-710-SG	240±1	180	703-5 ⁰	7700 ⁺⁵	1750 ⁺⁵
FR-800-SG	240±1	180	784-5 ⁰	8570 ⁺⁵	1750 ⁺⁵

AXIÁLNY VENTILÁTOR V ŠTVORCOVOM BÝVANÍ



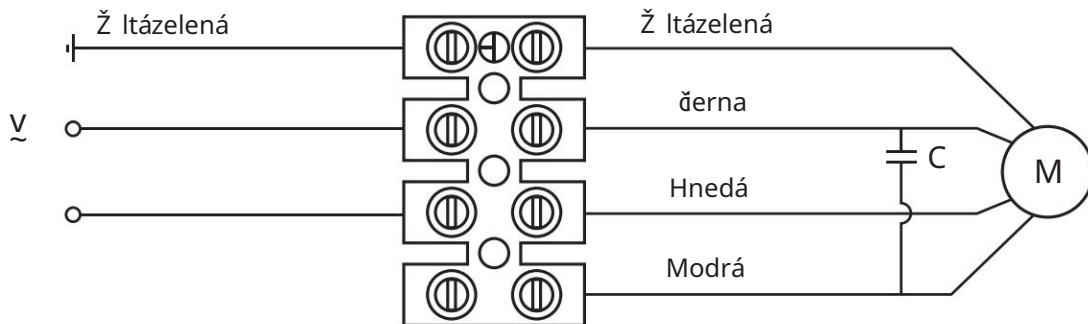
	A	ΦB	ΦC	ΦD	ΦE	ΦF	ΦG	ΦH	
FR-200-BS	0 4xΦ7 _{-0,2}	260	260	310	92	0 200 ₋₅	203	210	68
FR-250-BS	0 4xΦ7 _{-0,2}	320	320	370	92	0 250 ₋₅	260	280	90
FR-300-BS	0 4xΦ7 _{-0,2}	380	380	430	92	0 300 ₋₅	315	325	90
FR-350-BS	4xΦ10,5 _{0-0,2}	415	435	485	102	0 350 ₋₅	360	380	95
FR-400-BS	4xΦ10,5 _{0-0,2}	470	490	540	102	0 400 ₋₅	410	430	110
FR-450-BS	4xΦ10,5 _{0-0,2}	520	535	575	102	0 450 ₋₅	460	480	110
FR-500-BS	4xΦ10,5 _{0-0,2}	580	615	655	137	0 500 ₋₅	510	530	115
FR-550-BS	4xΦ10,5 _{0-0,2}	650	670	725	137	0 550 ₋₅	560	570	115
FR-630-BS	4xΦ10,5 _{0-0,2}	730	750	805	137	630 0 ₋₅	640	660	125
FR-710-BS	4xΦ14,5 _{0-0,2}	795	810	845	180	695 0 ₋₅	705	718	250
FR-800-BS	4xΦ14,5 _{0-0,2}	950	910	970	180	784 0	795	830	265

AXIÁLNY POTRUBNÝ VENTILÁTOR



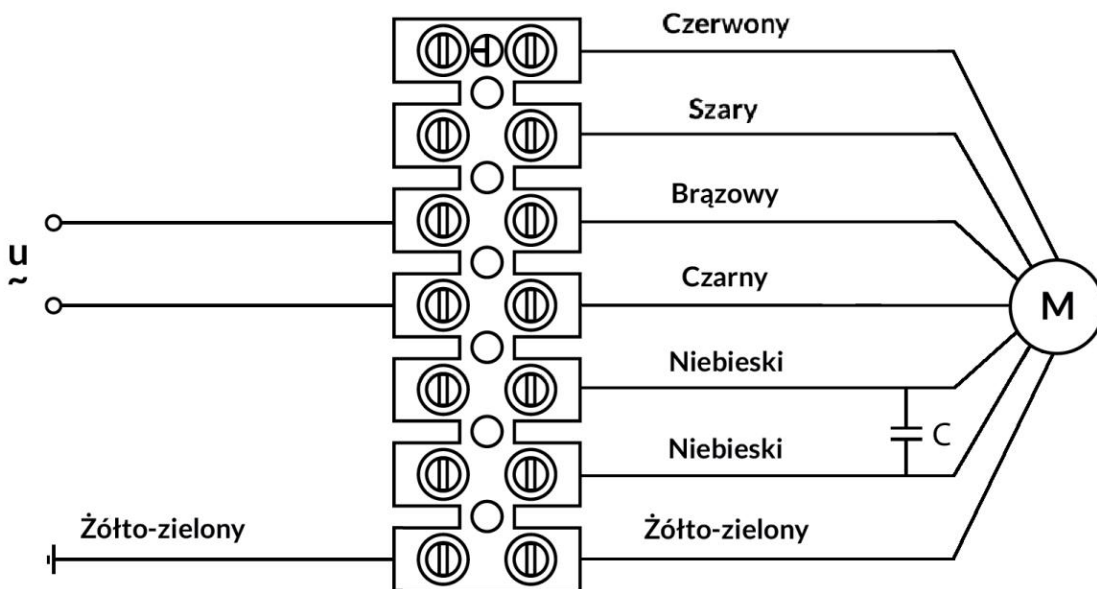
	A	B	C	ΦD	ΦE	ΦF	ΦG	ΦH
FR-200-BC	8	600 ⁺²	180	92	205-50 ₋	250	222,5	8-Φ7
FR-250-BC	8	600 ⁺²	180	92	2500 ⁺²	306	285	8-Φ7
FR-300-BC	8	600 ⁺²	180	92	315	382	360	8-Φ9,5
FR-350-BC	8	600 ⁺²	180	102	350	421	395,5	8-Φ9,5
FR-400-BC	9	600 ⁺²	190	102	400	466	437	12-Φ9,5
FR-450-BC	9	600 ⁺²	190	102	450	515	489,5	12-Φ9,5
FR-500-BC	9	60	250	137	500	567	542	12-Φ10,5
FR-550-BC	9	60	250	137	560	635	606	12-Φ10
FR-630-BC	9	60	250	137	630	705	675,5	12-Φ10

JEDNOFÁZOVÝ SYSTÉM



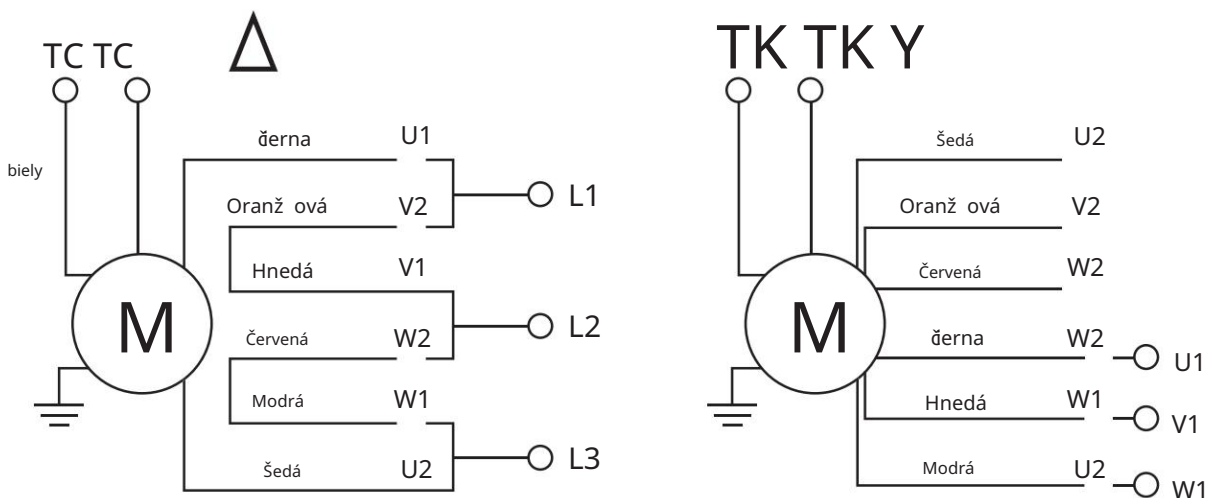
JEDNOFÁZOVÝ SYSTÉM

(iba pre FR-300-BG, FR-350-BG, FR-400-BG a FR-450-BG) *



* pripojenie fázoého vodiča k červenej alebo sivej svorke spôsobí, že ventilátor beží pri nižšej rýchlosti

TROJFÁZOVÝ SYSTÉM



Záručný list

Sériové číslo zariadenia:	Presná adresa a miesto inštalácie zariadenia:
Pečať a podpis inštalátorskej firmy:	

Reklamačný formulár

Spoločnosť, ktorá podáva stážnosť:	Dátum inštalácie:	Presná adresa a miesto inštalácie zariadenia:
	Dátum a okolnosti zistenia chyby:	
Spoločnosť, ktorá zariadenie inštaluje:		
Sériové číslo zariadenia:	Dátum podania reklamácie:	
Podrobný popis poruchy:		
Kontaktná osoba, telefónne číslo a/alebo e-mailová adresa:		

Servisná karta

Dátum oznámenia chyby:	Podrobný popis opravy:	Servisná pečatka:
Dátum opravy:		

Reventon Group Sp. z o., ul. Wyzwolenia 556, 43-340 Kozy, Poľsko

WWW.REVENTONGROUP.EU

biuro@reventongroup.eu

+48 33 482 74 97

+48 793 40 40 40