

# Turbo

Potrubné ventilátory so zmiešaným prietokom

## Použitie

- Systémy prívodu a odvodu vetrania inštalované v rôznych priestoroch.
- Montáž v kuchyniach, kúpeľniach a iných vlhkých priestoroch.
- Ventilačné vzduchové kanály vyžadujúce vysoký tlak, silný prietok vzduchu a nízku hladinu hluku.
- Kompatibilné s kruhovými vzduchovými kanálmi Ø 100 až 315 mm.



Prúd vzduchu:  
až do 1750 m<sup>3</sup>/h  
486 l/s



Moc:  
od 23 W



Úroveň hluku:  
od 27 dBA



## Dizajn

- Plášť je vyrobený z málo horľavého polypropylénu. Vetracia jednotka so svorkovnicou.
- Dá sa otočiť do akejkoľvek polohy. Špeciálna konštrukcia skrine umožňuje jednoduchú demontáž obežného kola a bloku motora pre servis ventilátora bez demontáže vzduchového potrubia.

## Motor

- Dvojrychlostný jednofázový motor na guľôčkových ložiskách. Vybavené tepelnou ochranou proti prehriatiu.

## Kontrola rýchlosti

- Ovládanie (minimálna rýchlosť, maximálna rýchlosť a vypnutie) sa vykonáva pomocou integrovaného trojpolohového spínača (USAmoifikácia) alebo s externým spínačom pre viacrýchlostné ventilátory (špeciálne objednané príslušenstvo). Plynulá regulácia otáčok je možná pomocou vstavaného regulátora otáčok (FR1 modifikácia) alebo externý tyristorový regulátor otáčok (k dispozícii na samostatnú objednávku).

## Montáž

- Vďaka kompaktnému dizajnu je ventilátor ideálnym riešením pre montáž v obmedzených priestoroch, vrátane priestoru za medzistropmi.
- Ventilátor môže byť inštalovaný v ktorejkoľvek sekcii ventilačného systému od nasávania až po koniec potrubia.
- Montáž na stenu alebo strop pomocou montážnej dosky.
- TD: montážna sada pre paralelnú inštaláciu ventilátorov s jedným priemerom (pre zvýšenie výkonu)



- TL: montážna súprava na montáž ventilátorov s jedným priemerom v sérii (na zvýšenie tlaku).



## Príslušenstvo

Tlmiče	Filtračné boxy	Elektrické ohrievače	Ohrievače vody	Backdraft vzduchové klapky	Vzduchové tlmiče	Svorky	Teplota ovládače	Rýchlosť ovládače	Časovače/senzory
SD	KFBK / KFBT	EKH	WKH	VRV	VK / VKA	K	MLCD E2	CDT/CDP	TE(TI)/HSE(HSI)/LSE(LSI)/IRSE(IRSI)

## Úpravy

- T:časovač oneskorenia vypnutia nastaviteľný od 2 do 30 minút.



- FR1:plynulý regulátor otáčok nastaviteľný od 0 do 100 % a napájací kábel so sieťovou zástrčkou.



- G1:regulátor otáčok, regulátor teploty s externým snímačom teploty (dĺžka kábla 4 m), napájací kábel so sieťovou zástrčkou.



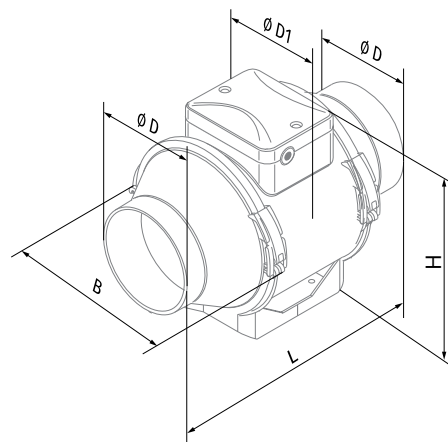
- GT1:regulátor otáčok, regulátor teploty s externým snímačom teploty (dĺžka kábla 4 m), časový spínač 5 min a napájací kábel so sieťovou zástrčkou.
- GI1:regulátor otáčok, regulátor teploty s integrovaným snímačom teploty a napájací kábel so sieťovou zástrčkou.
- GTI1:regulátor otáčok, regulátor teploty s integrovaným teplotným senzorom, 5 min časový spínač a napájací kábel so sieťovou zástrčkou.
- TheG1aGI1úpravy umožňujú automatickú reguláciu otáčok v závislosti od vnútornej teploty. Optimálne riešenie vetrania priestorov vyžadujúcich stálu reguláciu teploty ako sú skleníky, oranžérie a pod. W1:napájací kábel so sieťovou zástrčkou.

### Označovací kľúč

séria	Priemer potrubia [mm]	Úpravy
<b>Turbo</b>	<b>100; 125; 150; 160; 200; 250; 315</b>	T:časovač oneskorenia vypnutia nastaviteľný od 2 do 30 minút USA: trojpolohový prepínač rýchlosti FR1:plynulý regulátor otáčok nastaviteľný od 0 do 100 % a napájací kábel so sieťovou zástrčkou G1:regulátor otáčok, regulátor teploty s externým snímačom teploty, napájací kábel so sieťovou zástrčkou GT1:regulátor otáčok, regulátor teploty s externým teplotným senzorom, 5 min časový spínač a napájací kábel so sieťovou zástrčkou GI1:regulátor otáčok, regulátor teploty s integrovaným snímačom teploty a sieťovou zástrčkou napájacieho kábla GTI1:regulátor otáčok, regulátor teploty s integrovaným teplotným senzorom, 5 min časový spínač a napájací kábel so sieťovou zástrčkou W1:napájací kábel so sieťovou zástrčkou

### Celkové rozmery[mm]

Model	Ø D	Ø D1	B	H	L	Hmotnosť [kg]
Turbo 100	97	164	196	241	303	1,68
Turbo 125	123	164	196	241	258	1,79
Turbo 150	148	187	220	251	289	3.18
Turbo 160	158	187	220	251	289	3.23
Turbo 200	199	209	239	261	295,5	3.8
Turbo 250	247	257	287	323	383	7,83
Turbo 315	310	323	362	408	445	11.7

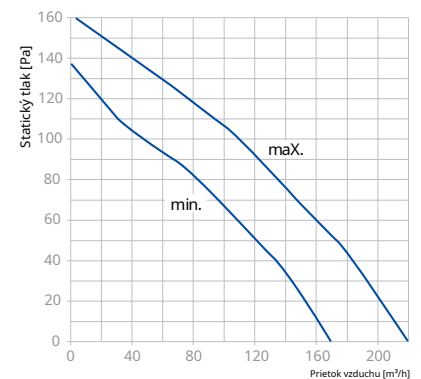


## Technické dáta

Parametre	Turbo 100		Turbo 125		Turbo 150 / Turbo 160	
	min	max	min	max	min	max
Rýchlosť						
Napätie [V]	1 ~ 230	1 ~ 230	1 ~ 230	1 ~ 230	1 ~ 230	1 ~ 230
Frekvencia [Hz]	50/60	50/60	50/60	50/60	50/60	50/60
Výkon [W]	23	25	25	29	42	50
Príkon [A]	0,10	0,11	0,11	0,13	0,19	0,22
Maximálny prietok vzduchu [m³/h (l/s)]	170 (47)	220 (61)	230 (64)	345 (96)	430 (119)	560 (156)
RPM [min <sup>-1</sup> ]	1980	2545	1535	2265	1940	2620
Hlu nos na 3 m [dBA]	27	32	29	34	32	44
Max. teplota prepravovaného vzduchu [°C]	+ 60		+ 60		+ 60	
trieda SEC	C		B		B	
Hodnotenie IP	IPX4		IPX4		IPX4	
IP hodnotenie motora	IPX4		IPX4		IPX4	
ErP	-		-		2018	

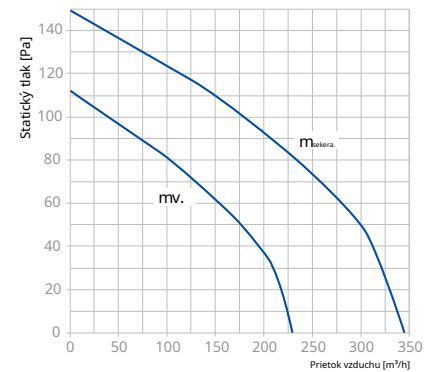
## TURBO 100

Hladina akustického výkonu, A-vážené	Celkom	Oktávové frekvenčné pásma [Hz]								LpA 3 m	LpA 1 m
		63	125	250	500	1000	2000	4000	8000		
<b>Min. rýchlosť</b>											
L <sub>WA</sub> na vstupe [dBA]	<b>54</b>	19	35	50	49	44	37	25	17	<b>33</b>	<b>43</b>
L <sub>WA</sub> do zásuvky [dBA]	<b>53</b>	17	34	50	49	48	36	24	17	<b>32</b>	<b>42</b>
L <sub>WA</sub> k životnému prostrediu [dBA]	<b>47</b>	14	29	43	43	39	33	22	15	<b>27</b>	<b>37</b>
<b>maximálna rýchlosť</b>											
L <sub>WA</sub> na vstupe [dBA]	<b>59</b>	24	34	53	54	53	48	37	26	<b>38</b>	<b>48</b>
L <sub>WA</sub> do zásuvky [dBA]	<b>57</b>	23	33	52	52	52	47	37	26	<b>37</b>	<b>47</b>
L <sub>WA</sub> k životnému prostrediu [dBA]	<b>52</b>	18	29	46	48	47	43	33	23	<b>32</b>	<b>42</b>



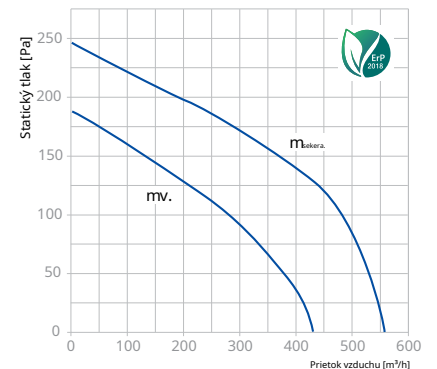
## TURBO 125

Hladina akustického výkonu, A-vážené	Celkom	Oktávové frekvenčné pásma [Hz]								LpA 3 m	LpA 1 m
		63	125	250	500	1000	2000	4000	8000		
<b>Min. rýchlosť</b>											
L <sub>WA</sub> na vstupe [dBA]	<b>54</b>	26	38	52	50	44	38	27	17	<b>34</b>	<b>44</b>
L <sub>WA</sub> do zásuvky [dBA]	<b>54</b>	25	37	51	49	43	38	28	18	<b>33</b>	<b>43</b>
L <sub>WA</sub> k životnému prostrediu [dBA]	<b>49</b>	21	32	46	45	40	35	25	16	<b>29</b>	<b>39</b>
<b>maximálna rýchlosť</b>											
L <sub>WA</sub> na vstupe [dBA]	<b>60</b>	20	31	57	51	51	50	39	27	<b>39</b>	<b>49</b>
L <sub>WA</sub> do zásuvky [dBA]	<b>59</b>	20	31	56	51	51	49	39	26	<b>38</b>	<b>48</b>
L <sub>WA</sub> k životnému prostrediu [dBA]	<b>54</b>	16	27	51	46	47	45	36	24	<b>34</b>	<b>44</b>



## TURBO 150/160

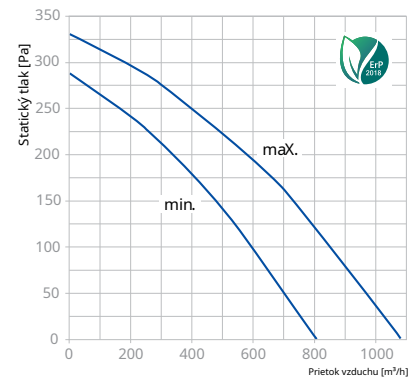
Hladina akustického výkonu, A-vážené	Celkom	Oktávové frekvenčné pásma [Hz]								LpA 3 m	LpA 1 m
		63	125	250	500	1000	2000	4000	8000		
<b>Min. rýchlosť</b>											
L <sub>WA</sub> na vstupe [dBA]	<b>59</b>	31	45	54	52	54	48	35	29	<b>38</b>	<b>48</b>
L <sub>WA</sub> do zásuvky [dBA]	<b>63</b>	37	49	56	56	60	48	39	30	<b>42</b>	<b>52</b>
L <sub>WA</sub> k životnému prostrediu [dBA]	<b>52</b>	21	30	48	48	45	42	34	23	<b>32</b>	<b>42</b>
<b>maximálna rýchlosť</b>											
L <sub>WA</sub> na vstupe [dBA]	<b>69</b>	38	51	57	62	60	66	49	44	<b>48</b>	<b>58</b>
L <sub>WA</sub> do zásuvky [dBA]	<b>72</b>	42	55	66	67	68	65	53	45	<b>52</b>	<b>62</b>
L <sub>WA</sub> k životnému prostrediu [dBA]	<b>65</b>	23	37	56	59	57	61	47	35	<b>44</b>	<b>54</b>



Parametre	Turbo 200		Turbo 250		Turbo 315	
Rýchlosť	min	max	min	max	min	max
Napätie [V]	1 ~ 230	1 ~ 230	1 ~ 230	1 ~ 230	1 ~ 230	1 ~ 230
Frekvencia [Hz]	50/60	50/60	50/60	50/60	50/60	50/60
Výkon [W]	76	108	125	177	227	315
Prikon [A]	0,34	0,48	0,54	0,79	0,99	1,42
Maximálny prietok vzduchu [m³/h (l/s)]	805 (224)	1080 (300)	1070 (297)	1360 (378)	1420 (394)	1750 (486)
RPM [min <sup>-1</sup> ]	1915	2380	1955	2440	2115	2505
Hlu nos na 3 m [dBA]	39	45	44	51	41	52
Max. teplota prepravovaného vzduchu [°C]	+ 60		+ 60		+ 60	
trieda SEC	B		-		-	
Hodnotenie IP	IPX4		IPX4		IPX4	
IP hodnotenie motora	IPX4		IPX4		IPX4	
ErP	2018		2018		2018	

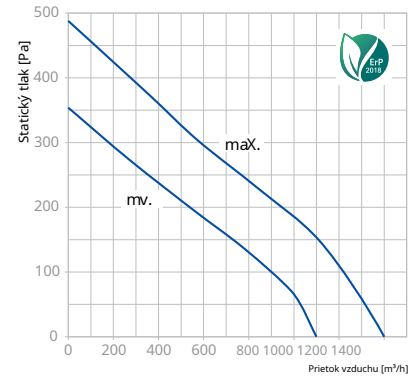
### TURBO 200

Hladina akustického výkonu, A-vážené	Celkom	Oktávové frekvenčné pásma [Hz]								LpA 3 m	LpA 1 m
		63	125	250	500	1000	2000	4000	8000		
<b>Min. rýchlosť</b>											
L <sub>WA</sub> na vstupe [dBA]	<b>66</b>	38	50	58	59	60	59	55	45	<b>45</b>	<b>55</b>
L <sub>WA</sub> do zásuvky [dBA]	<b>64</b>	40	50	54	58	59	57	51	44	<b>43</b>	<b>53</b>
L <sub>WA</sub> k životnému prostrediu [dBA]	<b>60</b>	27	42	49	54	55	54	46	34	<b>39</b>	<b>49</b>
<b>maximálna rýchlosť</b>											
L <sub>WA</sub> na vstupe [dBA]	<b>71</b>	41	50	63	64	65	64	62	52	<b>50</b>	<b>60</b>
L <sub>WA</sub> do zásuvky [dBA]	<b>70</b>	43	52	61	66	64	63	58	51	<b>50</b>	<b>60</b>
L <sub>WA</sub> k životnému prostrediu [dBA]	<b>65</b>	34	43	54	60	60	60	53	41	<b>45</b>	<b>55</b>



### TURBO 250

Hladina akustického výkonu, A-vážené	Celkom	Oktávové frekvenčné pásma [Hz]								LpA 3 m	LpA 1 m
		63	125	250	500	1000	2000	4000	8000		
<b>Min. rýchlosť</b>											
L <sub>WA</sub> na vstupe [dBA]	<b>72</b>	48	57	63	66	69	64	54	45	52	62
L <sub>WA</sub> do zásuvky [dBA]	<b>75</b>	48	56	64	70	71	66	56	45	54	64
L <sub>WA</sub> k životnému prostrediu [dBA]	<b>65</b>	32	51	57	61	59	56	45	32	44	54
<b>maximálna rýchlosť</b>											
L <sub>WA</sub> na vstupe [dBA]	<b>78</b>	52	62	66	71	75	72	62	52	58	68
L <sub>WA</sub> do zásuvky [dBA]	<b>81</b>	52	60	66	76	77	74	63	52	60	70
L <sub>WA</sub> k životnému prostrediu [dBA]	<b>72</b>	35	50	63	69	66	63	53	40	51	61



### TURBO 315

Hladina akustického výkonu, A-vážené	Celkom	Oktávové frekvenčné pásma [Hz]								LpA 3 m	LpA 1 m
		63	125	250	500	1000	2000	4000	8000		
<b>Min. rýchlosť</b>											
L <sub>WA</sub> na vstupe [dBA]	<b>72</b>	43	54	62	67	66	67	58	47	<b>52</b>	<b>62</b>
L <sub>WA</sub> do zásuvky [dBA]	<b>70</b>	45	57	59	64	66	63	56	46	<b>50</b>	<b>60</b>
L <sub>WA</sub> k životnému prostrediu [dBA]	<b>62</b>	28	51	53	57	57	54	46	36	<b>41</b>	<b>51</b>
<b>maximálna rýchlosť</b>											
L <sub>WA</sub> na vstupe [dBA]	<b>80</b>	50	59	68	73	77	74	70	59	<b>60</b>	<b>70</b>
L <sub>WA</sub> do zásuvky [dBA]	<b>78</b>	51	60	66	70	75	71	66	57	<b>58</b>	<b>68</b>
L <sub>WA</sub> k životnému prostrediu [dBA]	<b>72</b>	37	51	66	66	67	65	58	48	<b>52</b>	<b>62</b>

