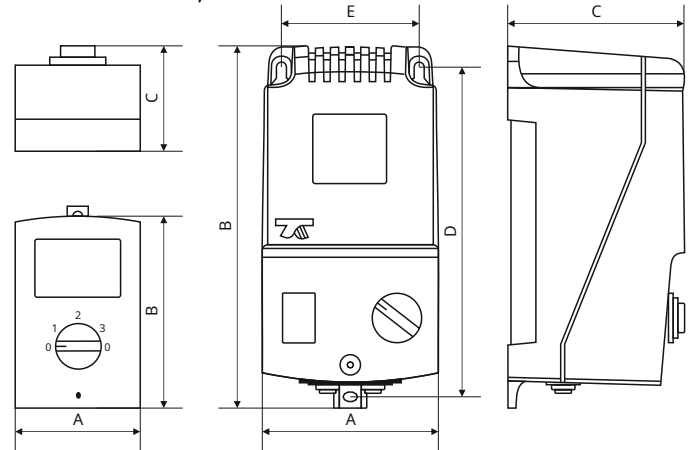


ARW 1,2



ARW 0,5

ARW 1,5 - ARW 14,0

Menovitý prúd SEC: **0,5 - 14A**
Menovité napätie PRI: **230V 50/60Hz**
Typ ovládania: **3-/5-stupňová regulácia**

Regulátory otáčok ventilátorov autotransformátorov slúžia na riadenie prietoku vzduchu v jednofázových motoroch ventilátorov riadených napätím. Montuje sa do priemyselných ventilačných alebo vykurovacích zariadení. Otočný gombík na paneli krytu slúži na nastavenie rýchlosti otáčania. Vybavený nezávislým spínačom indikujúcim aktiváciu podsvietením. Transformátory sú vyrobené s izoláciou triedy II a krytím IP54, maximálna teplota okolia 40°C, tepelná trieda izolácie B (130°C). Vyrobené v súlade s EN61558-2-13.

Typ	Aktuálne	U pri	ur [V] / Ir [A]					
	[A]		[V]	1	2	3	4	5
ARW 0,5	0,5	230	110/0,5	170/0,5	230/0,5		X	X
ARW 1,2/2	1,2	230	115/1,0	135/1,1	155/1,2	180/1,2	230/1,2	
ARW 1,5/1	1,5	230	115/1,5	135/1,5	155/1,5	180/1,5	230/1,5	
ARW 2,0/1	2,0	230	115/1,0	135/1,5	155/1,7	180/2,0	230/2,0	
ARW 2,0/2	2,0	230	65/0,9	110/1,5	135/1,7	170/2,0	230/2,0	
ARW 3,0/1	3,0	230	115/2,2	135/2,5	155/2,8	180/3,0	230/3,0	
ARW 3,0/2	3,0	230	70/1,5	85/1,8	105/2,2	145/2,7	230/3,0	
ARW 5,0	5,0	230	80/4,0	105/4,3	135/4,6	170/5,0	230/5,0	
ARW 7,0	7,0	230	80/6,0	105/6,3	135/6,6	170/7,0	230/7,0	
ARW 10,0	10,0	230	80/6,5	105/7,5	135/8,5	170/10,0	230/10,0	
ARW 14,0	14,0	230	80/8,0	105/9,5	135/11,0	170/12,5	230/14,0	

Typ	Rozmery [mm]					Mountin g	Hmotnosť [kg]
	A	B	C	D	E		
ARW 0,5	70	111	77	X	X	M4	0,70
ARW 1,2	77	138	71	128	X	M4	1,45
ARW 1,5	96	166	91	148	78	M4	1,50
ARW 2,0	96	166	91	148	78	M4	2,30
ARW 3,0	96	166	91	148	78	M4	2,50
ARW 5,0	145	210	145	155	100	M6	4,50
ARW 7,0	145	210	145	155	100	M6	5,50
ARW 10,0	147	277	155	255	113	M6	8,50
ARW 14,0	147	277	155	255	113	M6	10,50

Vzhľadom na neustály vývoj konštrukcie a zmeny technických požiadaviek, Breve Tufvassons si vyhradzuje právo na zmenu vyššie uvedených parametrov.