

VENTS X Séria



Axiálne ozdobné ventilátory

Aplikácie

- Kontinuálne alebo periodické odsávanie kúpeľne, sprchy, kuchyne a ďalšie úžitkové priestory.

- Nízky až stredný prietok vzduchu na krátke vzdialenosti s nízkym odporom vzduchu.

Dizajn

- Moderný dizajn a estetický vzhľad.
- Plášť a obežné koleso sú vyrobené z vysokokvalitného odolného plastu ABS, odolného voči UV žiareniu.
- Inteligentný dizajn obežného kolesa robí vysokú účinnosť ventilátora a dlhú životnosť.
- Dekoratívne vymeniteľné farebné kryty: svetlé modrá, jasne zelená, žltá a ružová.
- Krytie IP 24.

Motor

- Spoľahlivý a nízko wattový elektromotor.
- Navrhnuté pre nepretržitú prevádzku a nevyžaduje žiadnu údržbu.
- Vybavený ochranou proti prehriatiu.

Úpravy a možnosti

X kamenec - ventilátor s prednou doskou lakovanou matnou sivou farbou.



X K - Ventilátor je vybavený spätným tlmičom na zamedzenie spätného toku.



XL - motor je vybavený guľičkovými ložiskami pre dlhú životnosť (asi 40 000 hodín) a montážou ventilátora v ľubovoľnom uhle. Ložiská sú bezúdržbové a obsahujú dostatok tuku na celú dobu prevádzky.



X turbo - vysoko výkonný motor.



X 12 - úprava nízkonapäťovým motorom. Napájanie 12 V AC.



XT - vybavené časovačom nastaviteľným od 2 do 30 minút



XTH - vybavené časovačom nastaviteľným od 2 do 30 minút

snímač vlhkosti s prahovou hodnotou od 60 do 90%.



XV - vybavené vypínačom ťahovej šnúry.



XVT - vybavené s vypínačom ťahovej šnúry a

regulovaným časovačom s prevádzkovým časom nastaviteľným od 2 do 30 minút.



XVTH - vybavené s ťahom šnúry

spínač, regulovaný časovač s nastaviteľnou dobou prevádzky od 2 do 30 minút a snímačom vlhkosti s rozsahom prevádzkových prahov od 60% do 90%.

Ovládanie

Manuálne:

- Ventilátor sa ovláda spínačom izbového svetla. Nie je súčasťou dodávky.

- Ventilátor sa ovláda vstavaným ťahom káblový spínač **V**. Neaplikuje sa v prípade stropu montáž.

- Ovládanie rýchlosti je možné pomocou tyristora regulátoru rýchlosti (pozri Elektrické príslušenstvo). K jednému regulátoru môže byť pripojených niekoľko ventilátorov. Regulátory rýchlosti nemožno pripojiť k ventilátorom s úpravou T, TH, TP, VT, VTH.

Automaticky:

- Prostredníctvom elektronickej riadiacej jednotky **BU-1-60** (pozri Elektrické príslušenstvo). Riadiaca jednotka je dodávaná samostatne.

- Podľa časovača **T** (vstavaný časovač vybitia umožňuje prevádzku ventilátora v priebehu 2 až 30 minút po vypnutí ventilátora).

- Senzorom vlhkosti a časovačom **TH** (ak úroveň vlhkosti v miestnosti presahuje snímač prahová hodnota nastaviteľná v rozmedzí 60-90%, ventilátor sa automaticky zapne a pracuje, kým úroveň vlhkosti neklesne na štandardnú úroveň, potom ventilátor pokračuje v prevádzke v časovom období podľa nastavenia časovača a potom sa vypne).

Vlastnosti montáže

- Ventilátor je namontovaný priamo do vetracia šachta.
- Pružná aplikácia potrubia sa odporúča v prípade vzdialeného umiestnenia ventilačného hriadeľa. Vzduchové potrubie je pripojené k výfukovej prírubke ventilátora pomocou svorky.
- Pripevnené k stene samoreznými skrutkami.
- Vhodný na montáž na strop.
- Na pripojenie ventilátora motora na nízke napätie 12 V Skrutky znižia na 220 až 50 V/50 Hz transformátor TRF220/12-25, ktoré sú k dispozícii na oddelenej poradi.

Príslušenstvo



Vzduchové kanály

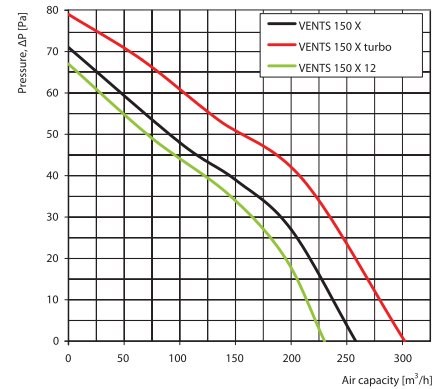
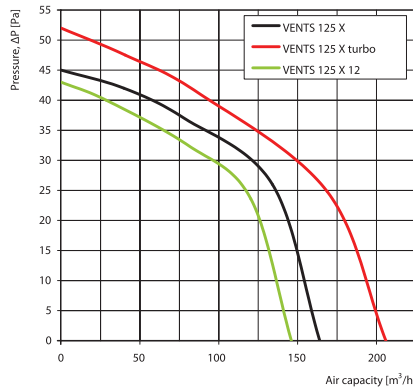
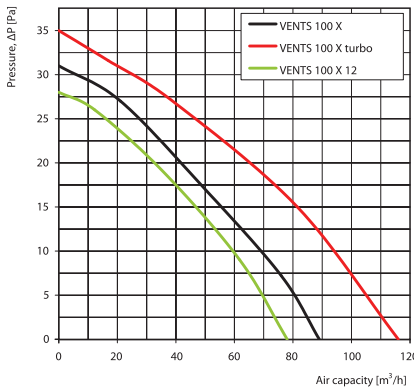
Mriežky a digestory

Backdraft tlmíč

Regulátory otáčok

Svorky

Aerodynamické charakteristiky



Technické údaje

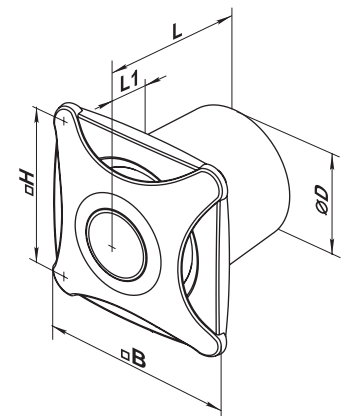
Model	Frekvencia [Hz]	Napätie [V]	Moc Spotreba [W]	Aktuálne [A]	Ot./min	Maximálny vzduch kapacita [m³/h]	Hmotnostná hladina akustického tlaku pri 3 m [dB (A)] [kg]	
VENTILY 100 X	50/60	220-240	14	0,085	2300	89	0,61	
VENTILY 100 X turbo	50/60	220-240	16	0,1	2300	116	0,69	
VENTILY 100 X 12	50/60	12	14	1,5	2200	78	0,60	
VENTILY 125 X	50/60	220-240	16	0,1	2400	164	0,75	
VENTILY 125 X turbo	50/60	220-240	24	0,105	2400	206	0,83	
VENTILY 125 X 12	50/60	12	16	1,7	2300	146	0,73	
VENTILY 150 X	50	220-240	24	0,13	2400	258	37	0,94
VENTILY 150 X (220-240 °/60 Hz)	60							
VENTILY 150 X turbo (220-240 °/60 Hz)	50	220-240	29	0,13	2400	302	39	1,08
VENTILY 150 X turbo (220-240 °/60 Hz)	60							
VENTILY 150 X 12	50	12	29	2	2300	230	36	0,90
VENTILY 150 X (12 °C/60 Hz)	60							

Príklad montáže



Celkové rozmery

Model	Rozmery [mm]		
	Ø D	BHL	L1
VENTILY 100 X	100	152	120
VENTILY 125 X	177	140	143
VENTILY 150 X	165	160	42



Certifikáty



Ventilátory spĺňajú platné normy bezpečnosti a elektromagnetickej kompatibility.