

REVÍZNE DVIERKA HLINÍKOVÉ ZVÁRANÉ

BEZ DOSKY 12.5 mm

tlačný zámok, pevné pánty, žiadna doska

Dvierka sú vyrábané z hliníkových profilov, ktoré sú zvárané do vonkajšieho a vnútorného rámu. Kompletná zostava je spojená pomocou pevného pántu a umožňuje tak otváranie krídla dvierok v prípade potreby.

Hlavné výhody modelu:

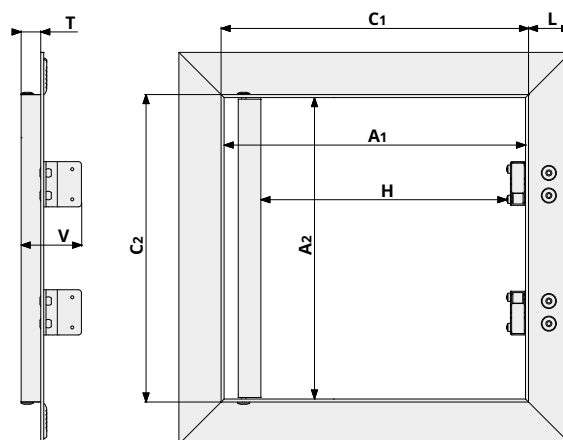
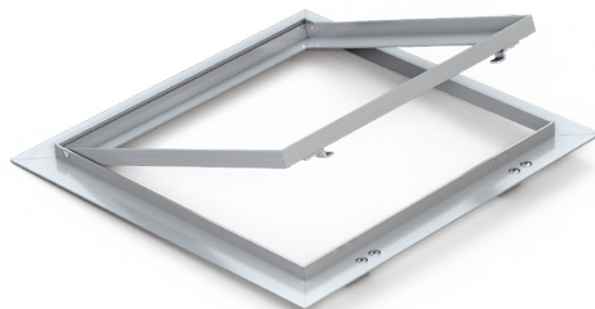
- Zvárané rámy
- Ľahko otvárateľný tlačný zámok
- Pevne ukotvené vnútorné krídlo

Pohodlné otváranie a zatváranie je zaručené tlačnými US zámkami, ktoré sú umiestnené na vonkajšom ráme. Zatlačenie na vnútorný rám v mieste zámku spôsobí vycvaknutie či zacvaknutie západky.

Prípadné možnosti na pranie zákazníka:

- Vyberací variant
- Poistné lanko
- Iná hrúbka rámu
- Výroba atypických rozmerov

Tieto dvierka umožňujú zákazníčkovi osadiť výplň rámu špeciálnou doskou, ktorá nie je bežne dostupná u výrobcu.



Minimálny rozmer	Maximálny rozmer
150 mm x 150 mm	Podľa váhy dosky
Tlačný	SDK stena
	DK strop

Bez výplne

Názov produktu (A1 x A2)	Hmotnosť	Montážny rozmer			Čistý prielez		Výška	
		C1	C2	L	H	A2	T	V
200x200x12.5 US (bez dosky)	0,58 kg	204	204	28	171	200	13	41,5
200x300x12.5 US (bez dosky)	0,67 kg	204	304	28	171	300	13	41,5
300x300x12.5 US (bez dosky)	0,76 kg	304	304	28	271	300	13	41,5
300x400x12.5 US (bez dosky)	0,85 kg	304	404	28	271	400	13	41,5
300x600x12.5 US (bez dosky)	1,03 kg	304	604	28	271	600	13	41,5
400x400x12.5 US (bez dosky)	0,94 kg	404	404	28	371	400	13	41,5
400x600x12.5 US (bez dosky)	1,12 kg	404	604	28	371	600	13	41,5
500x500x12.5 US (bez dosky)	1,12 kg	504	504	28	471	500	13	41,5
600x600x12.5 US (bez dosky)	1,30 kg	604	604	28	571	600	13	41,5
700x700x12.5 US (bez dosky)	1,49 kg	704	704	28	671	700	13	41,5

