

AXIÁLNE VENTILÁTORY

séria
VENTS OV



séria
VENTS OVK



séria
VENTS VKF



Nízkotlakové axiálne ventilátory v ocelovom plášti s prúdením vzduchu až do **25 000 m³/h** pre montáž na stenu a potrubie

■ Aplikácie

Kombinované prírodné a odsávacie vetracie systémy pre rôzne priestory, kde sa vyžaduje vysoký prietok vzduchu pri relatívne nízkom odpore systému. Ventilátory OV a OVK je možné použiť na priamy odvod vzduchu alebo pretlakovanie v systémoch odvetrávania dymu. Ventilátory OV a OVK sú vhodné pre vonkajšiu montáž na stenu.

■ Dizajn

Plášť ventilátora a obežné koleso sú vyrobené z ocele s polymérom povlakom. Svorkovnica ventilátora OV a OVK je vybavená káblom pre diaľkové pripojenie. Ventilátor VKF je vybavený externou svorkovnicou namontovanou na skrini ventilátora.

■ Motor

Obežné kolesá sú poháňané dvoj-, štvor- alebo šesťpólovými, jedno- alebo trojfázovými asynchrónnymi motormi s vonkajším rotorom a vstavanou tepelnou ochranou proti prehriatiu v závislosti od modelu. Guličkové ložiská v motore poskytujú dlhú životnosť navrhnutú na minimálne 40 000 hodín. Krytie motora IP44-IP54.

■ Kontrola rýchlosti

Plynulá alebo skoková regulácia otáčok sa vykonáva pomocou regulátora tymistora alebo autotransformátora. K jednému regulátoru je možné pripojiť viacero ventilátorov, ak celkový výkon a prevádzkový prúd nepresiahnu menovité hodnoty regulátora.

■ Montáž

Ventilátor sa inštaluje na povrch steny pomocou štvorcovej (séria OV) alebo okrúhlej (séria OVK) montážnej dosky. Ventilátor VKF sa inštaluje do potrubia pomocou spojovacích prírub. Ventilátor je napájaný cez externú vzdialenú svorkovnicu. Napájanie a inštaláciu je potrebné vykonať v súlade s návodom a schémou zapojenia na svorkovnici.

Označovací kľúč

Séria a modifikácia	Modifikácia motora		Typ rozmeru
	Počet pólov	Fáza	
VENTS OV: štvorcová montážna doska VENTS OVK: okrúhla montážna doska VENTS VKF: montáž do vetracieho potrubia	2 4 6	E: jednofázový D: trojfázové	200; 250; 300; 350; 400; 450; 500; 550; 630, 710, 800

Príslušenstvo



Flexibilné konektor



Regulátory rýchlosti

ErP údaje	
Celková účinnosť	η [%]
Kategória merania	MC
Kategória účinnosti	EC
Stupeň účinnosti	N
Pohon s premenlivou rýchlosťou	VSD
Moc	kW
Príkon	A
Prúd vzduchu	m ³ /h
Statický tlak	Pa
Rýchlosť	n/min ₁
Špecifický pomer	SR

Technické dáta

	OV/OVK/VKF 2E 200		OV/OVK/VKF 2E 250		OV/OVK/VKF 4E 250		OV/OVK/VKF 2E 300	
Napätie [V]	1~230		1~230		1~230		1~230	
Frekvencia [Hz]	50	60	50	60	50	60	50	60
Výkon [W]	55	61	80	91	50	56	145	178
Príkon [A]	0,26	0,28	0,4	0,42	0,22	0,24	0,66	0,79
Max. prietok vzduchu [m ³ /h]	860	875	1050	1150	800	865	2230	2280
RPM [min ⁻¹]	2300	2550	2400	2990	1380	1730	2300	2410
Hladina hluku pri 3 m [dBA]	48	49	50	51	38	39	53	54
Teplota prepravovaného vzduchu [°C]	-30...+60	-30...+50	-30...+60	-30...+50	-30...+60	-30...+50	-30...+60	-30...+50
Hodnotenie ochrany	IP24 VKF IPX4		IP24 VKF IPX4		IP24 VKF IPX4		IP24 VKF IPX4	

	OV/OVK/VKF 4E 300		OV/OVK/VKF 4E 350		OV/OVK/VKF 4E 400		OV/OVK/VKF 4E 450	
Napätie [V]	1~230		1~230		1~230		1~230	
Frekvencia [Hz]	50	60	50	60	50	60	50	60
Výkon [W]	75	92	140	147	180	240	250	325
Príkon [A]	0,35	0,4	0,65	0,66	0,82	1,08	1,2	1,46
Max. prietok vzduchu [m ³ /h]	1340	1475	2500	2650	3580	3890	4680	4790
RPM [min ⁻¹]	1350	1405	1380	1700	1380	1655	1350	1600
Hladina hluku pri 3 m [dBA]	44	45	46	47	53	54	56	57
Teplota prepravovaného vzduchu [°C]	-30...+60	-30...+50	-30...+60	-30...+50	-30...+60	-30...+50	-30...+60	-30...+50
Hodnotenie ochrany	IP24 VKF IPX4		IP24 VKF IPX4		IP24 VKF IPX4		IP24 VKF IPX4	

	OV/OVK/VKF 4E 500		OV/OVK/VKF 4E 550		OV/OVK/VKF 4E 630		OV/OVK/VKF 2D 250	
Napätie [V]	1~230		1~230		1~230		3~400	
Frekvencia [Hz]	50	60	50	60	50	60	50	60
Výkon [W]	420	455	550	654	750	979	80	92
Príkon [A]	1,95	2,05	2,55	2,88	3,5	4,26	0,22	0,24
Max. prietok vzduchu [m ³ /h]	7060	7130	8800	8970	11900	12100	1060	1150
RPM [min ⁻¹]	1300	1630	1300	1580	1360	1625	2600	3030
Hladina hluku pri 3 m [dBA]	58	59	62	63	67	68	51	52
Teplota prepravovaného vzduchu [°C]	-30...+60	-30...+50	-30...+60	-30...+50	-30...+60	-30...+50	-30...+60	-30...+50
Hodnotenie ochrany	IP24 VKF IPX4		IP24 VKF IPX4		IP24 VKF IPX4		IP24 VKF IPX4	

	OV/OVK/VKF 4D 250		OV/OVK/VKF 2D 300		OV/OVK/VKF 4D 300		OV/OVK/VKF 4D 350	
Napätie [V]	3~400		3~400		3~400		3~400	
Frekvencia [Hz]	50	60	50	60	50	60	50	60
Výkon [W]	60	89	145	165	75	94	140	150
Príkon [A]	0,17	0,22	0,25	0,29	0,22	0,25	0,38	0,46
Max. prietok vzduchu [m ³ /h]	850	885	2310	2390	1310	1530	2350	2660
RPM [min ⁻¹]	1400	1750	2350	2570	1380	1640	1419	1638
Hladina hluku pri 3 m [dBA]	38	38	52	52	45	45	46	46
Teplota prepravovaného vzduchu [°C]	-30...+60	-30...+50	-30...+60	-30...+50	-30...+60	-30...+50	-30...+60	-30...+50
Hodnotenie ochrany	IP24 VKF IPX4		IP24 VKF IPX4		IP24 VKF IPX4		IP24 VKF IPX4	

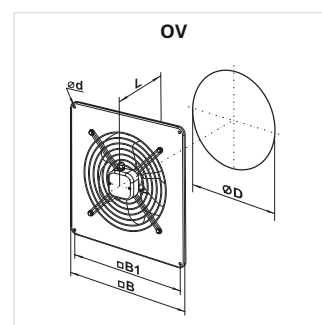
Technické dáta

	OV/OVK/VKF 4D 400		OV/OVK/VKF 4D 450		OV/OVK/VKF 4D 500		OV/OVK/VKF 4D 550	
Napätie [V]	3~400		3~400		3~400		3~400	
Frekvencia [Hz]	50	60	50	60	50	60	50	60
Výkon [W]	180	195	250	275	450	370	750	600
Príkion [A]	0,47	0,55	0,6	0,65	0,9	0,7	1.5	1.1
Max. prietok vzduchu [m ³ /h]	3740	3870	5280	5350	6570	6230	9700	7380
RPM [min. ⁻¹]	1380	1625	1360	1620	1300	1605	1350	1605
Hladina hluku pri 3 m [dBA]	54	54	56	56	60	60	64	64
Teplota prepravovaného vzduchu [°C]	-30...+60	-30...+50	-30...+60	-30...+50	-30...+60	-30...+50	-30...+60	-30...+50
Hodnotenie ochrany	IP24 VKF IPX4		IP24 VKF IPX4		IP24 VKF IPX4		IP24 VKF IPX4	

	OV/OVK/VKF 4D 630		OV/OVK/ VKF 6D 710	OV/OVK/ VKF 6D 800
Napätie [V]	3~400		3~400	3~400
Frekvencia [Hz]	50	60	50	50
Výkon [W]	800	910	1150	1850
Príkion [A]	1.6	1,68	2.0	3.7
Max. prietok vzduchu [m ³ /h]	12200	12400	15440	25 000
RPM [min. ⁻¹]	1320	1585	830	915
Hladina hluku pri 3 m [dBA]	69	69	63	67
Teplota prepravovaného vzduchu [°C]	-30...+60	-30...+50	-30...+60	-30...+60
Hodnotenie ochrany	IP24 VKF IPX4		IP24 VKF IPX4	IP24 VKF IPX4

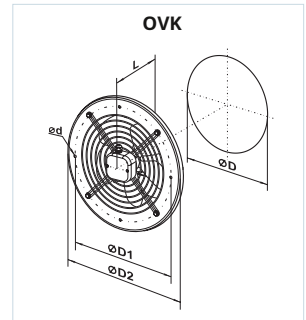
Celkové rozmery ventilátora

Typ	Rozmery [mm]					omša [kg]
	∅D	∅d	B	B1	L	
OV 2E 200	210	7	312	260	125	3.0
OV 2E 250/OV 2D 250	260	7	370	320	135	4.0
OV 4E 250/OV 4D 250	260	7	370	320	135	3.5
OV 2E 300/OV 4D 300	317	9	430	380	145	6,1/5,4
OV 4E 300/OV 4D 300	317	9	430	380	145	5,0/5,4
OV 4E 350/OV 4D 350	374	9	485	435	165	7.8
OV 4E 400/OV 4D 400	416	9	540	490	220	8.8
OV 4E 450/OV 4D 450	465	11	576	535	230	10.5
OV 4E 500/OV 4D 500	520	11	655	615	250	14.0
OV 4E 550/OV 4D 550	570	11	725	675	260	16.5
OV 4E 630/OV 4D 630	650	11	800	710	275	20.0
OV 6D 710	725	13	900	810	350	33,0
OV 6D 800	800	13	970	910	350	44,0

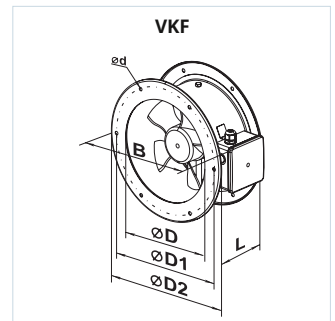


Celkové rozmery ventilátora

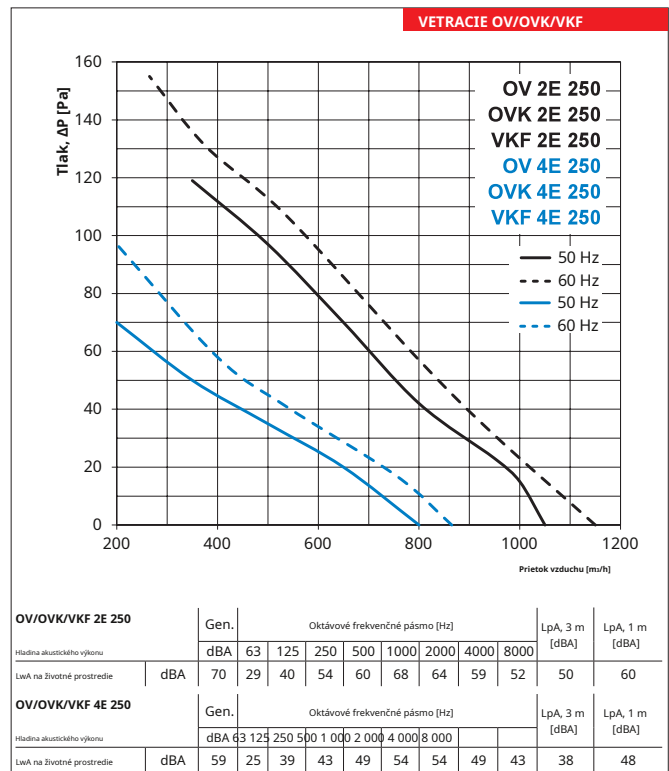
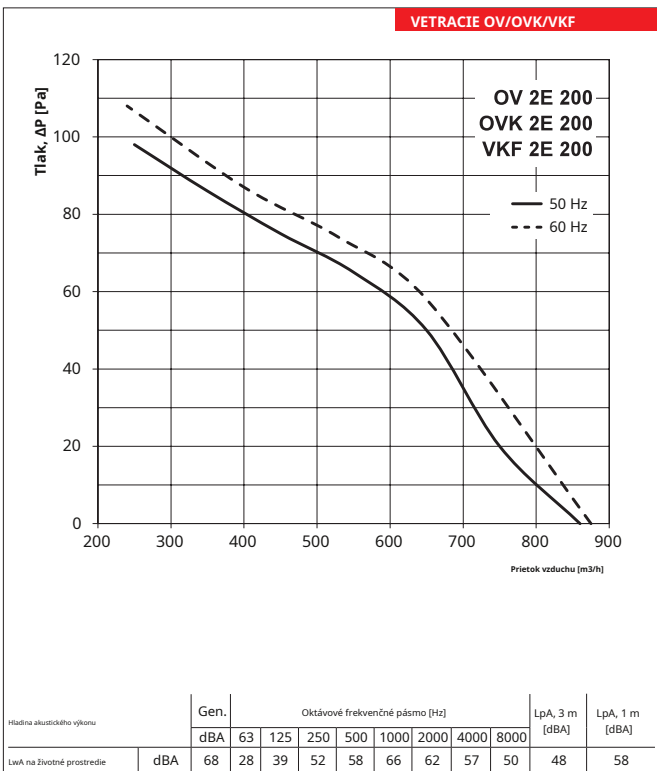
Typ	Rozmery [mm]					omša [kg]
	ØD	ØD1	ØD2	Ød	L	
OVK 2E 200	210	250	280	7	125	2.8
OVK 2E 250/OVK 2D 250	260	295	340	7	135	3.8
OVK 4E 250/OVK 4D 250	260	295	340	7	135	3.4
OVK 2E 300/OVK 2D 300	317	380	397	9	145	5,9/5,1
OVK 4E 300/OVK 4D 300	317	380	397	9	145	5,0/5,1
OVK 4E 350/OVK 4D 350	374	442	460	9	165	7.5
OVK 4E 400/OVK 4D 400	417	504	528	9	220	8.5
OVK 4E 450/OVK 4D 450	465	578	607	11	230	10,0
OVK 4E 500/OVK 4D 500	520	590	655	11	250	14,0
OVK 4E 550/OVK 4D 550	570	645	710	11	260	16.5
OVK 4E 630/OVK 4D 630	650	760	800	11	275	20,0
OVK 6D 710	725	820	890	13	350	31,0
OVK 6D 800	800	900	970	13	350	42,0

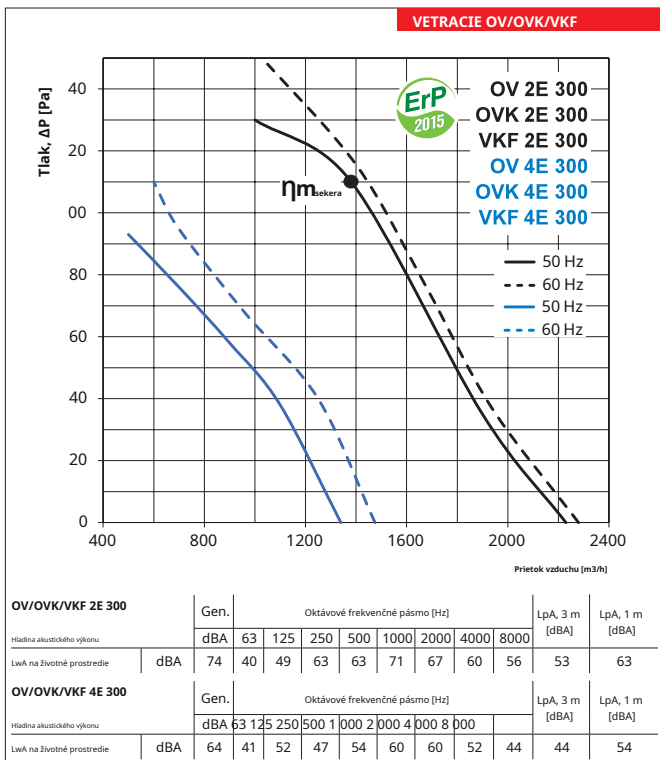


Typ	Rozmery [mm]						omša [kg]
	ØD	ØD1	ØD2	Ød	B	L	
VKF 2E 200	205	235	255	7	290	120	3.0
VKF 2E 250/VKF 2D 250	260	286	306	7	340	150	3.9
VKF 4E 250/VKF 4D 250	260	286	306	7	340	150	4.0
VKF 2E 300/VKF 2D 300	310	356	382	7	410	160	6,2/5,7
VKF 4E 300/VKF 4D 300	310	356	382	7	410	160	6.2
VKF 4E 350/VKF 4D 350	362	395	421	9.5	450	160	7.7
VKF 4E 400/VKF 4D 400	412	438	465	9.5	500	170	8.1
VKF 4E 450/VKF 4D 450	462	487	515	9.5	550	200	9.1
VKF 4E 500/VKF 4D 500	515	541	570	9.5	600	220	11.0
VKF 4E 550/VKF 4D 550	565	605	636	11.5	660	230	13.9
VKF 4E 630/VKF 4D 630	645	674	715	11,5	740	250	16.4
VKF 6D 710	725	767	805	11,5	835	250	30,0
VKF 6D 800	800	845	880	11,5	910	280	40,0

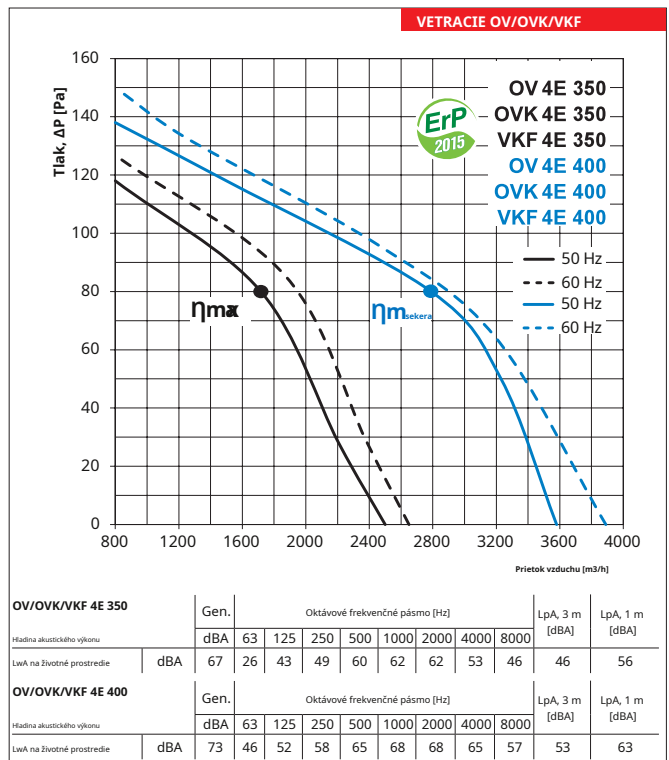


VENTS OV
 SÉRIA VENTILÁTOROV VENTS OVK
 VENTS VKF



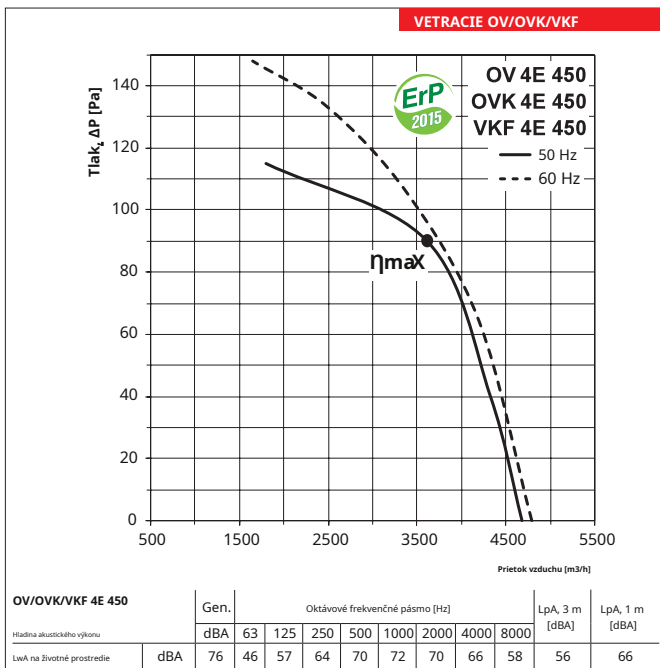


η [%]	MC	EC	N	VSD	kW	A	m³/h	Pa	RPM	SR
30,5	A	Statické	42,2	Nie	0,141	0,64	1380	110	2350	1

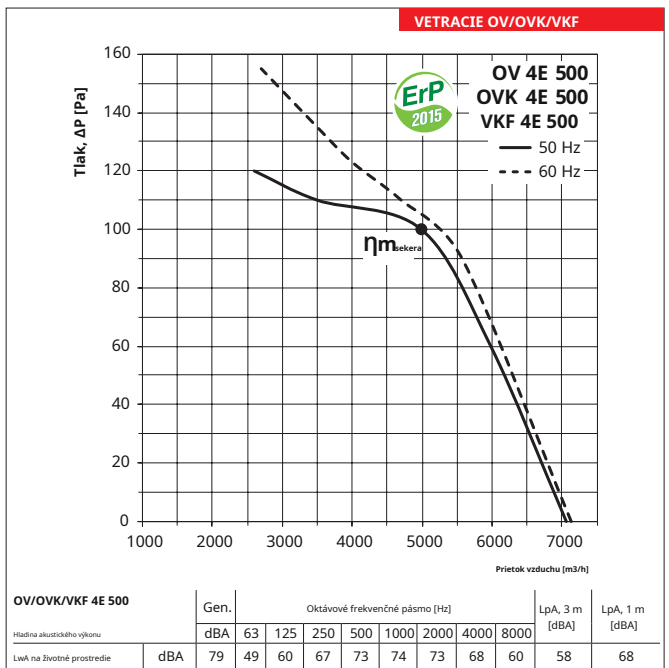


η [%]	MC	EC	N	VSD	kW	A	m³/h	Pa	RPM	SR
29,9	A	Statické	41,8	Nie	0,130	0,6	1717	80	1375	1

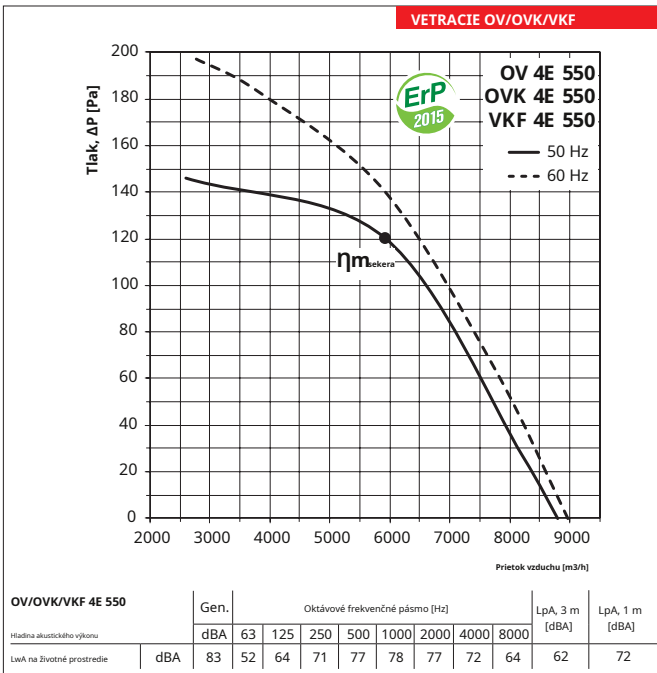
η [%]	MC	EC	N	VSD	kW	A	m³/h	Pa	RPM	SR
33,8	A	Statické	44,8	Nie	0,187	0,86	2787	80	1355	1



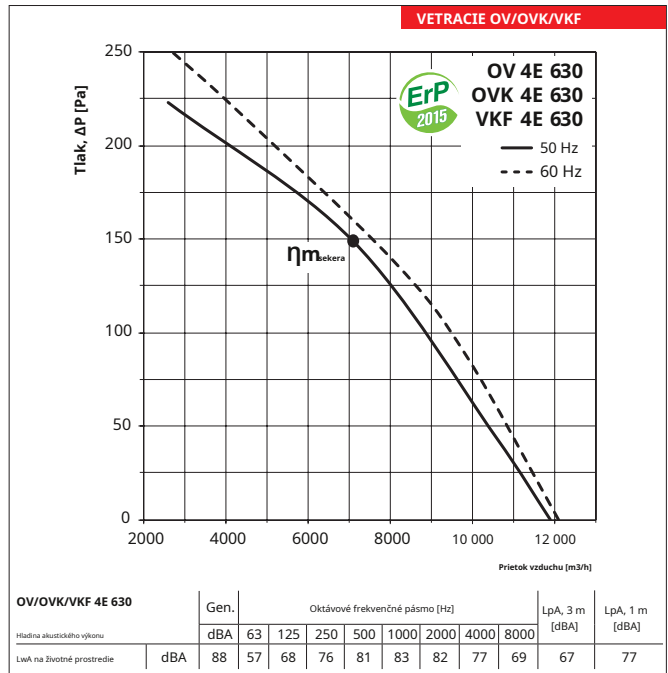
η [%]	MC	EC	N	VSD	kW	A	m³/h	Pa	RPM	SR
32,0	A	Statické	41,8	Nie	0,288	1,31	3610	90	1270	1



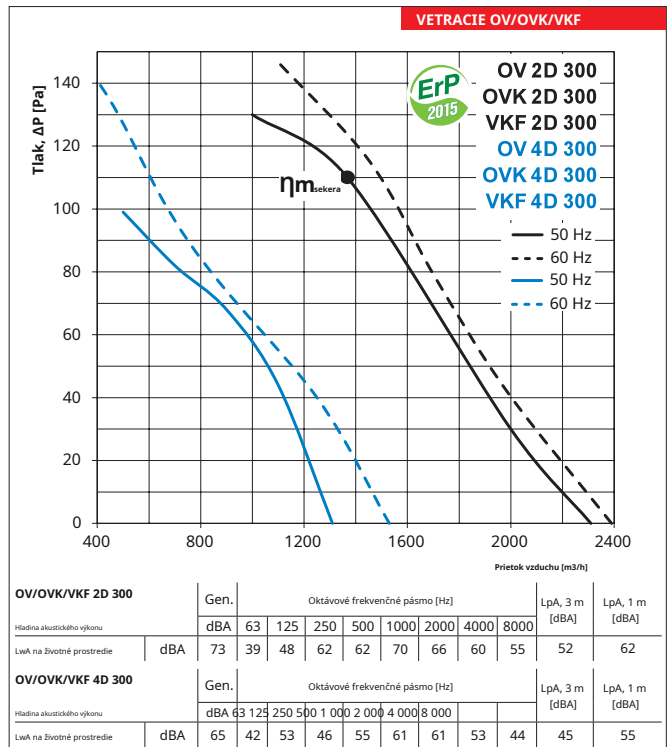
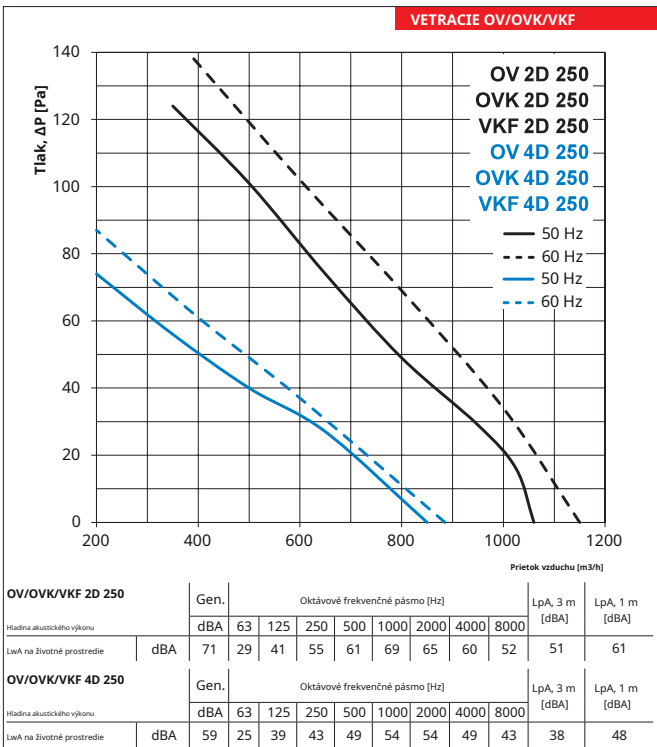
η [%]	MC	EC	N	VSD	kW	A	m³/h	Pa	RPM	SR
32,1	A	Statické	40,7	Nie	0,440	2,01	4987	100	1285	1



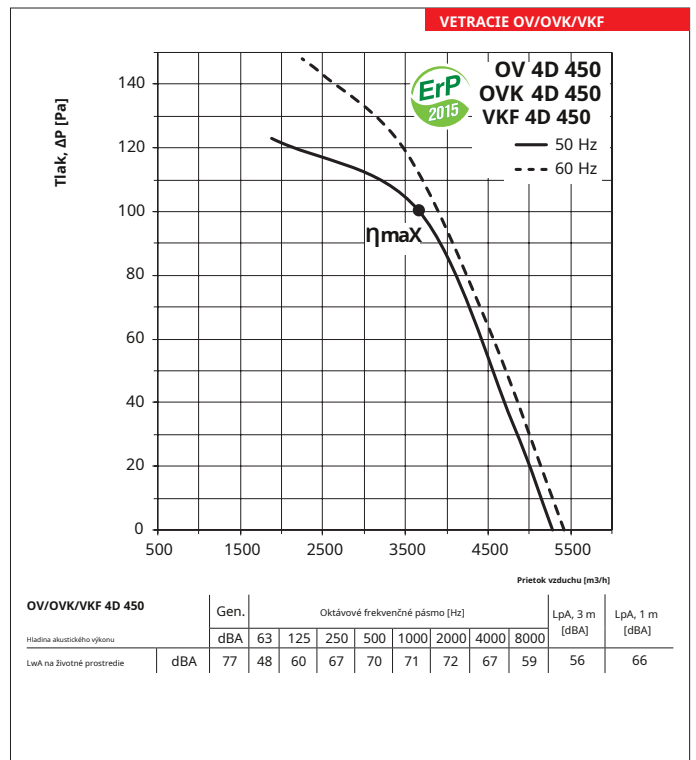
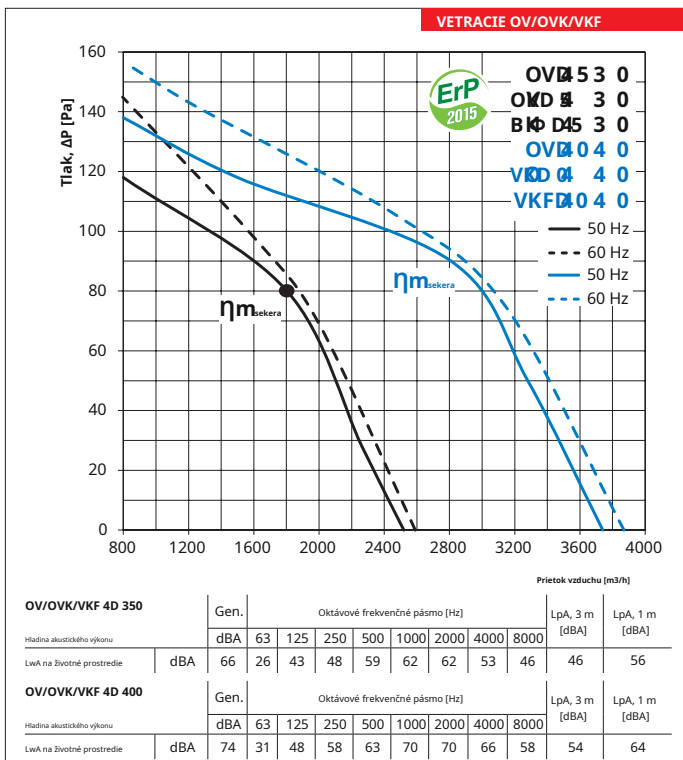
OV/OVK/VKF 4E 550	η [%]	MC	EC	N	VSD	kW	A	m³/h	Pa	RPM	SR
	34,7	A	Statické	42,6	č	0,581	2,64	5919	120	1240	1



OV/OVK/VKF 4E 630	η [%]	MC	EC	N	VSD	kW	A	m³/h	Pa	RPM	SR
	37,5	A	Statické	44,4	Nie	0,800	3,76	7095	149	1290	1



OV/OVK/VKF 2D 300	η [%]	MC	EC	N	VSD	kW	A	m³/h	Pa	RPM	SR
	30,3	A	Statické	42	nie	0,141	0,25	1367	110	2350	1



OV/OVK/VKF 4D 350

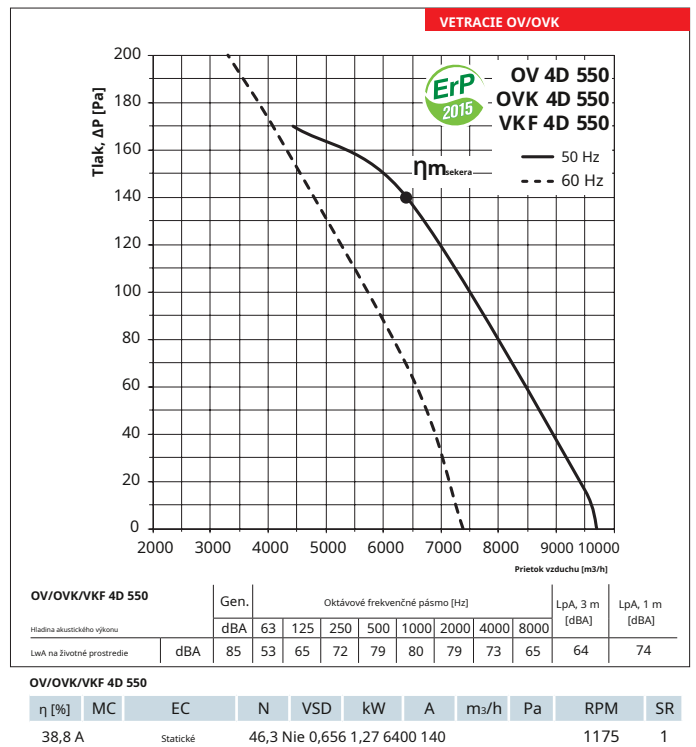
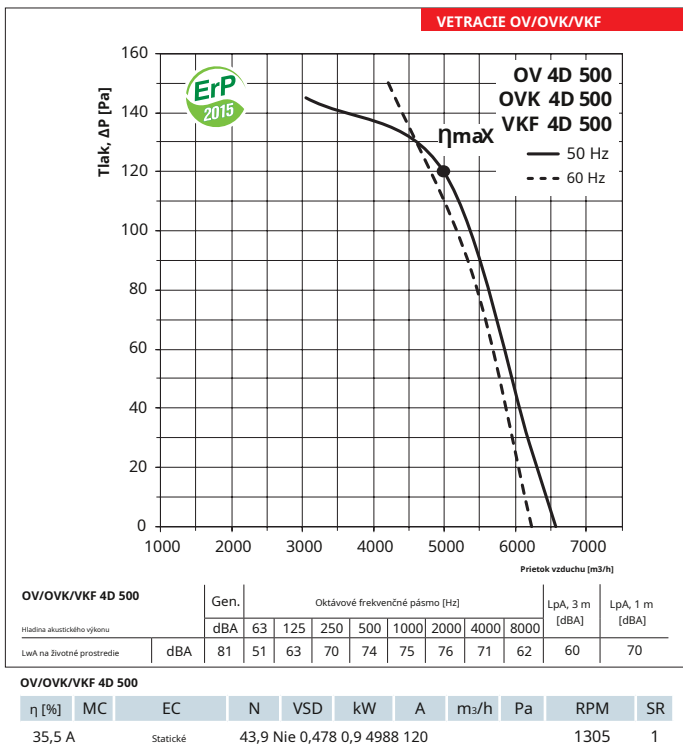
η [%]	MC	EC	N	VSD	kW	A	m³/h	Pa	RPM	SR
31,7	A	Statické	43,7	Nie	0,129	0,37	1802	80	1400	1

OV/OVK/VKF 4D 400

η [%]	MC	EC	N	VSD	kW	A	m³/h	Pa	RPM	SR
34,3	A	Statické	44,9	Nie	0,209	0,47	2807	90	1365	1

OV/OVK/VKF 4D 450

η [%]	MC	EC	N	VSD	kW	A	m³/h	Pa	RPM	SR
35,1	A	Statické	44,8	Nie	0,296	0,59	3659	100	1310	1

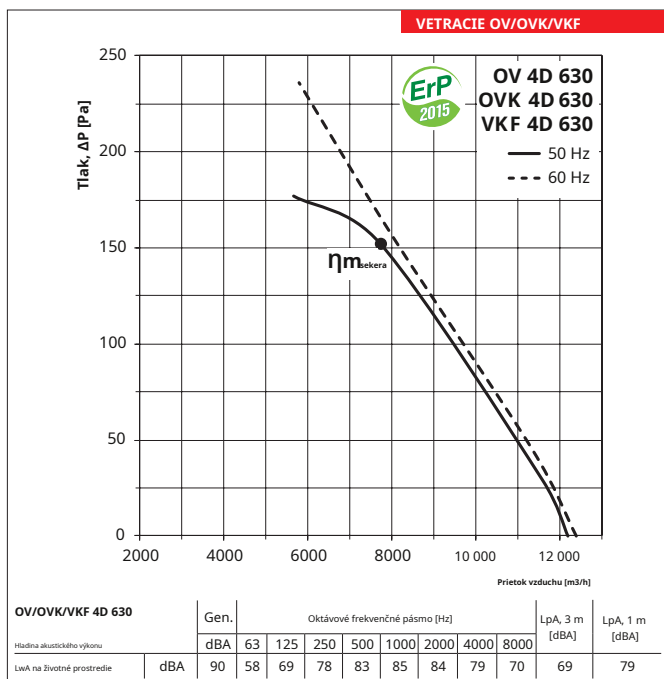


OV/OVK/VKF 4D 500

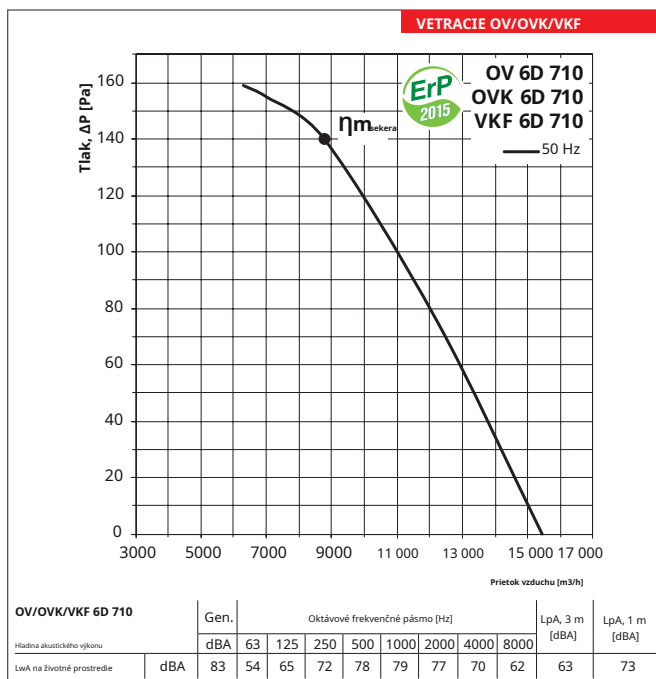
η [%]	MC	EC	N	VSD	kW	A	m³/h	Pa	RPM	SR
35,5	A	Statické	43,9	Nie	0,478	0,9	4988	120	1305	1

OV/OVK/VKF 4D 550

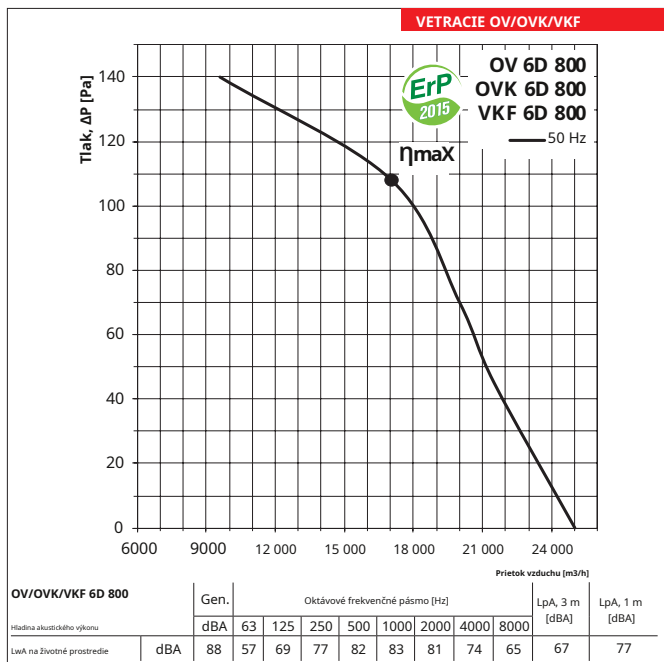
η [%]	MC	EC	N	VSD	kW	A	m³/h	Pa	RPM	SR
38,8	A	Statické	46,3	Nie	0,656	1,27	6400	140	1175	1



η [%]	MC	EC	N	VSD	kW	A	m ³ /h	Pa	RPM	SR
41,2	A	Statické	48,1	č. 0,810	1,61	7743	152		1290	1



η [%]	MC	EC	N	VSD	kW	A	m ³ /h	Pa	RPM	SR
35,6	A	Statické	42	nie	0,979	1,91	8777	140	830	1



η [%]	MC	EC	N	VSD	kW	A	m ³ /h	Pa	RPM	SR
31,6	A	Statické	36,6	Nie	1,650	3,6	17040	108	915	1