

ÚČEL

Panely sú určené pre montáž spolu s ventilátorom Vents HBF 250. Lampa je pripojená k zdroju napájania oddelene od ventilátora.

DORUČOVACÍ SET

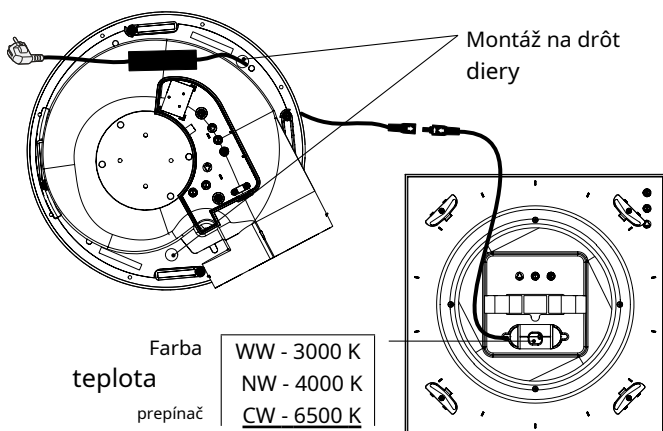
NÁZOV	NUMBER
Dekoratívny panel	1 ks.
Návod na obsluhu	1 ks.
Baliaca krabica	1 ks.

TECHNICKÉ DÁTA

Názov panelu	RV HBF okrúhle svetlo trojfarebné RV HBF štvorcové svetlo trojfarebné
Napätie [V]	220 - 240
Výkon [W]	12
Svetelný tok [lm]	1200
Teplota farby [K]	3000/4000/6500
Uhol rozptylu	120°

MONTÁŽ A NASTAVENIE

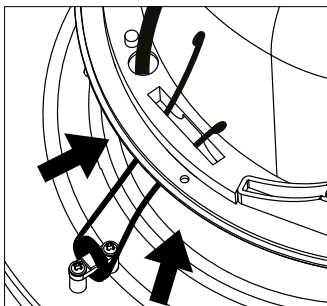
Preveďte kábel cez montážne otvory umiestnené na kryte ventilátora. Pripojte konektor panela k zodpovedajúcemu konektoru.*



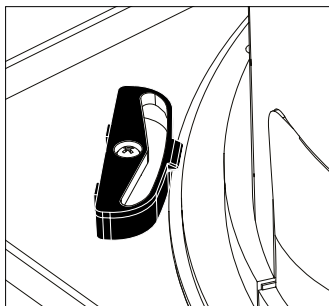
Pripojte panel.

Panel sa upevňuje na kryt ventilátora pomocou pružín pre RV HBF Round a špeciálnych hákov pre RV HBF Square.

RV HBF okrúhle



RV HBF NÁMESTIE



PREDPISY PRE SKLADOVANIE A PREPRAVU

- Jednotku skladujte v originálnom balení od výrobcu v suchom uzavretom vetranom priestore s teplotným rozsahom od +5 °C do +40 °C a relatívnou vlhkosťou do 70 %.
- Skladovacie prostredie nesmie obsahovať agresívne výpary a chemické zmesi spôsobujúce koróziu, izoláciu a deformáciu tesnenia.
- Na manipuláciu a skladovanie používajte vhodné zdvíhacie zariadenia, aby ste predišli možnému poškodeniu jednotky.
- Dodržujte manipulačné požiadavky platné pre konkrétny typ nákladu.
- Jednotku je možné prepravovať v originálnom obale akýmkoľvek spôsobom prepravy za predpokladu náležitej ochrany pred zrážkami a mechanickým poškodením. Zariadenie sa smie prepravovať iba v pracovnej polohe.
- Počas nakladania a vykladania sa vyhýbajte ostrým úderom, škrabancom alebo hrubému zaobchádzaniu.
- Pred prvým zapnutím po preprave pri nízkych teplotách nechajte jednotku zohriať na prevádzkovú teplotu aspoň 3-4 hodiny.



PRODUKT MUŠÍ BYŤ ZLIKVIDOVANÝ SAMOSTATNE NA KONCI JEHO SLUŽBY ŽIVOT.

NELIKVIDUJTE JEDNOTKU AKO NETRIEDENIE DOMÁCI ODPAD.



DODRŽIAVANIE TIETO UVEDENÝCH PREDPISOV ZABEZPEČÍ DLHÚ A BEZPROBLÉMOVÚ PREVÁDZKU JEDNOTKY.

* pre jednotky série Light