

# Iso-Primo

Zvukovo izolované radové ventilátory so zmiešaným prietokom

## Použité

- Systémy prívodu a odvodu vetrania inštalované v rôznych priestoroch s vysokými požiadavkami na hladinu hluku.
- Pre vetracie vzduchové kanály vyžadujúce vysoký tlak, silný prietok vzduchu a nízku hladinu hluku.
- Kompatibilné so vzduchovými kanálmi Ø 200 až Ø 250 mm.



Prúd vzduchu:  
až do 1670m<sup>3</sup>/h  
464l/s



Moc:  
od 87W

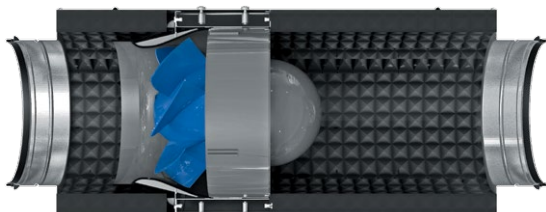


Úroveň hluku:  
od 37 dBA



## Dizajn

- Plášť je vyrobený z pozinkovanej ocele, vnútorne vyplnený 30 mm akustickou penou.
- Vďaka kónicky tvarovanému polymérovému obežnému kolesu so špeciálne profilovanými lopatkami sa zvyšuje kruhová rýchlosť prúdu vzduchu, čo má za následok vyšší prietok a tlak vzduchu v porovnaní s charakteristikami štandardných axiálnych ventilátorov Mixed-flow
- obežné koleso vyrobené z vysokokvalitného plastu.
- Špeciálne navrhnutý difúzor, obežné koleso a usmerňovač prúdenia vzduchu na výstupe z ventilátora poskytujú plynulú distribúciu prúdu vzduchu a umožňujú najlepšiu kombináciu vysokej kapacity, silného tlaku a nízkej hlučnosti.
- Externá vzduchotesná svorkovnica na skrini ventilátora pre napájanie.
- Montážne konzoly na kryt ventilátora pre montáž na strop.



## Motor

- Trojrýchlostný jednofázový vysokoúčinný motor s nízkou spotrebou energie na guľôčkových ložiskách.
- Všetky motory majú tepelnú ochranu proti preťaženiu s manuálnym resetom.
- Stupeň ochrany proti vniknutiu motora IPX4.

## Kontrola rýchlosti

- Voľba rýchlosti pomocou vstavaného prepínača rýchlosti (US opcia) alebo externého viacrýchlostného regulátora (špeciálne objednané príslušenstvo).
- Plynulá regulácia otáčok je možná pomocou externého tyristorového alebo transformátorového regulátora otáčok (špeciálne objednané príslušenstvo) pri pripojení na svorku maximálnych otáčok.

## Montáž

- Ventilátor je vhodný na montáž do akejkoľvek časti ventilačného systému od nasávania až po koniec potrubia.
- Montáž na strop pomocou špeciálnej montážnej dosky na kryt ventilátora.

## Úpravy a možnosti

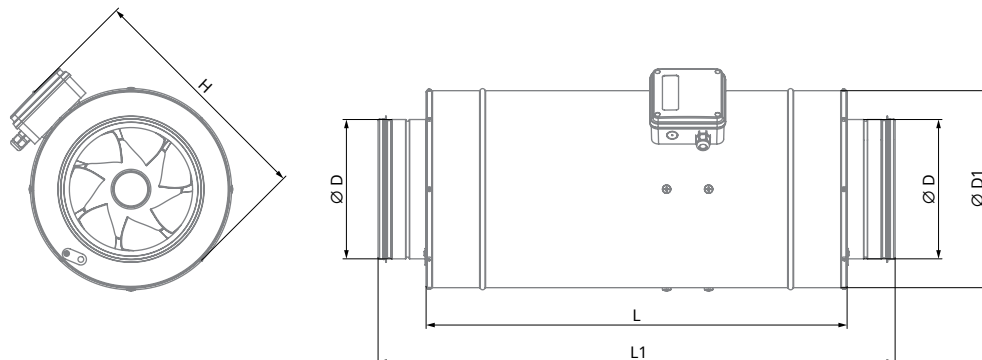
- T:časovač oneskorenia vypnutia nastaviteľný od 2 do 30 minút
- USA:trojpolohový prepínač rýchlosti.
- G1:regulátor otáčok, regulátor teploty s externým snímačom teploty (dĺžka kábla 4 m), napájací kábel so sieťovou zástrčkou.
- GI1:regulátor otáčok, regulátor teploty s integrovaným snímačom teploty a napájací kábel so sieťovou zástrčkou.
- TheG1aGI1úpravy umožňujú automatickú reguláciu otáčok v závislosti od vnútornej teploty. Optimálne riešenie vetrania priestorov vyžadujúcich stálu reguláciu teploty ako sú skleníky, oranžérie a pod. W:napájací kábel so sieťovou zástrčkou.

Označovací kľúč		
séria	Priemer potrubia [mm]	možnosti
Iso-Primo	200; 250	T:časovač oneskorenia vypnutia nastaviteľný od 2 do 30 minút USA: trojpolohový prepínač rýchlosti G1:regulátor otáčok, regulátor teploty s externým snímačom teploty, napájací kábel so sieťovou zástrčkou G11:regulátor otáčok, regulátor teploty s integrovaným snímačom teploty a sieťovou zástrčkou napájacieho kábla W:napájací kábel so sieťovou zástrčkou

Príslušenstvo									
Tlmiče	Filteračné boxy	Elektrické ohrievače	Ohrievače vody	Backdraft vzduchové klapky	Vzduchové klapky	Svorky	Teplota ovládače	Rýchlost ovládače	Časovače/senzory
SD	KFBK / KFBT	EKH	WKH	VRV	VK / VKA	K	MLCD E2	CDP/CDT	TE(TI)/HSE(HSI)/LSE(LSI)/IRSE(IRSI)

## Celkové rozmery [mm]

Typ	Ø D	Ø D1	H	L	L1	Hmotnosť [kg]
Iso-Primo 200 (T, G1, G1, W, US, USW)	198	281	339	601	739	8.2
Iso-Primo 250 (T, G1, G1, W, US, USW)	249	337	389	601	739	9.5

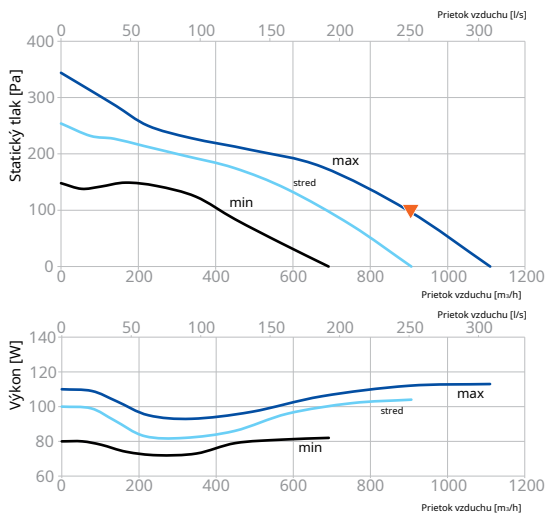


## Technické údaje

Parametre	Iso-Primo 200			Iso-Primo 250		
	min	stred	max	min	stred	max
Rýchlosť						
Napätie [V / 50 Hz]	1~230			1~230		
Výkon [W]	82	104	113	144	173	188
Aktuálne [A]	0,37	0,46	0,51	0,70	0,81	0,84
Maximálny prietok vzduchu [m³/h (l/s)]	692 (192)	906 (252)	1110 (308)	1007 (280)	1404 (390)	1670 (464)
RPM [min <sup>-1</sup> ]	2229	2634	2823	2292	2626	2876
Akustický tlak pri 3 m [dBA]	37	42	44	38	43	45
Teplota prepravovaného vzduchu [°C]	-25...+55			-25...+55		
Hodnotenie IP	IPX4			IPX4		
IP hodnotenie motora	IP20			IP20		
ErP	2018			2018		

## ISO-PRIMO 200

Hladina akustického výkonu, A-vážené	Celkom	Oktávové frekvenčné pásma [Hz]								LpA 3 m	LpA 1 m
		63	125	250	500	1000	2000	4000	8000		
L <sub>WA</sub> na vstupu [dBA]	<b>67</b>	63	63	59	55	47	42	42	37	<b>46</b>	<b>56</b>
L <sub>WA</sub> do zásuvky [dBA]	<b>68</b>	65	64	59	57	49	45	45	36	<b>48</b>	<b>58</b>
L <sub>WA</sub> k životnému prostrediu [dBA]	<b>64</b>	55	51	61	60	40	40	28	22	<b>44</b>	<b>54</b>



## ISO-PRIMO 250

Hladina akustického výkonu, A-vážené	Celkom	Oktávové frekvenčné pásma [Hz]								LpA 3 m	LpA 1 m
		63	125	250	500	1000	2000	4000	8000		
L <sub>WA</sub> na vstupu [dBA]	<b>70</b>	45	56	62	64	63	60	62	57	<b>49</b>	<b>59</b>
L <sub>WA</sub> do zásuvky [dBA]	<b>71</b>	41	49	61	64	67	65	60	54	<b>51</b>	<b>61</b>
L <sub>WA</sub> k životnému prostrediu [dBA]	<b>65</b>	57	55	60	58	55	54	47	39	<b>45</b>	<b>55</b>

