

- Vstavaný
- Obdĺžnikový hliník
- Eloxovaná prírodná farba



Hliníková mriežka proti dažďu typ BLR-A60

Obdĺžnikové hliníkové vonkajšie rolety proti dažďu štandardných rozmerov, pevné lamely pod uhlom 45°, 70% voľný prierez.

Oblasť použitia

Na prívod a odvod vo ventilačných systémoch

Materiál

¾ hliník

Farba

Eloxovaná prírodná farba

¾ požiadanie dostupné aj vo farbách RAL

Dizajn

Hliníkový rám a lamely

Pozinkovaná ocelová sieť proti vtákom (12x12 mm) štandard
S protidažďovou lamelou

Inštalácia

Skrutkové upevnenie na protirám (protirám nie je štandardný)

Ukážka výpisu textu

Vonkajšia clona na ochranu pred dažďom z hliníka, s dažďovou odtokovou lamelou, pre prívod vzduchu
a na extrakciu v prírodnom hliníku.

Cairoxtypu BLR-A60

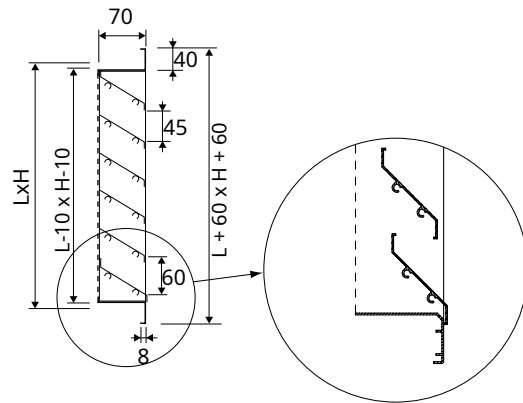
Príklad objednávky

BLR-A60, 1600, 800

BLR-A60 = Typ mriežky

1600 = Dĺžka mriežky

800 = Výška mriežky



Tabuľka rýchleho výberu

BLR-A60		200 x 200	300 x 300	400 x 400	500 x 500	600 x 600	800 x 800	1000x1000	1200 x 1200	1400 x 1400	1600 x 1600	1800 x 1800	2000 x 2000
Q	A _k	0,01	0,036	0,077	0,133	0,205	0,394	0,643	0,953	1,323	1 754	2 246	2,799
100	V _k	2,8	0,8										
	P _s	14	1										
	L _w (A)	39	<20										
200	V _k	5,6	1,5	0,7									
	P _s	57	4	1									
	L _w (A)	59	21	<20									
300	V _k		2,3	1,1									
	P _s		10	2									
	L _w (A)		33	<20									
500	V _k		3,9	1,8	1								
	P _s		27	6	2								
	L _w (A)		48	26	<20								
800	V _k		2,9	1,7	1,1								
	P _s		15	5	2								
	L _w (A)		40	24	<20								
1000	V _k		3,6	2,1	1,4	0,7							
	P _s		23	8	3	1							
	L _w (A)		46	30	<20	<20							
1500	V _k		5,4	3,1	2	1,1							
	P _s		53	18	8	2							
	L _w (A)		58	42	29	<20							
2000	V _k		4,2	2,7	1,4	0,9							
	P _s		31	13	4	1							
	L _w (A)		50	38	<20	<20							
2500	V _k		5,2	3,4	1,8	1,1	0,7						
	P _s		49	21	6	2	1						
	L _w (A)		57	44	25	<20	<20						
3000	V _k		4,1	2,1	1,3	0,9							
	P _s		30	8	3	1							
	L _w (A)		49	31	<20	<20							
4000	V _k		5,4	2,8	1,7	1,2	0,8						
	P _s		53	14	5	3	1						
	L _w (A)		58	39	25	<20	<20						
6000	V _k		4,2	2,6	1,7	1,3	0,9	0,7					
	P _s		32	12	6	3	2	1					
	L _w (A)		51	36	25	<20	<20	<20					
8000	V _k		5,6	3,5	2,3	1,7	1,3	1	0,8				
	P _s		57	22	10	5	3	2	1				
	L _w (A)		59	45	33	24	<20	<20	<20				
10 000	V _k		4,3	2,9	2,1	1,6	1,2	1	1				
	P _s		34	15	8	5	3	2	1				
	L _w (A)		51	40	30	22	<20	<20	<20				
15 000	V _k		4,4	3,1	2,4	1,9	1,5	1	1,5				
	P _s		35	18	10	6	4	3	2				
	L _w (A)		52	42	34	27	20	15	10				
20 000	V _k		4,2	3,2	2,5	2	1,5	1,2	1				
	P _s		32	18	11	7	5	4	3				
	L _w (A)		50	42	35	29	20	15	10				
30 000	V _k		4,7	3,7	3	2	1,5	1,2	1				
	P _s		41	25	16	11	8	6	5				
	L _w (A)		54	47	40	30	22	16	12				

LegendaP_s = Statický pokles tlaku v PaQ = Letecká doprava, v m³/h

Typ = Veľkosť otvoru v stene (ŠxH), v mm

V_k = Priemerná efektívna rýchlosť vzduchu v m/sA_k = Efektívna plocha v m²L_w (A) = hladina akustického výkonu v dB (A)Pozor: Uvedené hodnoty platia pre extrakciu. Pri fúkaní sa hodnota odporu P_s zvýši o 25 %, a ha úroveň výkonu je o 4dB (A) vyššia ako špecifikované hodnoty