

VENTILÁTORY

SIMPLE séria



pre odsávacie vetranie
so vzduchovou kapacitou
do 280 m³/h

Applikácia

- Nepretržité alebo periodické odsávanie kúpeľní, spŕch, kuchýň a iných úžitkových priestorov es.
- Montáž ventilačnej šachty alebo pripojenie potrubia.
- Pohyb nízkeho až stredného prúdu vzduchu na krátku vzdialenosť es pri nízkom odpore vzduchu.
- Kompatibilný s Ø 100, 120, 125 a 150 mm vzduchu potrubia.

Dizajn

- Moderný dizajn a estetický vzhľad.
- Plášť a obežné koleso sú vyrobené z vysoko kvalitného odolného ABS plastu, odolného voči UV žiareniu.
- Intelektuálny dizajn obežného kolesa zvyšuje účinnosť ventilátora a dlhú životnosť.
- Sietka proti hmyzu.
- Krytie IP34.

Motor

- Spoľahlivý a nízkowattový elektromotor.
- Navrhnuté pre nepretržitú prevádzku a nevyžaduje žiadnu údržbu.
- Vybavené ochranou proti prehriatiu.

Úpravy a možnosti



Jednoduché K - ventilátor je vybavený spätnou klapkou pre zamedzenie spätného prúdenia.



SIMPLE L - motor je vybavený guľôčkovými ložiskami pre dlhú životnosť (cca 40 tis. hodín) a uložením ventilátora pri akýkoľvek uhol. Ložiská sú bezúdržbové a obsahujú dostatok maziva na celú dobu prevádzky.



SIMPLE turbo - vysokovýkonný motor.



SIMPLE T - vybavená regulovaným časovačom s dobou prevádzky od 2 do 30 minút.



Simple TH - vybavený časovačom s dobou prevádzky od 2 do 30 minút a a

snímač vlhkosti s prahovou hodnotou od 60 do 90 %.



SIMPLE V - vybavené ťažným lankovým vypínačom.



SIMPLE VT - vybavený a ťahačím lankovým vypínačom a reguláciou časovač s prevádzkovým časom nastaviteľná od 2 do 30 minút.



SIMPLE VTH - vybavit' ped so sťahovacou šnúrou spínač, regulovaný časovač s nastaviteľnou dobou prevádzky od 2 do 30 minút a snímačom vlhkosti s rozsahom prevádzkového prahu od 60 do 90 %.

Kontrola

Manuálny:

- Ventilátor je ovládaný vypínačom osvetlenia v miestnosti. Nie je súčasťou dodávky.
- Ventilátor je ovládaný vstavaným **V** potiahnite lankový spínač. Neaplikuje sa v prípade montáže na strop.
- Regulácia otáčok je možná pomocou tyristorového regulátora otáčok (pozri Elektrické príslušenstvo). K tomuto istému ovládaču môže byť pripojených niekoľko ventilátorov. Regulátory otáčok nie je možné pripojiť k ventilátorom v modifikáciách T, TH, TP, VT, VTH.

automaticky:

- Podľa **BU-1-60** elektronická riadiaca jednotka (pozri Elektrické príslušenstvo). Riadiaca jednotka je dodávaná samostatne.
- Podľa **T** časovač (vstavaný časovač oneskorenia vypnutia umožňuje prevádzku ventilátora v priebehu 2 až 30 minút po vypnutí ventilátora).
- Pomocou snímača vlhkosti a **TH** časovač (ak úroveň vlhkosti v miestnosti prekročí prahovú hodnotu nastaviteľnú senzorom v rozmedzí 60-90%, ventilátor sa automaticky zapne a beží, kým vlhkosť neklesne na štandardnú úroveň, potom ventilátor pokračuje v prevádzke v časovom úseku podľa nastavenie časovača, potom sa vypne).

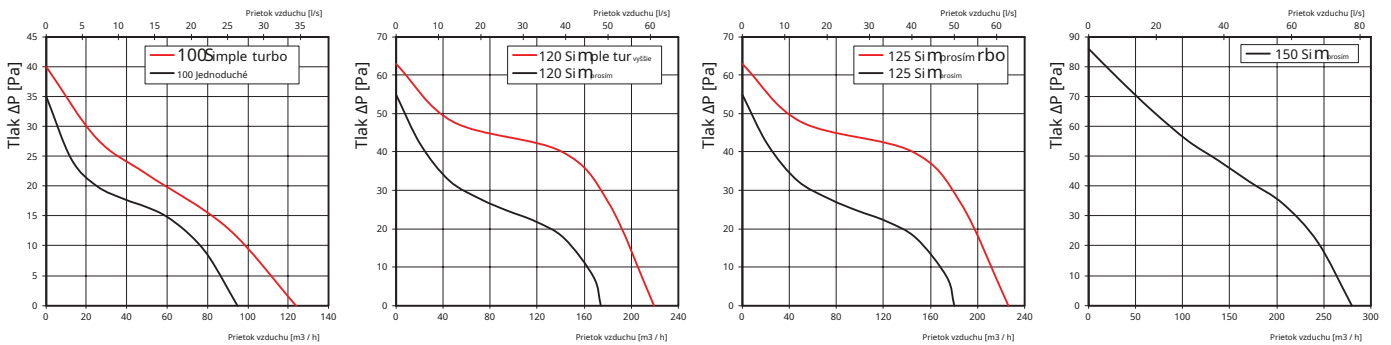
Vlastnosti montáže

- Ventilátor sa montuje priamo do ventilačnej šachty.
- V prípade vzdialeného umiestnenia ventilačnej šachty je možné použiť flexibilné vzduchové potrubie. Vzduchové potrubie je pripojené k príruke výfuku ventilátora cez svorku.
- Upevnený na stenu pomocou skrutiek.
- V prípade objednania ventilátora s guľôčkovými ložiskami (jednoduchá modifikácia L) možno namontovať na strop.

Príslušenstvo



Aerodynamické vlastnosti



Technické údaje

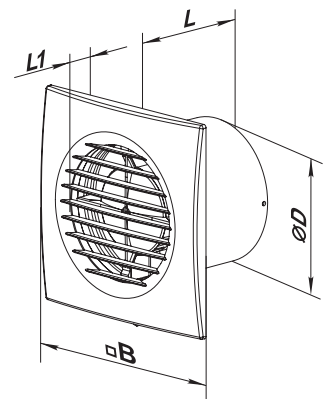
Model	Frekvencia	Napätie	Moc Spotreba	Príkon	Maximálne Prúd vzduchu		Špecifické Moc	Akustický hluk na 3m	Hmotnosť	IP
					[m³/h]	[l/s]				
VENTS 100 SIMPLE	50	220-240	14	0,09	95	26	0,53	34	0,58	IP34
	60	220								
VENTS 100 SIMPLE turbo	50	220-240	16	0,01	124	34	0,46	37	0,66	IP34
	60	220								
VENTS 120 SIMPLE	50	220-240	16	0,09	174	48	0,33	35	0,74	IP34
	60	220								
VENTS 120 SIMPLE turbo	50	220-240	24	0,1	219	61	0,39	37	0,81	IP34
	60	220								
VENTS 125 SIMPLE	50	220-240	16	0,1	180	50	0,32	35	0,74	IP34
	60	220								
VENTS 125 SIMPLE turbo	50	220-240	24	0,105	226	63	0,38	37	0,81	IP34
	60	220								
VENTS 150 SIMPLE	50	220-240	25	0,17	280	78	0,32	34	0,92	IP34
VENTS 150 SIMPLE turbo	60	220								

Príklad montáže



Celkové rozmery

Model	Rozmery [mm]				
	Ø D	B	H	L	L1
VENTS 100	100	150	125	97	15
VENTS 120	120	175	140	94	15
VENTS 125	125	175	140	101	15
VENTS 150	150	205	165	117	15



Certifikáty