

Iso-Mix

Zvukovo izolované radové ventilátory so zmiešaným prítokom

Použitie

- Systémy prívodu a odvodu vetrania inštalované v rôznych priestoroch s vysokými požiadavkami na hladinu hluku.
- Pre vetracie vzduchové kanály vyžadujúce vysoký tlak, silný prítok vzduchu a nízku hladinu hluku.
- Kompatibilné so vzduchovými kanálmi Ø 100 až Ø 315 mm.



Prúd vzduchu:
až do 1920m³/h
533l/s



Moc:
od 24W



Úroveň hluku:
od 23dBA



Dizajn

- Plášť je vyrobený z ocele potiahnutej polymérom, vnútorne vyplnený 50 mm tepelnou a zvukovo izolačnou vrstvou z minerálnej vlny.
- Špeciálna vnútorná perforácia plášťa a zvukovo izolačný materiál sú určené pre širokofrekvenčné pohlcovanie zvuku.
- Obežné koleso so zmiešaným prítokom vyrobené z vysokokvalitného plastu.
- Difúzor, špeciálne profilované obežné koleso a usmerňovacie lopatky poskytujú vysoký výkon a silný tlak v kombinácii s nízkou hlučnosťou.
- Externá vzduchotesná svorkovnica na skrini ventilátora pre napájanie.
- Montážne konzoly na kryt ventilátora pre montáž na podlahu, na stenu alebo strop.

Motor

- Dvojrychlostný (trojrychlostný pre Iso-Mix 200) jednofázový vysokoúčinný motor s nízkou spotrebou energie na guľčkové ložiská.
- Ochrana proti prehriatiu vďaka zabudovaným tepelným spínačom. Stupeň ochrany proti vniknutiu motora IPX4.

Kontrola rýchlosti

- Voľba rýchlosti pomocou vstavaného prepínača rýchlosti (US opcia) alebo externého viacrýchlostného regulátora (špeciálne objednané príslušenstvo).
- Plynulá regulácia otáčok je možná buď pomocou integrovaného regulátora otáčok (FR1 voliteľná výbava), externý tyristorový alebo transformátorový regulátor otáčok (špeciálne objednané príslušenstvo) pri pripojení na svorku maximálnej rýchlosti.

Montáž

- Vďaka svojmu kompaktnému dizajnu je ventilátor ideálnym riešením pre montáž v obmedzených priestoroch.
- Ventilátor je vhodný na montáž do akejkoľvek časti ventilačného systému od nasávania až po koniec potrubia.
- Montáž na stenu alebo strop pomocou špeciálnej montážnej dosky na kryt ventilátora.

Úpravy a možnosti

- T: časovač oneskorenia vypnutia nastaviteľný od 2 do 30 minút.
- USA: trojpolohový prepínač rýchlosti.
- FR1: plynulý regulátor otáčok nastaviteľný od 0 do 100 % a napájací kábel so sieťovou zástrčkou.



- G1: regulátor otáčok, regulátor teploty s externým snímačom teploty (dĺžka kábla 4 m), napájací kábel so sieťovou zástrčkou.



- GT1: regulátor otáčok, regulátor teploty s externým snímačom teploty (dĺžka kábla 4 m), časový spínač 5 min a napájací kábel so sieťovou zástrčkou.
- GI1: regulátor otáčok, regulátor teploty s integrovaným snímačom teploty a napájací kábel so sieťovou zástrčkou.
- GTI1: regulátor otáčok, regulátor teploty s integrovaným teplotným senzorom, 5 min časový spínač a napájací kábel so sieťovou zástrčkou.
- TheG1aGI1 úpravy umožňujú automatickú reguláciu otáčok v závislosti od vnútornej teploty. Optimálne riešenie vetrania priestorov vyžadujúcich stálu reguláciu teploty ako sú skleníky, oranžérie a pod. W1: napájací kábel so sieťovou zástrčkou.

Príslušenstvo

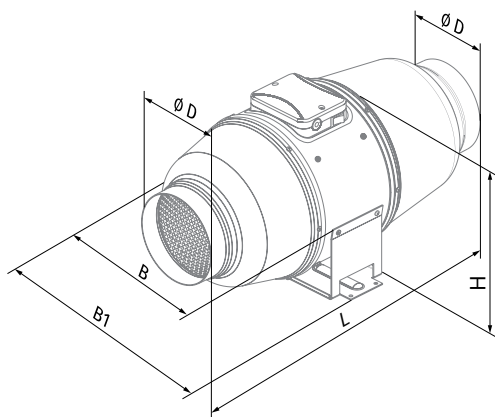
Tlmiče	Filtračné boxy	Elektrické ohrievače	Ohrievače vody	Backdraft vzduchové klapky	Vzduchové klapky	Svorky	Teplota ovládače	Rýchlost ovládače	Časovače/senzory
SD	KFBK / KFBT	EKH	WKH	VRV	VK / VKA	K	MLCD E2	CDP/CDT	TE(TI)/HSE(HSI)/LSE(LST)/IRSE(IRSI)

Označovací klíč

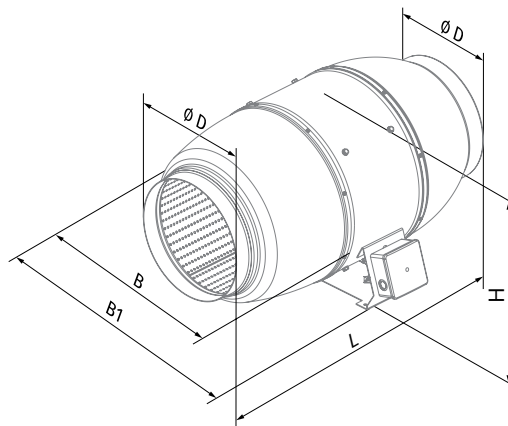
séria	Priemer potrubia [mm]	možnosti
Iso-Mix	100; 125; 150; 160; 200; 250; 315	<p>T:časovač oneskorenia vypnutia nastaviteľný od 2 do 30 minút USA: trojpolohový prepínač rýchlosti</p> <p>FR1:plynulý regulátor otáčok nastaviteľný od 0 do 100 % a napájací kábel so sieťovou zástrčkou</p> <p>G1:regulátor otáčok, regulátor teploty s externým snímačom teploty, napájací kábel so sieťovou zástrčkou</p> <p>GT1:regulátor otáčok, regulátor teploty s externým teplotným senzorom, 5 min časový spínač a napájací kábel so sieťovou zástrčkou</p> <p>GI1:regulátor otáčok, regulátor teploty s integrovaným snímačom teploty a sieťovou zástrčkou napájacieho kábla</p> <p>GTI1:regulátor otáčok, regulátor teploty s integrovaným teplotným senzorom, 5 min časový spínač a napájací kábel so sieťovou zástrčkou W1:napájací kábel so sieťovou zástrčkou</p>

Celkové rozmery [mm]

Typ	Ø D	B	B1	L	H	Hmotnosť [kg]
Iso-Mix 100	98	214	243	505	251	4.6
Iso-Mix 125	123	214	243	474	251	4.6
Iso-Mix 150	148	247	273	579	263	6.1
Iso-Mix 160	159	281	327	566	284	6.3
Iso-Mix 200	198	293	386	550	295	8
Iso-Mix 250	248	358	445	658	360	15
Iso-Mix 315	313	432	520	780	434	25



Iso-Mix 100 - Iso-Mix 150



Iso-Mix 160 - Iso-Mix 315

Technické dáta

Parametre	Iso-Mix 100		Iso-Mix 125	
	min	max	min	max
Rýchlosť				
Napätie [V]	1 – 230		1 – 230	
Frekvencia [Hz]	50/60		50/60	
Výkon [W]	24	26	25	29
Aktuálne [A]	0,10	0,11	0,11	0,13
Maximálny prietok vzduchu [m ³ /h (l/s)]	175 (49)	233 (65)	235 (65)	347 (96)
RPM [min ⁻¹]	2015	2610	1660	2315
Akustický tlak pri 3 m [dBA]	24	29	23	28
Max. teplota prepravovaného vzduchu [°C]	+ 60		+ 60	
trieda SEC	-		-	
Hodnotenie IP	IPX4		IPX4	
IP hodnotenie motora	IP44		IP44	
ErP	-		-	

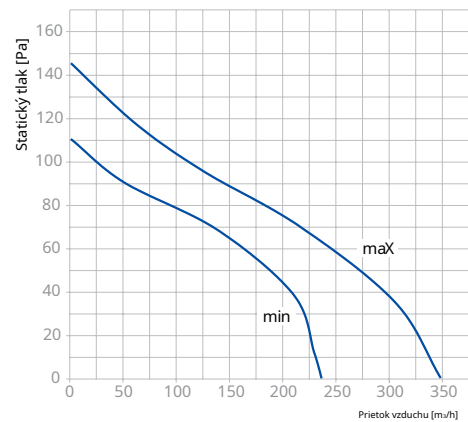
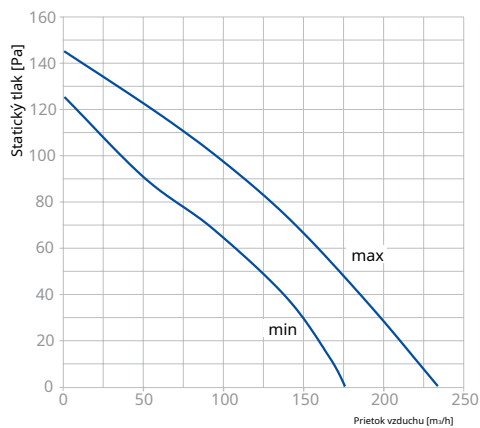
Pre súlad s ErP 2018 je potrebné použiť regulátor otáčok a typológiu riadenia lokálnej spotreby (pripojiť snímač).

ISO-MIX 100

Hladina akustického výkonu, A-vážené	Celkom	Oktávové frekvenčné pásma [Hz]								LpA 3 m	LpA 1 m
		63	125	250	500	1000	2000	4000	8000		
Min. rýchlosť											
L _{WA} na vstupu [dBA]	55	29	45	51	49	48	35	26	14	34	44
L _{WA} do zásuvky [dBA]	53	30	35	38	52	45	38	38	25	33	43
L _{WA} k životnému prostrediu [dBA]	44	29	31	36	38	39	36	31	24	24	34
maximálna rýchlosť											
L _{WA} na vstupu [dBA]	61	33	51	57	55	54	39	29	16	40	50
L _{WA} do zásuvky [dBA]	58	33	38	41	57	50	41	41	27	37	47
L _{WA} k životnému prostrediu [dBA]	49	36	42	45	44	37	34	24	18	29	39

ISO-MIX 125

Hladina akustického výkonu, A-vážené	Celkom	Oktávové frekvenčné pásma [Hz]								LpA 3 m	LpA 1 m
		63	125	250	500	1000	2000	4000	8000		
Min. rýchlosť											
L _{WA} na vstupu [dBA]	60	32	50	56	54	53	38	29	16	39	49
L _{WA} do zásuvky [dBA]	58	40	43	50	52	54	50	43	33	38	48
L _{WA} k životnému prostrediu [dBA]	44	35	38	39	37	29	23	18	12	23	33
maximálna rýchlosť											
L _{WA} na vstupu [dBA]	64	35	54	60	58	56	41	31	17	43	53
L _{WA} do zásuvky [dBA]	61	35	40	44	60	53	44	44	29	40	50
L _{WA} k životnému prostrediu [dBA]	48	35	40	44	43	38	34	25	20	28	38



Parametre	Iso-Mix 150, Iso-Mix 160		Iso-Mix 200		
Rýchlosť	min	max	min	stred	max
Napätie [V]	1 ~ 230		1 ~ 230		
Frekvencia [Hz]	50/60		50/60		
Výkon [W]	45	52	82	100	110
Aktuálne [A]	0,20	0,23	0,37	0,44	0,49
Maximálny prietok vzduchu [m³/h (l/s)]	410 (114)	550 (153)	731 (203)	961 (267)	1035 (288)
RPM [min ⁻¹]	1985	2640	2376	2382	2445
Akustický tlak pri 3 m [dBA]	26	33	30	34	36
Max. teplota prepravovaného vzduchu [°C]	+ 60		+ 60		
trieda SEC	C		C		
Hodnotenie IP	IPX4		IPX4		
IP hodnotenie motora	IP44		IP44		
ErP	2018		2018		

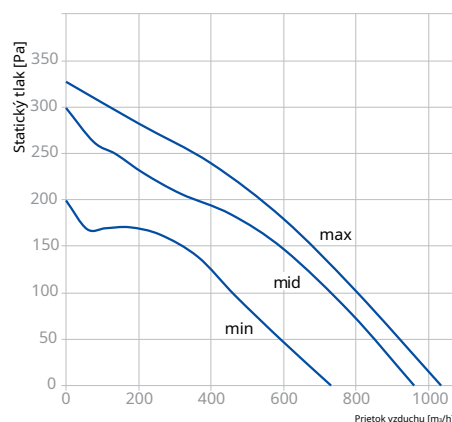
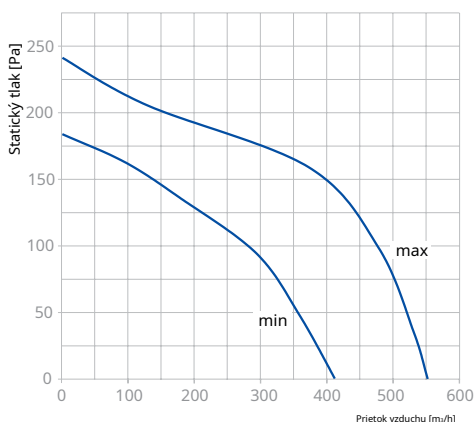
Pre súlad s ErP 2018 je potrebné použiť regulátor otáčok a typológiu riadenia lokálnej spotreby (pripojiť snímač).

ISO-MIX 150, ISO-MIX 160

Hladina akustického výkonu, A-vážené	Celkom	Oktávové frekvenčné pásma [Hz]								LpA 3 m	LpA 1 m
		63	125	250	500	1000	2000	4000	8000		
Min. rýchlosť											
L _{WA} na vstupe [dBA]	59	32	49	55	53	52	38	28	15	38	48
L _{WA} do zásuvky [dBA]	62	36	41	44	61	53	44	44	29	41	51
L _{WA} k životnému prostrediu [dBA]	47	37	40	41	40	38	29	22	19	26	36
maximálna rýchlosť											
L _{WA} na vstupe [dBA]	68	37	58	65	62	61	44	33	18	48	58
L _{WA} do zásuvky [dBA]	66	38	43	47	65	57	47	47	31	45	55
L _{WA} k životnému prostrediu [dBA]	53	44	47	48	47	45	34	26	23	33	43

ISO-MIX 200

Hladina akustického výkonu, A-vážené	Celkom	Oktávové frekvenčné pásma [Hz]								LpA 3 m	LpA 1 m
		63	125	250	500	1000	2000	4000	8000		
Min. rýchlosť											
L _{WA} na vstupe [dBA]	63	34	53	60	57	56	41	31	17	43	53
L _{WA} do zásuvky [dBA]	62	43	46	53	56	58	53	46	36	41	51
L _{WA} k životnému prostrediu [dBA]	52	40	46	46	44	41	37	35	30	31	41
maximálna rýchlosť											
L _{WA} na vstupe [dBA]	69	38	59	66	63	62	45	34	18	49	59
L _{WA} do zásuvky [dBA]	67	39	44	48	66	58	48	48	32	47	57
L _{WA} k životnému prostrediu [dBA]	57	44	52	52	49	45	41	39	34	36	46



Parametre	Iso-Mix 250		Iso-Mix 315	
	min	max	min	max
Rýchlosť				
Napätie [V]	1 – 230		1 – 230	
Frekvencia [Hz]	50/60		50/60	
Výkon [W]	127	178	230	330
Aktuálne [A]	0,52	0,79	0,93	1,41
Maximálny prietok vzduchu [m³/h (l/s)]	1035 (288)	1315 (365)	1510 (419)	1920 (533)
RPM [min ⁻¹]	1960	2460	2120	2620
Akustický tlak pri 3 m [dBA]	34	38	36	40
Max. teplota prepravovaného vzduchu [°C]	+ 60		+ 60	
trieda SEC	-		-	
Hodnotenie IP	IPX4		IPX4	
IP hodnotenie motora	IP44		IP44	
ErP	2018		2018	

Pre súlad s ErP 2018 je potrebné použiť regulátor otáčok a typológiu riadenia lokálnej spotreby (pripojiť snímač).

ISO-MIX 250

Hladina akustického výkonu, A-vážené	Celkom	Oktávové frekvenčné pásma [Hz]								LpA 3 m	LpA 1 m
		63	125	250	500	1000	2000	4000	8000		
Min. rýchlosť											
L _{WA} na vstupu [dBA]	66	36	56	63	60	59	43	32	17	45	55
L _{WA} do zásuvky [dBA]	64	37	42	46	63	55	46	46	30	43	53
L _{WA} k životnému prostrediu [dBA]	55	44	48	51	47	44	37	31	25	34	44
maximálna rýchlosť											
L _{WA} na vstupu [dBA]	69	38	59	66	63	62	45	34	18	49	59
L _{WA} do zásuvky [dBA]	75	43	50	54	74	65	54	54	36	54	64
L _{WA} k životnému prostrediu [dBA]	58	47	49	53	53	49	44	39	31	38	48

ISO-MIX 315

Hladina akustického výkonu, A-vážené	Celkom	Oktávové frekvenčné pásma [Hz]								LpA 3 m	LpA 1 m
		63	125	250	500	1000	2000	4000	8000		
Min. rýchlosť											
L _{WA} na vstupu [dBA]	67	36	57	63	61	59	43	32	18	46	56
L _{WA} do zásuvky [dBA]	65	45	48	56	59	61	56	48	37	44	54
L _{WA} k životnému prostrediu [dBA]	56	47	47	52	50	45	41	37	29	36	46
maximálna rýchlosť											
L _{WA} na vstupu [dBA]	70	38	60	67	64	62	45	34	18	49	59
L _{WA} do zásuvky [dBA]	71	50	53	62	65	67	62	53	41	50	60
L _{WA} k životnému prostrediu [dBA]	60	51	52	54	55	50	46	43	35	40	50

