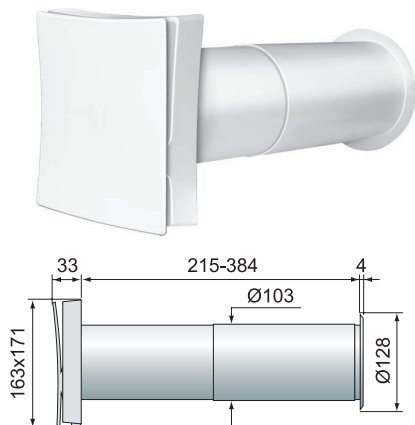
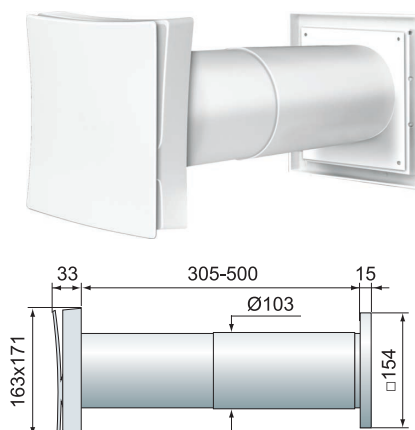


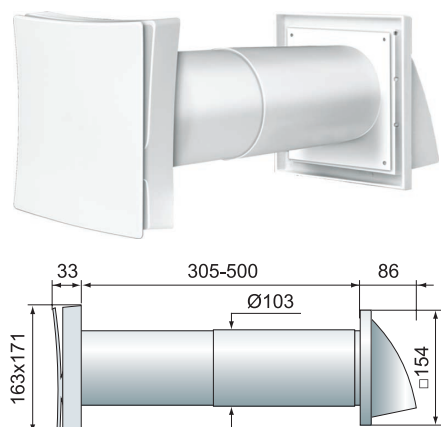
PS 100



PS 101



PS 102

**Popis**

Nástenný prieduch je nasávacía vetracia jednotka pre neustále vetranie a je určená na prívádzanie čerstvého vzduchu do bytových alebo nebytových priestorov. Nástenný vetrací otvor môže naplniť miestnosť čerstvým vzduchom, neotvára okná a neprepúšťa prach, hluk z ulice, prach do priestorov. A tiež eliminuje úniky tepla v zimnom období cez otvorené okno alebo okenný prieduch a tým znižuje náklady na dodatočné vykurovanie miestnosti. Môžete bezpečne opustiť miestnosť, tesne zatvoriť všetky okná a vetracie otvory, čo umožní, aby vetrací otvor v stene mohol vykonávať svoje funkcie počas vašej neprítomnosti. Nástenný vetrací otvor sa inštaluje do vonkajšej steny priestorov, chát, administratívnych budov a pod. nad alebo v blízkosti okna.

**Vlastnosti**

Špeciálne navrhnutá konštrukcia vnútornej mriežky a regulácia prietoku vzduchu zaisťuje plynulý prívod vzduchu a jeho distribúciu, čo zaručuje nedostatok prievanu. Plynulé miešanie teplého a studeného vzduchu v zimnom období zabraňuje nadmernej vlhkosti a zabezpečuje samoreguláciu klímy v priestoroch.

**Konštrukcia a dizajn**

Nástenný vetrací otvor sa skladá z 2 ventilačných mriežok (vnútorná a vonkajšia) a teleskopického potrubia.

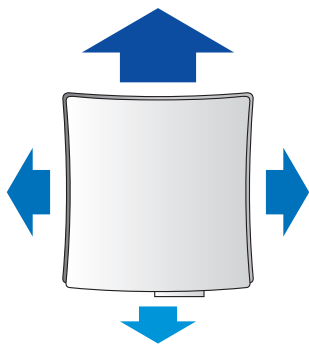
Vnútorňá mriežka je vyrobená z vysokokvalitného ABS plastu a je dodávaná s prachovým filtrom (G3). Pomocou zabudovaného regulátora je možné regulovať alebo uzatvárať objem nasávaného vzduchu.



PVC teleskop s nastaviteľnou dĺžkou



Vonkajšia mriežka je vyrobená z kvalitného ABS plastu.



Intenzita prúdenia vzduchu

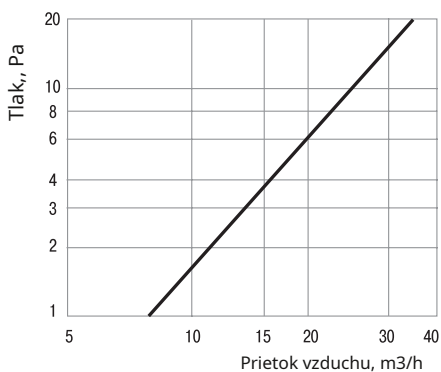
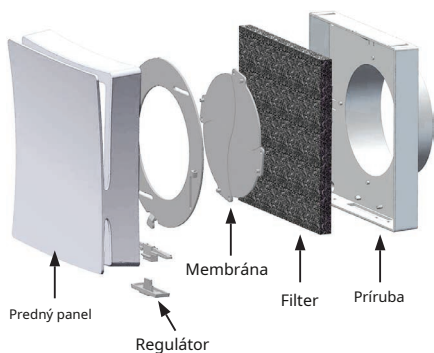


Diagram straty tlaku

### Konštrukcia vnútornej mriežky



### Farby vonkajšej mriežky



### Prúd vzduchu distribúcia

Konštrukcia vnútornej mriežky a regulácia prietoku vzduchu zaisťuje plynulý prívod a rozvod vzduchu v priestoroch. Môžete tiež regulovať intenzitu prúdenia vzduchu.



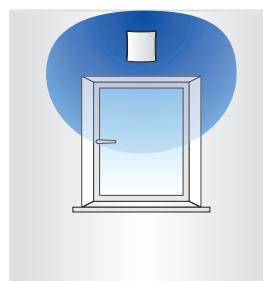
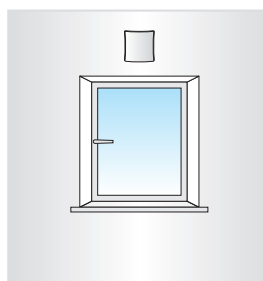
Zatvorené



Otvorené na 40 %

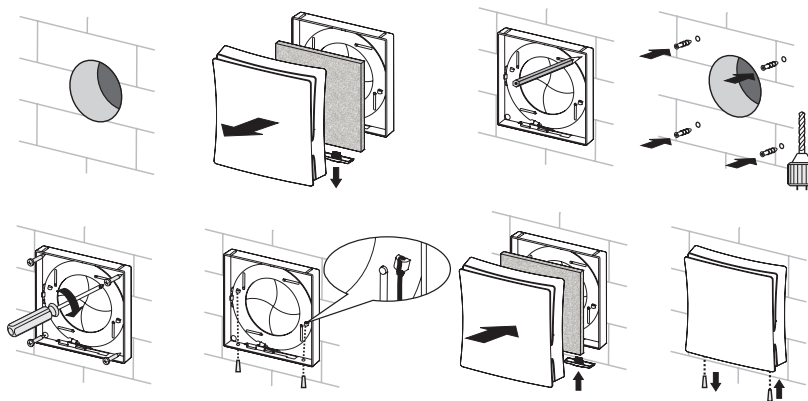


Otvorené na 100 %



Distribúcia prúdu vzduchu v rôznych polohách regulátora

### Inštalácia



### Objednávkový kód

PS

Model

farba

biely

10 - vnútorná mriežka  
100 - sada s okrúhlyou vonkajšou mriežkou  
101 - súprava s pravouhloú vonkajšou mriežkou  
102 - súprava s vonkajším ventilačným krytom

Balenie: farebná kartónová krabica alebo PE vrecko s kartónovou hlavičkou