

## VENTILY MAO1 séria



Axiálne okenné ventilátory  
pre odsávacie vetranie s  
kapacitou až 345 m<sup>3</sup>/h

## PRIEDUCHY MAO2 séria



Axiálne okenné ventilátory  
pre odsávacie vetranie  
s kapacitou až 232 m<sup>3</sup>/h

### ■ Aplikácia

- Nepretržité alebo pravidelné odsávanie kúpeľne, sprchy, kuchyne a iné úžitkové priestory.
- Na montáž do okien.

### ■ Dizajn

- Moderný dizajn a estetický vzhľad.
- Skriňa a obežné koleso sú vyrobené z vysoko kvalitný odolný ABS plast, odolný voči UV žiareniu.
- Intelektuálny dizajn obežného kolesa zvyšuje účinnosť ventilátora a dlhú životnosť.
- Ventilátor a motor sú špeciálne navrhnuté pre tichú prevádzku.
- Ventilátor je vybavený termopohonom, ktorý zabezpečuje plynulé otváranie a zatváranie automatických žalúzií pre zamedzenie spätného prúdenia vzduchu.
- Ventilátory série MAO2 sú vybavené vonkajším krytom.
- Krytie IP24.

### ■ Motor

- Spoľahlivý a nízkowattový elektromotor.
- Navrhnuté pre nepretržitú prevádzku a nevyžaduje žiadnu údržbu.
- Vybavené ochranou proti prehriatiu.

### ■ Úpravy a možnosti



**MAO1 L / MAO2 L** – motor je vybavený guľčikovými ložiskami pre dlhú životnosť (cca 40 tis. hodín) a montáž ventilátora v akomkoľvek uhle. Ložiská sú bezúdržbové a obsahujú dostatok maziva na celú dobu prevádzky.



**MAO1 turbo / MAO2 turbo** – vysokovýkonný motor.



**MAO1 12 / MAO2 12** – modifikácia s nízkonapäťovým motorom. Napájanie 12 V AC.



**MAO1 T / MAO2 T** – vybavená regulovaným časovačom s dobou prevádzky od 2 do 30 minút.



**MAO1 V / MAO2 V** – vybavené ťažným lankovým vypínačom.



**MAO1 VT / MAO2 VT** – vybavený sťahovacou šnúrou spínač a regulovaný časovač s nastaviteľnou dobou prevádzky od 2 do 30 minút.

### ■ Kontrola

#### Manuálny:

- Ventilátor je ovládaný vypínačom osvetlenia v miestnosti. Nie je súčasťou dodávky.
- Ventilátor je ovládaný vstavaným lankovým vypínačom V.

#### automaticky:

- Prostredníctvom elektronickej riadiacej jednotky **BU-1-60** (pozri Elektrické príslušenstvo). Riadiaca jednotka je dodávaná samostatne.
- Pomocou časovača T (vstavaný časovač oneskorenia vypnutia umožňuje prevádzku ventilátora v priebehu 2 až 30 minút po vypnutí ventilátora).

### ■ Vlastnosti montáže

- Ventilátor sa montuje priamo do okenného otvoru.
- Pre pripojenie 12 V nízkonapäťového ventilátora motora k elektrickej sieti 220 V/50 Hz použite znižovací transformátor TRF 220/12-25, ktorý je k dispozícii na samostatnú objednávku.



Zadná strana ventilátora MAO2



Ventilátor VYP – žalúzie ZATVORENÉ



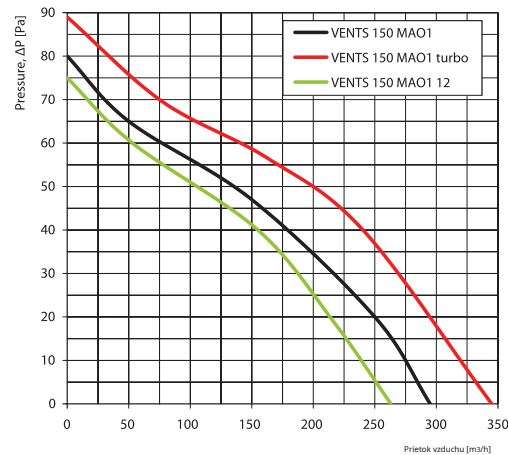
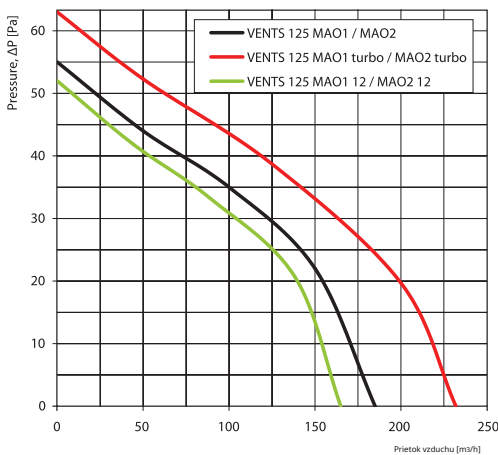
Ventilátor ZAP – žalúzie OTVORENÉ

### Príslušenstvo

Regulátory rýchlosti



## Aerodynamické vlastnosti

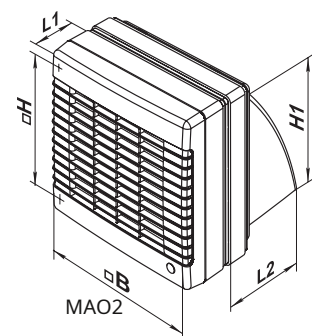
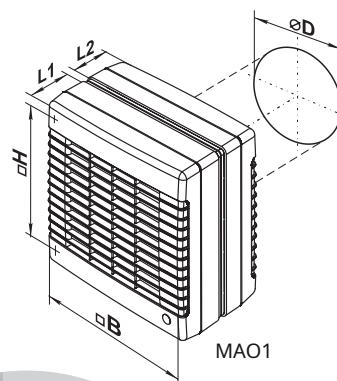


## Technické údaje

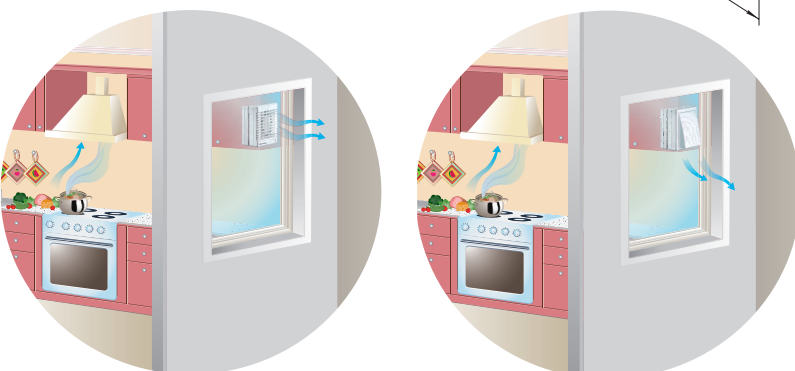
Model	Frekvencia [Hz]	Napätie [V]	Moc Spotreba [W]	Aktuálne [A]	ot./min	Maximálny vzduch prítok [m³/h]	Akustický tlak Hladina vo výške 3 m [dBA]	SEC trieda	Hmotnosť [kg]
VENTS 125 MAO1	50/60	220-240	22	0,1	2400	185	35	E	1.15
VENTS 125 MAO1 turbo	50/60	220-240	24	0,105	2400	232	37	E	1.31
VENTS 125 MAO1 12	50/60	12	16	1.7	2300	165	34	E	1.13
VENTILY 125 MAO2	50/60	220-240	22	0,1	2400	185	35	E	1.14
VENTS 125 MAO2 turbo	50/60	220-240	24	0,105	2400	232	37	E	1.24
VENTS 125 MAO2 12	50/60	12	16	1.7	2300	165	34	E	1.12
VENTS 150 MAO1	50	220-240	26	0,13	2400	295	41	E	1.53
VENTS 150 MAO1 (220 V/60 Hz)	60	220							
VENTS 150 MAO1 turbo	50	220-240	29	0,13	2400	345	43	E	1,67
VENTS 150 MAO1 turbo (220 V/60 Hz)	60	220							
VENTS 150 MAO1 12	50	12	29	2	2300	263	40	E	1.49

## Celkové rozmery

Model	Rozmery [mm]					
	Ø D	B	H	H1	L1	L2
VENTS 125 MAO1	125	190	173	- 58	53	
VENTS 150 MAO1	150	212	195	-	66	60
VENTILY 125 MAO2	-	190	173	160	58	123



## Príklady montáže



## Certifikáty

Ventilátory spĺňajú platné normy bezpečnosti a elektromagnetickej kompatibility.