

## séria LD



Axiálne dekoratívne ventilátory  
pre odsávacie vetranie  
kapacita až 310 m<sup>3</sup>/h

### Aplikácia

- Nepretržité alebo periodické odsávanie kúpeľní, spŕch, kuchýň a iných úžitkových priestorov.
- Montáž ventilačnej šachty alebo pripojenie potrubia.
- Pohyb nízkeho až stredného prúdu vzduchu na krátke vzdialenosti pri nízkom odpore vzduchu.
- Kompatibilné so vzduchovými kanálmi Ø 100, 120, 125 a 150 mm.



LDA



LDA chróm



LD alumát



LD alulak

### Dizajn

- Moderný dizajn a estetický vzhľad.
- Skriňa a obežné koleso sú vyrobené z vysoko kvalitný odolný ABS plast, odolný voči UV žiareniu.
- Rôzne ozdobné dosky na predný panel prírodný hliník.
- Intelektuálny dizajn obežného kolesa zvyšuje účinnosť ventilátora a dlhú životnosť.
- Krytie IP34.

### Motor

- Spoľahlivý a nízkoenergetický elektromotor.
- Navrhnuté pre nepretržitú prevádzku a nevyžaduje žiadnu údržbu.
- Vybavené ochranou proti prehriatiu.

### Úpravy a možnosti

**LDA**–ventilátor s brúseným hliníkovým predným panelom.

**LDA zlato**–ventilátor so zlatým hliníkovým predným panelom.

**LDA chróm**–ventilátor so zrkadlovým hliníkovým predným panelom.

**LD alumát**–ventilátor s predným panelom lakovaným striebornou (matnou).

**LD alulak**–ventilátor s predným panelom lakovaným striebornou farbou (lesk).

**LD1**–model skrátenej odbočky.



**LD K**–ventilátor je vybavený spätnou klapkou pre zamedzenie spätného prúdenia.



**LD L**–motor je vybavený guľčkovými ložiskami pre dlhú životnosť (cca 40 tis. hodín) a uložením ventilátora pri akýkoľvek uhol. Ložiská sú bezúdržbové a obsahujú dostatok maziva na celú dobu prevádzky.



**LD turbo**–vysokovýkonný motor.



**LD 12**–modifikácia s nízkonapäťovým motorom. Napájanie 12 V AC.



**LD T**–vybavená regulovaným časovačom s dobou prevádzky od 2 do 30 minút.



**LD TH**–vybavený časovačom s dobou prevádzky od 2 do 30 minút a vlhkosťou snímač s prahovou hodnotou od 60 do 90 %.



**LD V**–vybavené ťažným lankovým vypínačom.



**LDVT**–vybavený ťahom káblový spínač a regul časovač s prevádzkovým časom nastaviteľná od 2 do 30 minút.



**LDVTH**–vybavené so stahovacou šnúrou spínač, regulovaný časovač s nastaviteľnou dobou prevádzky od 2 do 30 minút a snímačom vlhkosti s rozsahom prevádzkového prahu od 60 do 90 %.

### Kontrola

#### Manuálny:

- Ventilátor je ovládaný vypínačom osvetlenia v miestnosti. Nie je súčasťou dodávky.
- Ventilátor je ovládaný vstavaným lankovým vypínačom V. Neaplikuje sa v prípade montáže na strop.
- Regulácia otáčok je možná pomocou tyristorového regulátora otáčok (pozri Elektrické príslušenstvo). K tomu istému ovládaču môže byť pripojených niekoľko ventilátorov. Regulátory otáčok nie je možné pripojiť k ventilátorom v modifikáciách T, TH, TP, VT, VTH.

#### automaticky:

- Podľa **BU-1-60** elektronickej riadiacej jednotky (pozri Elektrické príslušenstvo). Riadiaca jednotka je dodávaná samostatne.
- Podľa **T** časovač (vstavaný časovač oneskorenia vypnutia umožňuje prevádzku ventilátora v priebehu 2 až 30 minút po vypnutí ventilátora).
- Pomocou snímača vlhkosti a **TH** časovač (ak úroveň vlhkosti v miestnosti prekročí prahovú hodnotu nastaviteľnú senzorom v rozmedzí 60-90%, ventilátor sa automaticky zapne a beží, kým vlhkosť neklesne na štandardnú úroveň, potom ventilátor pokračuje v prevádzke v časovom intervale podľa nastavenie časovača, potom sa vypne).

### Vlastnosti montáže

- Ventilátor sa montuje priamo do ventilačnej šachty.
- V prípade vzdialeného umiestnenia ventilačnej šachty je možné použiť flexibilné vzduchové potrubia. Vzduchové potrubie je pripojené k výfukovej prírubke ventilátora cez svorku.
- Upevnený na stenu pomocou skrutiek.
- Vhodné pre montáž na strop.
- Pre pripojenie ventilátora s 12 V nízkonapäťovým motorom do elektrickej siete 220 V/50 Hz je potrebné dokúpiť znižovací transformátor (napr. transformátor TRF 220/12-25).

### Príslušenstvo

Vzduchovody



Mriežky a kapucne



Backdraft tlmíč



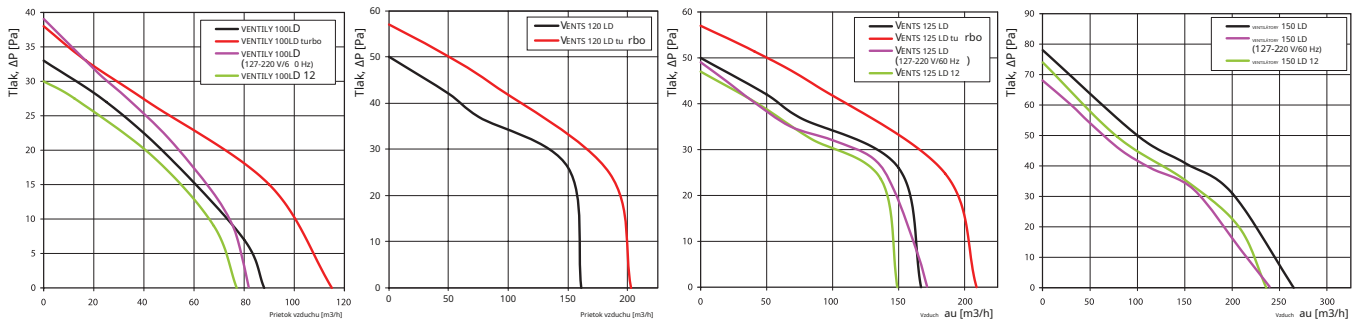
Regulátory rýchlosti



Svorky



## Aerodynamické vlastnosti



## Technické údaje

Model	Frekvencia [Hz]	Napätie [V]	Moc Spotreba [W]	Aktuálne [A]	ot./min	Maximálny vzduch prietok [m³/h]	Akustický tlak Úroveň [dBA]*	Hmotnosť [kg]
VENTILY 100 LD	50	220-240	14	0,085	2300	88	33	0,60
VENTS 100 LD (220 V/60 Hz)	60	220						
VENTS 100 LD turbo	50	220-240	16	0,1	2300	115	36	0,68
VENTS 100 LD turbo (220 V/60 Hz)	60	220						
VENTS 100 LD (127-220 V/60 Hz)	60	127 220	10 9	0,115 0,054	2500	82	33	0,60
VENTILY 100 LD 12	50	12	14	1,5	2200	77	32	0,59
VENTILY 120 LD	50	220-240	16	0,1	2400	161	34	0,74
VENTS 120 LD (220 V/60 Hz)	60	220						
VENTS 120 LD turbo	50	220-240	24	0,105	2400	203	36	0,84
VENTS 120 LD turbo (220 V/60 Hz)	60	220						
VENTILY 125 LD	50	220-240	16	0,1	2400	167	34	0,74
VENTS 125 LD (220 V/60 Hz)	60	220						
VENTS 125 LD turbo	50	220-240	24	0,105	2400	209	36	0,84
VENTS 125 LD turbo (220 V/60 Hz)	60	220						
VENTS 125 LD (127-220 V/60 Hz)	60	127 220	16 15	0,119 0,102	2400	172	35	0,74
VENTILY 125 LD 12	50	12	16	1,7	2300	149	33	0,72
VENTILY 150 LD	50	220-240	24	0,13	2400	265	37	0,96
VENTS 150 LD (220 V/60 Hz)	60	220						
VENTILY 150 LD (127-220 V/60 Hz)	60	127 220	25 25	0,338 0,175	2350	240	37	0,96
VENTILY 150 LD 12	50	12	29	2	2300	236	36	0,92

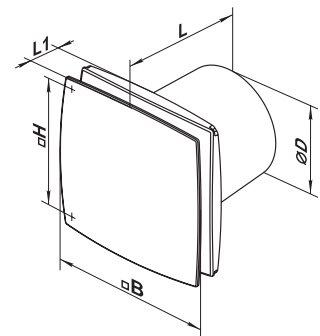
\* Hladina akustického tlaku meraná vo voľnom priestore vo vzdialenosti 3 metre od ventilátora.

## Príklad montáže



## Celkové rozmery

Model	Rozmery [mm]				
	Ø D	B	H	L	L1
VENTILY 100 LD	100	152	120	126	30
VENTS 100 LD1	100	152	120	111	30
VENTILY 120 LD	120	177	140	129	34
VENTILY 125 LD	125	177	140	135	34
VENTILY 125 LD1	125	177	140	116	34
VENTILY 150 LD	150	206	165	154	36



## Certifikáty



Ventilátory spĺňajú platné normy bezpečnosti a elektromagnetickej kompatibility.