

VENTILÁTORY Quiet-S séria



Intelektuálny axiálny ní zkohlučný energeticky úsporný ventilátor pre odsávacie vetranie s kapacitou vzduchu až 99 m³/h

Applikácie

- Inovatívny odsávací ventilátor so štyľovým dizajnom pre novú úroveň pohodlia v sprchovacích kútoch, kúpeľniach, kuchyniach a iných obytných priestoroch.
- Maximálna vzduchová kapacita v kombinácii s nízkou hladinou hluku poskytuje ideálnu mikroklimu.
- Montáž do vetracích šacht alebo pripojenie do Ø100 mm.



Dodávka obsahuje tri dekoratívne panely v bielej, modrej a zelenej farbe.

Dizajn

- Kryt, obežné koleso a predné panely vyrobené z vysokokvalitného a odolného plastu odolného voči UV žiareniu.
- Špeciálne navrhnutý aerodynamický profil obežného kolesa poskytuje vysokú kapacitu vzduchu a nízkou hlučnosť.
- Kompaktný dizajn umožňuje montáž na stenu a strop.
- Skrátenejšie hrdlo pre montáž do vetracej šachty alebo napojenie na vzduchové potrubie Ø100 mm.

- Ventilátor je vybavený špeciálne navrhnutým spätným ventilom, ktorý zabraňuje spätnému prúdeniu a tepelným stratám počas pohotovostného režimu ventilátora.
- Výchukový ventil ventilátora obsahuje špeciálne navrhnuté usmerňovače vzduchu na zníženie turbulencie vzduchu, zvyšovanie tlaku vzduchu a zníženie hladiny hluku.
- Vysoký stupeň ochrany proti vniknutiu zaisťuje, že ventilátor je ideálnym riešením pre vetranie kúpeľne. Elektronické komponenty sú chránené tesnými krytmi.

Motor

- Nízka spotreba energie 7,5 W vďaka novému vysoko účinnému motoru.
- Bezúdržbové ložiská obsahujú dostatok maziva na 40 000 hodín nepretržitej prevádzky.
- Motor na špeciálnych antivibračných tlmivkách pre pohlcovanie vibrácií a tichú prevádzku.
- Motor vybavený ochranou proti prehriatiu.

Úpravy a možnosti



Quiet-S T - modifikácia časovača a oneskorenia s prevádzkovým časom od 2 do 30 min.



Quiet-S TH - modifikácia časovača a oneskorenia vypnutia s dobou prevádzky od 2 do 30 minút a snímačom vlhkosti s prahom od 60 na 90 %.



Quiet-S V - modifikácia lankového spínača.



Quiet-S VT - modifikácia s lankovým vypínačom a časovačom oneskorenia vypnutia s dobou prevádzky od 2 do 30 min.



Quiet-S VTH - modifikácia s lankovým vypínačom, časovačom oneskorenia vypnutia s dobou prevádzky od 2 do 30 min a snímačom vlhkosti s prahom od 60 do 90 %.



Quiet-S TP - modifikácia s časovačom oneskorenia vypnutia s dobou prevádzky od 2 do 30 min a snímačom pohybu; dosah až 4 m, pozorovací uhol až 100°.

Kontrola

Manuálne ovládanie:

- Manuálne ovládanie pomocou vypínača osvetlenia v miestnosti. Vypínač nie je súčasťou dodávky.
- Ventilátor je ovládaný vstavaným lankovým vypínačom V. Neaplikuje sa v prípade stropnej montáže.
- Regulácia otáčok je možná pomocou tyristorového regulátora otáčok, pozri Elektrické príslušenstvo.

K tomu istému ovládaču môže byť pripojených niekoľko ventilátorov. Regulátory otáčok nie je možné pripojiť k ventilátorom s modifikáciou T, TH, VT, VTH, TP.

Automatické ovládanie:

- Elektronickou riadiacou jednotkou BU-1-60 (pozri Elektrické príslušenstvo). Riadiaca jednotka je dodávaná samostatne.
- Pomocou časovača T (vstavaný časovač) dobu umožňuje chod ventilátora v priebehu 2 až 30 minút po vypnutí ventilátora.
- Pomocou snímača vlhkosti a časovača TH (ak úroveň vlhkosti v miestnosti prekročí prahovú hodnotu snímača v rozmedzí 60-90%), ventilátor sa automaticky zapne a beží, kým úroveň vlhkosti neklesne na štandardnú úroveň, potom ventilátor pokračuje v prevádzke v rámci nastaveného časového obdobia a vypne sa).

Vlastnosti montáže

- Inštalácia priamo do ventiláčnej šachty.
- V prípade vzdialeného umiestnenia ventiláčnej šachty je možné použiť flexibilné vzduchové potrubie.

Pripojenie vzduchového potrubia k výukovej prírubě pomocou svorky.

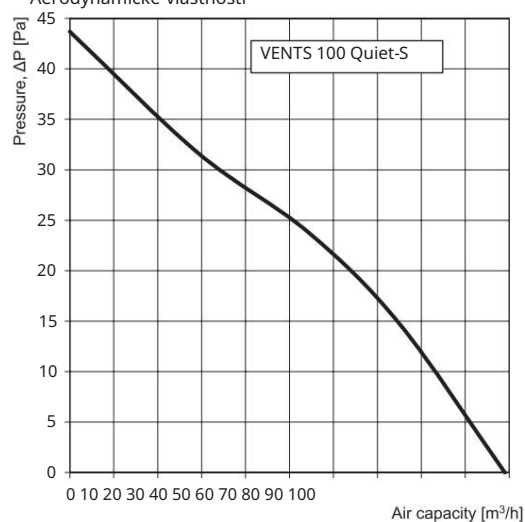
- Montáž na stenu pomocou skrutiek.

Vhodné pre montáž na strop.

Technické dáta

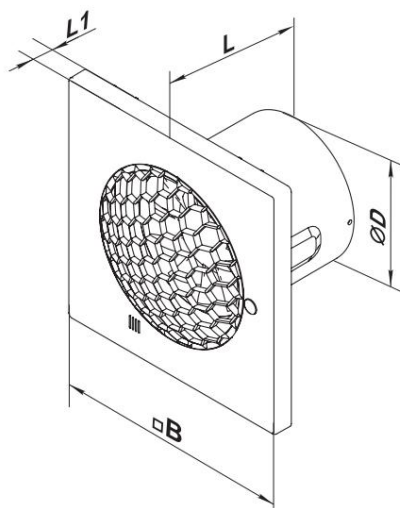
Model	Frekvencia [Hz]	Napätie [V]	Moc Spotreba [W]	Aktuálne [A]	Maximálna kapacita vzduchu [m ³ /h]	Akustický tlak Hladina vo výške 3 m [dB(A)]	Hmotnosť, kg	IP
VENTS 100 Quiet-S	50							
VENTS 100 Quiet-S (220-240 V/60 Hz)	60	230	7,5	0,049	99	24	0,58	IP 45

Aerodynamické vlastnosti



Celkové rozmery

Model	Rozmery, mm			
	ØD	B	L	L1
VENTS 100 Quiet-S	99	175	123	42



Certifikáty



Ventilátory spĺňajú platné normy bezpečnosti a elektromagnetickej kompatibility.