

# inWave

Zvukovo izolované radové ventilátory so zmiešaným prietokom

### Použite

- Systémy prívodu a odvodu vetrania inštalované v rôznych priestoroch s vysokými požiadavkami na hladinu hluku.
- Pre vetracie vzduchové kanály vyžadujúce vysoký tlak, silný prietok vzduchu a nízku hladinu hluku.
- Kompatibilné so vzduchovými kanálmi Ø 100 až Ø 160 mm.



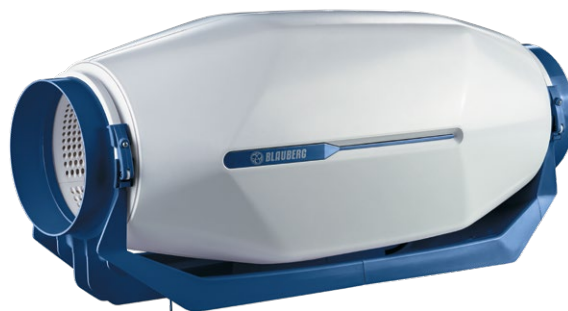
Prúd vzduchu:  
až do 540m<sup>3</sup>/h  
150l/s



Moc:  
od 32W

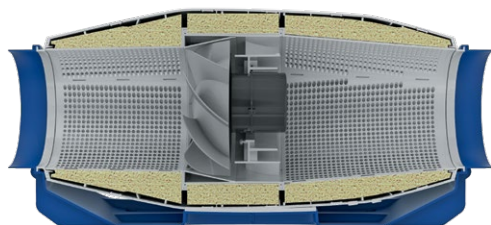


Úroveň hluku:  
od 19dBA



### Dizajn

- Kryt je vyrobený z kvalitného odolného plastu, vnútorne vyplnený 50 mm tepelnou a zvukovo izolačnou vrstvou z minerálnej vlny.
- Špeciálna vnútorná perforácia pláštá a zvukovo izolačný materiál sú určené pre širokofrekvenčné pohlcovanie zvuku.
- Obežné koleso so zmiešaným prietokom vyrobené z vysokokvalitného plastu.
- Difúzor, špeciálne profilované obežné koleso a usmerňovacie lopatky poskytujú vysoký výkon a silný tlak v kombinácii s nízkou hlučnosťou.
- Externá vzduchotesná svorkovnica na skrini ventilátora pre napájanie.
- Montážne konzoly na kryt ventilátora pre montáž na podlahu, na stenu alebo strop.



### Motor

- Jednofázový vysokoúčinný motor s nízkou spotrebou energie na guľôčkových ložiskách.
- Ochrana proti prehriatiu vďaka zabudovaným tepelným spínačom. Stupeň ochrany proti vniknutiu motora IPX4.

### Kontrola rýchlosti

- Voľba rýchlosti pomocou vstavaného prepínača rýchlosti (US opcia) alebo externého viacrýchlostného regulátora (špeciálne objednané príslušenstvo).
- Plynulá regulácia otáčok je možná buď pomocou integrovaného regulátora otáčok (FR1 voliteľná výbava), externý tyristorový alebo transformátorový regulátor otáčok (špeciálne objednané príslušenstvo) pri pripojení na svorku maximálnej rýchlosti.

### Montáž

- Vďaka svojmu kompaktnému dizajnu je ventilátor ideálnym riešením pre montáž v obmedzených priestoroch.
- Ventilátor je vhodný na montáž do akejkoľvek časti ventiláčného systému od nasávania až po koniec potrubia.
- Montáž na stenu alebo strop pomocou špeciálneho držiaka na kryt ventilátora.

### Úpravy a možnosti

- T: časovač oneskorenia vypnutia nastaviteľný od 2 do 30 minút.
- USA: trojpolohový prepínač rýchlosti.
- FR1: plynulý regulátor otáčok nastaviteľný od 0 do 100 % a napájací kábel so sieťovou zástrčkou.



- G1: regulátor otáčok, regulátor teploty s externým snímačom teploty (dĺžka kábla 4 m), napájací kábel so sieťovou zástrčkou.
- G11: regulátor otáčok, regulátor teploty s integrovaným snímačom teploty a napájací kábel so sieťovou zástrčkou.
- TheG1aG11 úpravy umožňujú automatickú reguláciu otáčok v závislosti od vnútornej teploty. Optimálne riešenie vetrania priestorov vyžadujúcich stálu reguláciu teploty ako sú skleníky, oranžérie a pod. W1: napájací kábel so sieťovou zástrčkou.

### Príslušenstvo

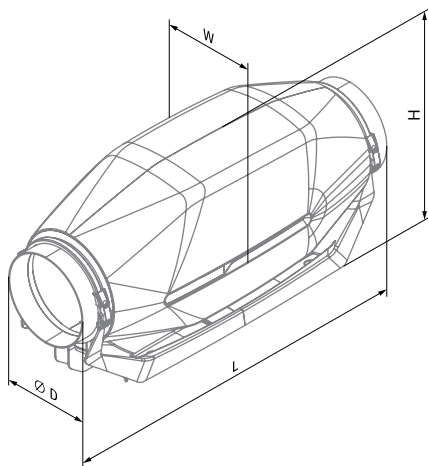
Tlmiče	Filtračné boxy	Elektrické ohrievače	Ohrievače vody	Backdraft vzduchové klapky	Vzduchové klapky	Svorky	Teplota ovládače	Rýchlost ovládače	Časovače/senzory
SD	KFBK / KFBT	EKH	WKH	VRV	VK / VKA	K	MLCD E2	CDP/CDT	TE(TI)/HSE(HSI)/LSE(LST)/IRSE(IRSI)

## Označovací kľúč

séria	Priemer potrubia [mm]	možnosti
inWave	<b>100; 125; 150; 160</b>	<p>Tčasovač oneskorenia vypnutia nastaviteľný od 2 do 30 minút <b>USA</b>: trojpolohový prepínač rýchlosti</p> <p><b>FR1</b>: plynulý regulátor otáčok nastaviteľný od 0 do 100 % a napájací kábel so sieťovou zástrčkou</p> <p><b>G1</b>: regulátor otáčok, regulátor teploty s externým snímačom teploty, napájací kábel so sieťovou zástrčkou <b>G11</b>: regulátor otáčok, regulátor teploty s integrovaným snímačom teploty a sieťovou zástrčkou napájacieho kábla <b>W1</b>: napájací kábel so sieťovou zástrčkou</p>

## Celkové rozmery [mm]

Typ	Ø D	H	L	W	Hmotnosť [kg]
inWave 100/125 (hrdlo 100 mm)	99	273	752	253	5.05
inWave 100/125 (hrdlo 125 mm)	124	273	679	253	5.0
inWave 150/160	149	273	606	253	4.9



inWave 100/125 (hrdlo 100 mm)



inWave 100/125 (hrdlo 125 mm)



inWave 150/160

## Technické dáta

Parametre	inWave 100/125			inWave 100/125			inWave 150/160		
Čap	100			125			150/160		
Rýchlosť	min	stred	max	min	stred	max	min	stred	max
Napätie [V]	1~230			1~230			1~230		
Frekvencia [Hz]	50			50			50		
Výkon [W]	28	31	32	31	33	34	25	46	51
Aktuálne [A]	0,13	0,14	0,15	0,14	0,14	0,16	0,20	0,21	0,24
Maximálny prietok vzduchu [m³/h (l/s)]	114 (32)	147 (41)	220 (61)	164 (46)	216 (60)	320 (89)	242 (67)	320 (89)	540 (150)
RPM [min <sup>-1</sup> ]	1568	1952	2362	1552	1952	2356	1982	2374	2738
Akustický tlak pri 3 m [dBA]	19	23	27	20	22	28	20	26	33
Max. teplota prepravovaného vzduchu [°C]	-25...+55			-25...+55			-25...+55		
Hodnotenie IP	IPX4			IPX4			IPX4		
IP hodnotenie motora	IP20			IP20			IP20		
ErP	2018			2018			2018		

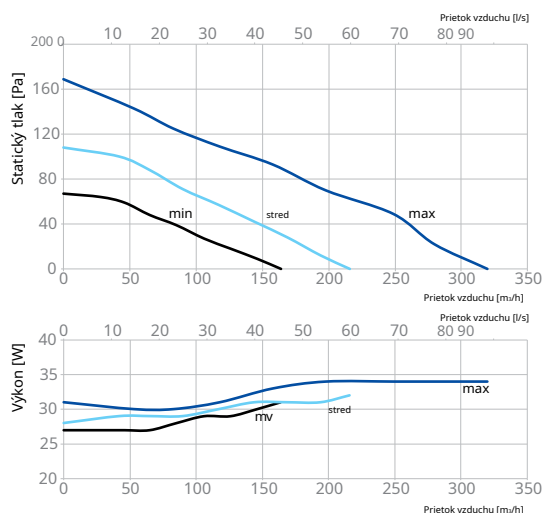
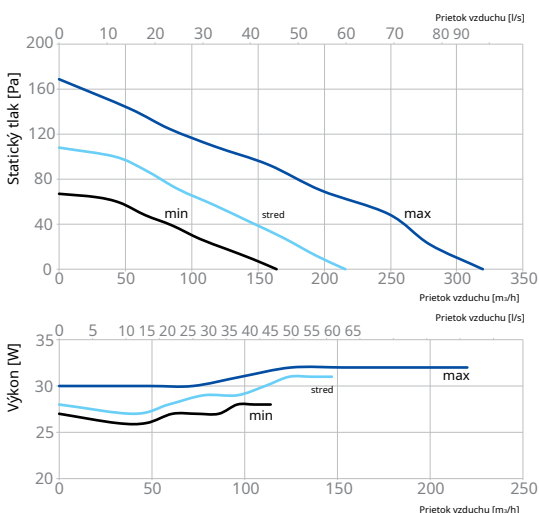
Pre súlad s ErP 2018 je potrebné použiť regulátor rýchlosti a typológiu riadenia lokálnej spotreby (pripojiť snímač).

## INWAVE 100/125 (SPIGOT 100 MM)

Hladina akustického výkonu, A-vážené	Celkom	Oktávové frekvenčné pásma [Hz]								LpA 3 m	LpA 1 m
		63	125	250	500	1000	2000	4000	8000		
L <sub>WA</sub> na vstupu [dBA]	<b>52</b>	28	46	50	41	35	33	36	29	<b>32 42</b>	
L <sub>WA</sub> do zásuvky [dBA]	<b>51</b>	25	43	50	40	32	31	36	31	<b>31 41</b>	
L <sub>WA</sub> k životnému prostrediu [dBA]	<b>48</b>	28	44	44	36	32	28	27	22	<b>27 37</b>	

## INWAVE 100/125 (SPIGOT 125 MM)

Hladina akustického výkonu, A-vážené	Celkom	Oktávové frekvenčné pásma [Hz]								LpA 3 m	LpA 1 m
		63	125	250	500	1000	2000	4000	8000		
L <sub>WA</sub> na vstupu [dBA]	<b>54</b>	31	49	52	43	37	34	37	30	<b>34 44</b>	
L <sub>WA</sub> do zásuvky [dBA]	<b>52</b>	26	44	51	41	33	32	37	31	<b>32 42</b>	
L <sub>WA</sub> k životnému prostrediu [dBA]	<b>48</b>	28	45	45	37	32	28	28	22	<b>28 38</b>	



## INWAVE 150/160

Hladina akustického výkonu, A-vážené	Celkom	Oktávové frekvenčné pásma [Hz]								LpA 3 m	LpA 1 m
		63	125	250	500	1000	2000	4000	8000		
L <sub>WA</sub> na vstupu [dBA]	<b>61</b>	37	56	59	48	41	38	41	34	<b>41 51</b>	
L <sub>WA</sub> do zásuvky [dBA]	<b>60</b>	32	52	58	47	37	36	41	35	<b>39 49</b>	
L <sub>WA</sub> k životnému prostrediu [dBA]	<b>53</b>	33	50	49	40	35	30	30	24	<b>33 43</b>	

