

séria
VENTILÁTORY
VUT 300 E2V EC



Vzduchotechnické jednotky s rekuperáciou tepla pre chladné podnebie.
Kapacita vzduchu až **300 m³/h**.
Účinnosť rekuperácie tepla až **95%**

Popis

Vzduchotechnická jednotka VUT 300 E2V EC s rekuperáciou tepla je plnohodnotná vetracia jednotka, ktorá zabezpečuje filtráciu vzduchu, prívod čerstvého vzduchu a odvod vydýchaného vzduchu.

Teplo obsiahnuté v odvádzanom vzduchu sa rekuperuje v doskovom protiprúdovom výmenníku tepla na ohriatie privádzaného vzduchu.

Jednotka je určená pre energeticky efektívne vetranie chat a bytov v chladných klimatických podmienkach.

Ochrana pred zamrznutím výmenníka tepla je zabezpečená predhrievacím elektrickým ohrievačom na sacej strane. Kompatibilné s okrúhlym Vzduchové potrubie 150 alebo 160 mm.

Puzdro

Vyrobené z dvojplášťového aluzinku, vnútorne vyplnené 20 mm tepelne a zvukovo izolačnou vrstvou z minerálnej vlny.

Filter

Prúdy privádzaného a odvádzaného vzduchu sú čistené cez dva vreckové filtre s triedou filtrácie G4. Voliteľne je k dispozícii vymeniteľný filter s triedou filtrácie F7.

Fanšikovnia

Vysoká účinnosť elektronicky komutované priamy prúdové motory s externým motorom a obežné kolesá s dozadu zahnutými lopatkami.

Takéto motory sú najmodernejším riešením na úsporu energie. EC motory sa vyznačujú vysokým výkonom a celkovým rozsahom regulácie otáčok.

Pomocou diaľkového ovládača je možné nastaviť ktorúkoľvek z troch rýchlostí ventilátora. Otáčky prívodného a odvodného ventilátora sú nastaviteľné počas nastavenia systému.

Výmenník tepla

Protiprúdové polystyrénové výmenníky tepla s vysokou účinnosťou rekuperácie tepla (až 95%). Odtoková vanička pod blokom výmenníka tepla zabezpečuje odvod kondenzátu.

Výmenník má ochranu proti zamrznutiu s elektrickým ohrievačom na sacej strane.

Špeciálna logika ochrany proti zamrznutiu výmenníka tepla poskytuje dočasné spomalenie otáčok ventilátora pri vonkajších teplotách pod -30 °C, ak výkon predhrievania nie je dostatočný na udržanie najlepšej účinnosti rekuperácie tepla.

Odnímateľný výmenník tepla uľahčuje čistenie.

Ohrievač

Jednotka je vymenená za dva elektrické ohrievače. Prvý ohrievač je umiestnený pred výmenníkom tepla, aby zohrial nasávaný vzduch na teplotu, ktorá vylučuje zamrznutie výmenníka tepla a udrží maximálnu účinnosť rekuperácie tepla.

Druhý ohrievač je umiestnený za výmenníkom tepla, aby zohrial prúd privádzaného vzduchu na nastavenú teplotu.

Elektrické vykurovacie telesá majú aktívne prehrievanie

ochrana riadená snímačom teploty vo vzduchovom potrubí a dvoma termostatmi proti prehriatiu. Prvý sa aktivuje pri +60 °C a má automatický reset a druhý sa aktivuje pri +90 °C s manuálnym resetom. Prívod vzduchu k elektrickým vykurovacím telesám na konci vykurovacieho cyklu zabezpečuje chladenie el vykurovacie telesá.

Riadenie a automatizácia

Jednotka je vybavená ovládacím panelom s LCD displejom upevneným na 10 m kábli. K jednotke je štandardne dodávaný aj diaľkový ovládač.

Funkcie automatizácie:

- ▶ Zapnutie/vypnutie jednotky. Prívod vzduchu k elektrickým vykurovacím telesám počas odstavenia jednotky.
- ▶ Počas nastavenia systému sa nastavujú tri rýchlosti ventilátorov.
- ▶ Funkcia elektrickej regulácie výkonu predohrevu pri nízkych vonkajších teplotách. Automatické spomalenie otáčok ventilátora v prípade nedostatočného predohrevu.
- ▶ Elektrický ohrievač za výmenníkom tepla zabezpečuje udržiavanie nastavenej výstupnej teploty. Teplota ohrevu sa nastavuje od +16 °C do +26 °C. Funkciu zahrievania je možné zapnúť/vypnúť pomocou diaľkového ovládača.

- ▶ Je zabezpečené pripojenie automaticky poháňaných vzduchových klapiek.
- ▶ Vstup pre poplachový signál z hasiaceho systému.
- ▶ Reléový vstup pre pripojenie CO / vlhkost / IAQ alebo akéhokoľvek iného senzora, ktorý prepína jednotku na maximálnu rýchlosť.
- ▶ Kontrola upchatia filtra podľa motohodin.
- ▶ Nastavenie plánu jednotkového týždňa.

Ovládateľné vetranie na požiadanie:

Jednotka je vybavená kontaktom pre reléový signál z externého snímača. Prevádzka jednotky podľa externého snímača (napr. snímača CO) umožňuje zníženie spotreby energie. Prevádzková logika jednotky so snímačom CO: An

Kľúč označenia:

séria	Menovitá kapacita vzduchu [m ³ /h]	Priemer vzduchových kanálov	Typ ohrievača a číslo	Potrubie spojenie	Typ motora
VENTS VUT	300	-150 2-160	E2-elektrický, 2 položky	V-vertikálne	EC -synchronne elektricky komutovaný motor

Príslušenstvo



strana 378 strana 378 strana 442 strana 447 strana 452 strana 494 strana 494 strana 498 strana 499

neobývaný vetraný priestor má nízky CO₂ koncentrácie a nevyžaduje intenzívne vetranie. Jednotka pracuje pri nízkej rýchlosti pre minimálne trvalé vetranie.

Keď ľudia vstupujú dovnútra, zvyšuje sa V predpoklad koncentrácie CO a signál z CO₂ senzor uzatvára kontakt relé.

Jednotka sa otočí na maximálnu rýchlosť, kým koncentrácia CO v miestnosti neklesne a kontakt sa neotvorí. Potom sa jednotka vráti na nízku rýchlosť.

Na usporiadanie tejto prevádzkovej logiky je potrebné pripojiť ľubovoľný snímač s reléovým výstupom a pripojiť ho k príslušnému vstupu jednotky. Senzor je k dispozícii na samostatnú objednávku.

Montáž

Jednotka je určená na vnútornú montáž v zasklených balkónoch, pomocných priestoroch, v podkrovi a je dovolené ju používať pri teplote okolitého vzduchu nie nižšej ako -15 °C. Ak je jednotka určená na prevádzku pri nízkych vonkajších teplotách, jej odtokové potrubie musí byť

tepelne izolované, aby sa zabránilo zamrznutiu kondenzátu. Jednotka musí byť pripevnená k stene kotevnými skrutkami alebo namontovaná na podlahu v polohe, ktorá umožňuje odvod kondenzátu. Pri montáži jednotky zabezpečte servisný prístup na strane predného panela. V prípade potreby je možné panel úplne odstrániť.

Extra príslušenstvo

TheSRDporúča sa inštalovať tlmíče hluku do potrubia prívodu vzduchu, aby sa zabezpečilo mimoriadne tmenie hluku.

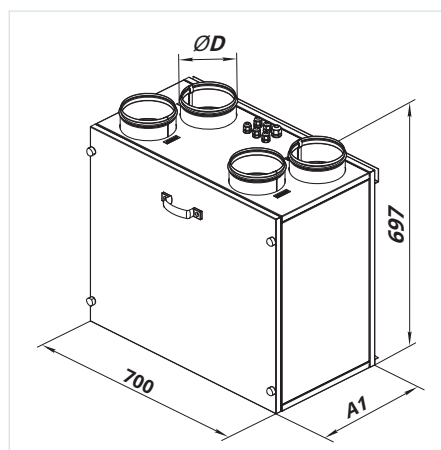
Technické dáta:

	VUT 300 E2V EC	VUT 300-2 E2V EC
Napätie [V / Hz]	1 ~ 230	
Max. výkon ventilátora [W]	212	
Prúd ventilátora [A]	1.4	
Výkon elektrického ohrievača [kW]	2 položky x 2	
Prúd elektrického ohrievača [A]	2 položky x 8.7	
Celkový výkon jednotky [kW]	4.22	
Max. prúd jednotky [A]	18.8	
Max. vzduchová kapacita [m³/h]	300	
Hladina akustického tlaku vo výške 3 m [dBA]	37	
Teplota prepravovaného vzduchu [°C]	od -39 do +60	
Materiál puzdra	aluzinok	
Izolácia	20 mm minerálna vlna	
Filter: odsávanie / prívod	typ vrečka G4/G4 (F7*) (obj. kód vymeniteľného filtra SFK 300 E2V EC G4 / SFK 300 E2V EC F7)	
Priemer pripojeného vzduchového potrubia [mm]	Ø150	Ø160
Hmotnosť [kg]	38	
Účinnosť rekuperácie tepla	od 38 do 95 %	
Typ výmenníka tepla	protiprúd	
Trieda SEC	A	
Materiál výmenníka tepla	polystyrén	

* úprava

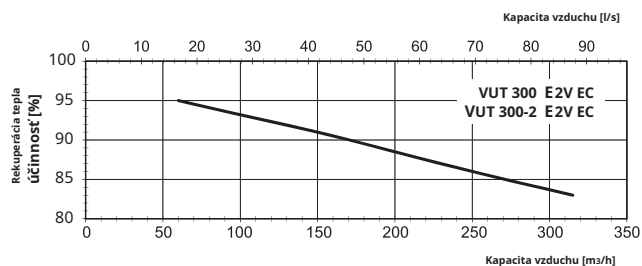
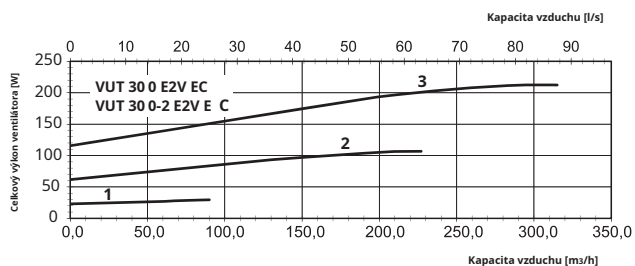
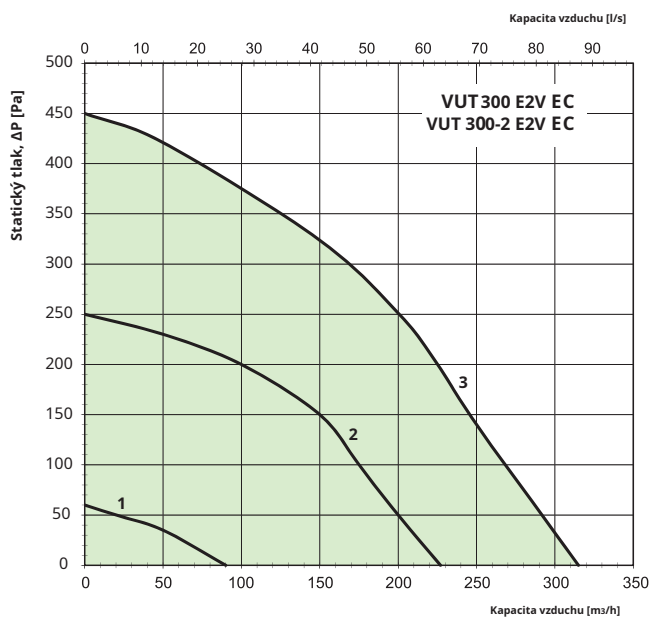
Celkové rozmery jednotky:

Typ	Rozmery, [mm]	
	ØD	A1
VUT 300 E2V EC	150	373
VUT 300-2 E2V EC	160	403



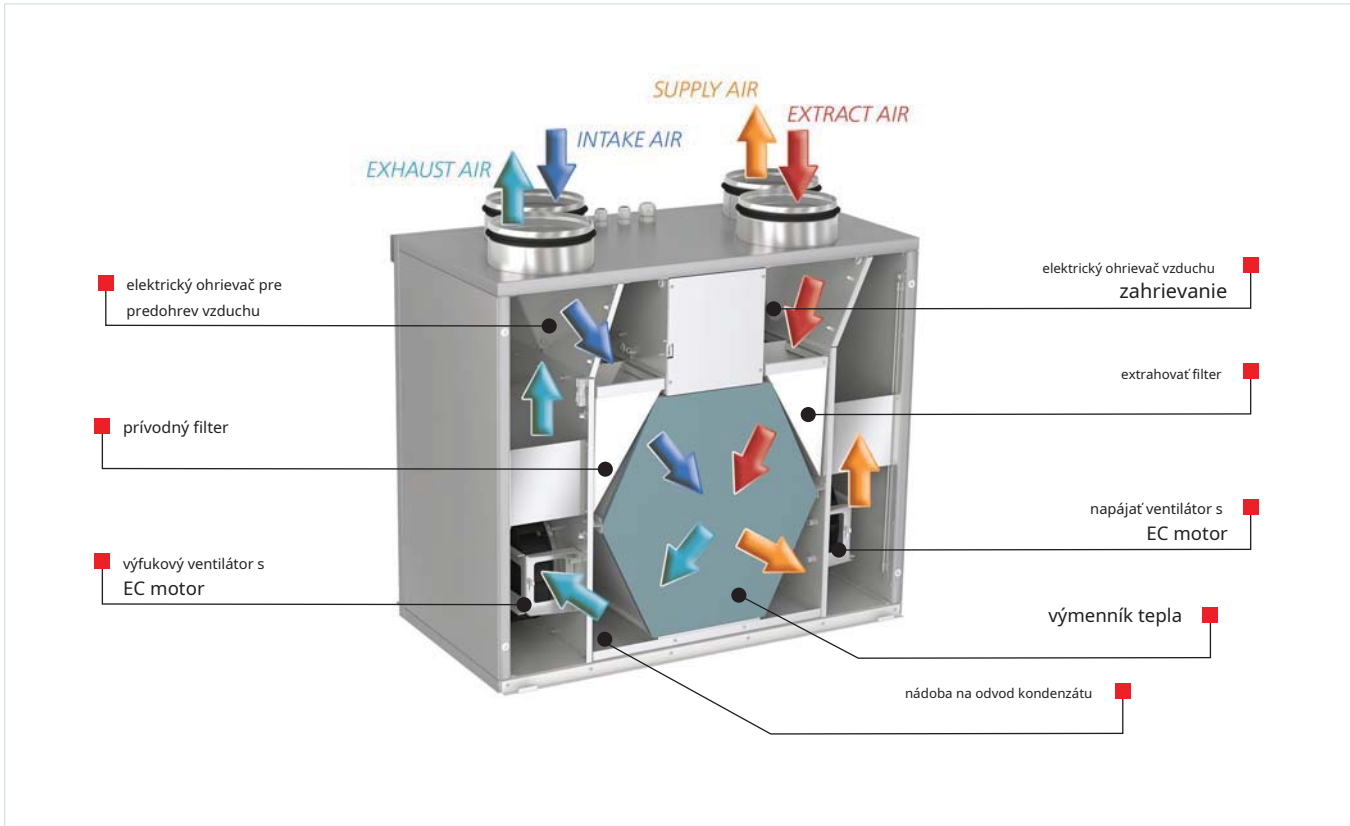
Technické dáta:

VENTS VUT E2V EC



Hladina akustického tlaku		Oktávové frekvenčné pásmo [Hz]								
		Gen	63	125	250	500	1000	2000	4000	8000
L _{WA} na prívod	dBA	59	28	42	50	56	53	48	43	35
L _{WA} do zásuvky	dBA	65	31	47	56	62	60	54	49	43
L _{WA} na životné prostredie	dBA	52	26	39	45	50	37	42	36	18

Dizajn jednotky:



Príklad aplikácie:

