



séria TUBO

Potravné axiálne ventilátory



POUŽITIE

- Odsávanie vzduchu v malých miestnostiach, ako sú: kúpeľne, WC, šatníky, kuchyne, pivnice, práčovne a pod.
- Spotrebiče série **TRUBICA** sú axiálne ventilátory vhodné na priame vyfukovanie alebo do krátkych potrubí.

CHARAKTERISTIKA

- Axiálny ventilátor pre priame vyfukovanie von.
- Zapustená inštalácia do steny alebo stropu pre odvod alebo prívod vzduchu do miestností. V kombinácii s našimi mriežkami (pozri príslušenstvo) alebo mriežkami dostupnými na trhu umožňujú obzvlášť príjemné a adekvátne estetické riešenia nábytku, priestorov.
- Môžu byť tiež použité ako vzduchové dopravníky v prísluších miestnostiach. Vyrobené s dvojitou izoláciou, nie je potrebné ich uzemňovať. Krytie IPX2.
- 230V-50Hz indukčný motor s tepelnou ochranou vhodný pre nepretržitú prevádzku.
- Samomazné puzdrá Long Life, ktoré zaisťujú dlhú životnosť a stálu tichosť.

Vyhovuje normám CEI EN 60335-2-80, EMC 2014/30 / UE a LVD 2014/35 / UE.

VERZIE



TRUBICAZÁKLADNÁ VERZIA

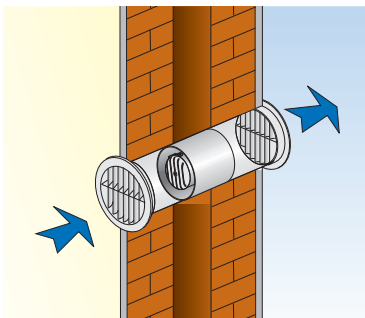
Aktivácia / deaktivácia pomocou spínača svetla alebo samostatne.



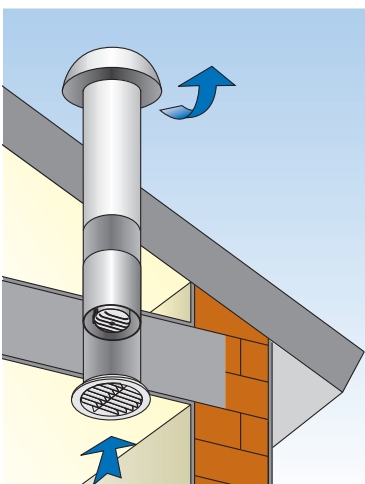
V súlade so smernicou ErP 2009/125 / ES a nariadením EÚ 327/2011

(hodnotenie fanúšikov)

INŠTALÁCIE



STENA



STROP

TUBO



- Metal or Technopolymer

Kovové puzdro

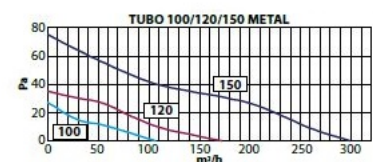
Potravný ventilátor



Model	Védelem	m ³ /h	l/s	dB(A)*	Pa	W
TUBO 100 metal	IPX2	80	22	38	27	14
TUBO 120 metal	IPX2	150	42	44	35	18
TUBO 150 metal	IPX2	300	83	51	75	50

Hučnosť je udaná na 3 metre - 230V-50Hz.

Výkonové grafy



Rozmery

MODELLS	A	ØB	Kg
TUBO 100 Met.	100	100	0,6
TUBO 120 Met.	100	119	0,8
TUBO 150 Met.	125	150	1

