

## VENTS S séria



Axiálne ventilátory  
pre odsávacie vetranie s  
kapacitou až 341 m<sup>3</sup>/h

### Aplikácia

- Nepretržité alebo periodické odsávacie vetranie kúpeľní, spŕch, kuchýň a iných úžitkových priestorov.
- Montáž ventiláčnej šachty alebo prípojka potrubia cie.
- Nízky až stredný pohyb prúdenia vzduchu na krátke vychýlenie tance pri nízkom odpore vzduchu.
- Kompatibilné s Ø 100, 120, 125 a 150 mm vzduchovody.



### Dizajn

- Moderný dizajn a estetický vzhľad.
- Plášť a obežné koleso sú vyrobené z vysoko kvalitného odolného ABS plastu, odolného voči UV žiareniu.
- Intelektuálny dizajn obežného kolesa zvyšuje účinnosť ventilátora a dlhú životnosť.
- Ultra tenký predný panel.
- Sietka proti hmyzu.
- Krytie IP34.

### Motor

- Spoľahlivý a nízkoenergetický elektromotor.
- Navrhnuté pre nepretržitú prevádzku a nevyžaduje žiadnu údržbu.
- Vybavené ochranou proti prehriatiu.

### Úpravy a možnosti

S1 - model so skrátenou prírubou.



**SK** - ventilátor je vybavený spätnou klapkou pre zamedzenie spätného prúdenia.



**SL** - motor je vybavený guľičkovými ložiskami pre dlhú životnosť (cca 40 tis. hodín) a uložením ventilátora pri akýkoľvek uhol. Ložiská sú bezúdržbové a obsahujú dostatok maziva na celú dobu prevádzky.



**S turbo** - vysokovýkonný motor.



**S 12** - modifikácia s nízkonapäťovým motorom. 12 V AC napájanie.



**ST** - vybavená regulovaným časovačom s dobou prevádzky od 2 do 30 minút.



**STH** - vybavená časovačom s dobou prevádzky od 2 do 30 minút a vlhkosťou senzor s prahovou hodnotou od 60 do 90 %.



**SV** - vybavené ťažným lankovým vypínačom.



**SVT** - vybavený ťahom káblový spínač a regul časovač s prevádzkovým časom nastaviteľná od 2 do 30 minút.



**SVTH** - vybavené so stáhovacou šnúrou spínač, regulovaný časovač s nastaviteľnou dobou prevádzky od 2 do 30 minút a snímačom vlhkosti s rozsahom prevádzkového prahu od 60 do 90 %.

### Kontrola

#### Manuálny:

- Ventilátor je ovládaný vypínačom osvetlenia v miestnosti. Nie je súčasťou dodávky.
- Ventilátor sa ovláda pomocou vstavaného lankového vypínača **V**. Neaplikuje sa v prípade montáže na strop.
- Regulácia otáčok je možná pomocou tyristorového regulátora otáčok (pozri Elektrické príslušenstvo). K tomu istému ovládaču môže byť pripojených niekoľko ventilátorov. Regulátory otáčok nie je možné pripojiť k ventilátorom s modifikáciou T, TH, TP, VT, VTH.

#### automaticky:

- Prostredníctvom elektronickej riadiacej jednotky **BU-1-60** (pozri Elektrické príslušenstvo). Riadiaca jednotka je dodávaná samostatne.
- Podľa časovača **T** (vstavaný časovač oneskorenia vypnutia umožňuje prevádzku ventilátora v priebehu 2 až 30 minút po vypnutí ventilátora).
- Pomocou snímača vlhkosti a časovača **TH** (ak úroveň vlhkosti v miestnosti prekročí prahovú hodnotu nastaviteľnú senzorom v rozmedzí 60-90%, ventilátor sa automaticky zapne a beží, kým vlhkosť neklesne na štandardnú úroveň, potom ventilátor pokračuje v prevádzke v časovom úseku podľa nastavenia časovača, potom sa vypne).

### Vlastnosti montáže

- Ventilátor sa montuje priamo do ventiláčnej šachty.
- V prípade vzdialeného umiestnenia ventiláčnej šachty sa odporúča aplikácia flexibilného potrubia. Vzduchové potrubie je pripojené k príruke výfuku ventilátora cez svorku.
- Upevnené na stenu samoreznými skrutkami.
- Vhodné pre montáž na strop.
- Pre pripojenie 12 V nízkonapäťového ventilátora motora k elektrickej sieti 220 V / 50 Hz použite znižovací transformátor TRF 220 / 12-25, ktorý je k dispozícii na samostatnú objednávku.

### Príslušenstvo

#### Vzduchovody



#### Mriežky a kapoty



#### Spätná klapka



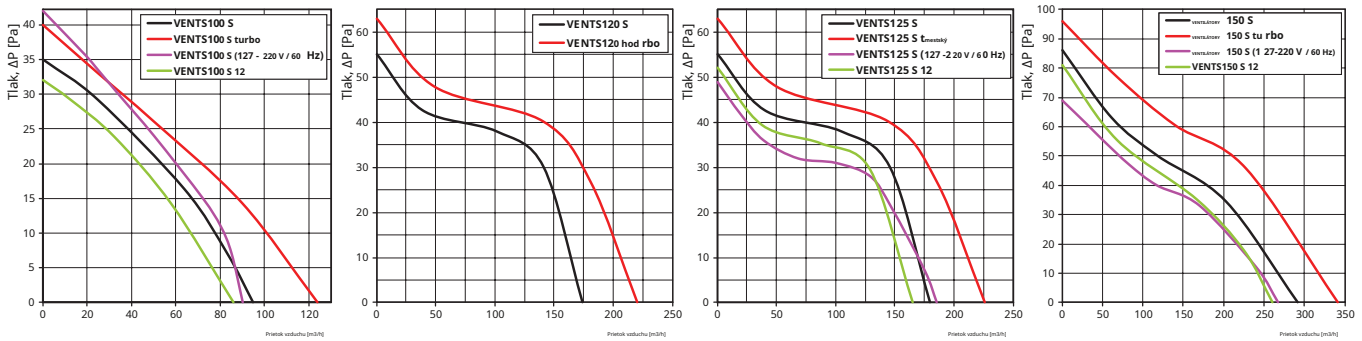
#### Ovládače rýchlosti



#### Svorky



## Aerodynamické vlastnosti



## Technické údaje

Model	Frekvencia [Hz]	Napätie [V]	Moc Spotreba [W]	Príkon [A]	ot./min	Maximálny výkon prietok [m <sup>3</sup> /h]	Akustický hluk úroveň [dBA] *	Hmotnosť [kg]
VENTS 100 S	50	220-240	14	0,085	2300	95	34	0,58
VENTS 100 S (220 V / 60 Hz)	60	220						
VENTS 100 S turbo	50	220-240	16	0,1	2300	124	37	0,66
VENTS 100 S turbo (220 V / 60 Hz)	60	220						
VENTS 100 S (127-220 V / 60 Hz)	60	127	10	0,115	2500	90	34	0,59
			220	9				
VENTS 100 S 12	50	12	14	1,5	2200	86	33	0,60
VENTS 120 S	50	220-240	17	0,1	2400	174	36	0,74
VENTS 120 S (220 V / 60 Hz)	60	220						
VENTS 120 S turbo	50	220-240	24	0,105	2400	220	37	0,81
VENTS 120 S turbo (220 V / 60 Hz)	60	220						
VENTS 125 S	50	220-240	16	0,1	2400	180	35	0,75
VENTS 125 S (220 V / 60 Hz)	60	220						
VENTS 125 S turbo	50	220-240	24	0,105	2400	226	37	0,78
VENTS 125 S turbo (220 V / 60 Hz)	60	220						
VENTS 125 S (127-220 V / 60 Hz)	60	127	16	0,119	2400	185	36	0,76
			220	15				
VENTS 125 S 12	50	12	16	1,7	2300	165	34	0,78
VENTS 150 S	50	220-240	24	0,13	2400	292	38	1,13
VENTS 150 S (220 V / 60 Hz)	60	220						
VENTS 150 S (127-220 V / 60 Hz)	60	127	25	0,388	2350	267	38	1,13
			220	25				
VENTS 150 S 12	50	12	24	2	2300	260	37	1,13

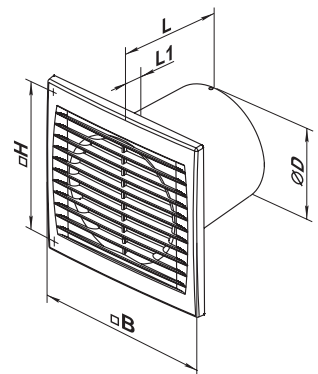
\* Hladina akustického tlaku meraná vo voľnom priestore vo vzdialenosti 3 metre od ventilátora.

## Príklad montáže



## Celkové rozmery

Model	Rozmery [mm]				
	Ø D	B	H	L	L1
VENTS 100 S	100	150	120	108	12
VENTS 100 S1	100	150	120	93	12
VENTS 120 S	120	177	140	108	13
VENTS 125 S	125	176	140	114	13
VENTS 125 S1	125	176	140	96	13
VENTS 150 S	150	205	165	132	14



## Certifikáty



Ventilátory spĺňajú platné normy bezpečnosti a elektromagnetickej kompatibility.