

- Vzduchové ventily
- Nehrzdavejúca oceľ
- Prírodná farba



## Vzduchový ventil vyrobený z nehrdzavejúcej ocele typu DVI

Ventil na prívod a odvod vzduchu vyrobený z nehrdzavejúcej ocele.

### Oblasť použitia

**DVI** vzduchový ventil, ktorý je možné zabudovať do steny alebo stropu na vháňanie a odsávanie vzduchu vo vnútri budovy

### Materiál

Nehrdzavejúca oceľ

### Farba

Povrch z nehrdzavejúcej ocele

### Poprava

Puzdro, vnútro a montážne puzdro sú vyrobené z nehrdzavejúcej ocele AISI 304

### Inštalácia

Môže byť pripevnený na montážne puzdro pomocou klipov alebo bez montážneho puzdra priamo do vzduchového potrubia s kruhovým prierezom

### Doplňky, doplnky

Inštalčný rám (štandardné príslušenstvo)

### Príklad objednávky

#### **DVI, 125**

**DVI**=Typ vzduchového ventilu (s montážnym puzdrom)

**125**=Priemer pripojenia

### Ukážka textu popisu

Ventil na odvod vzduchu s nastaviteľným kotúčom, vyrobený z nehrdzavejúcej ocele. Nehrzdavejúca oceľ dodávané s montážnym puzdrom. Nehrzdavejúca oceľ  
**Cairox** typu **DVI**

Tabuľka rýchleho výberu

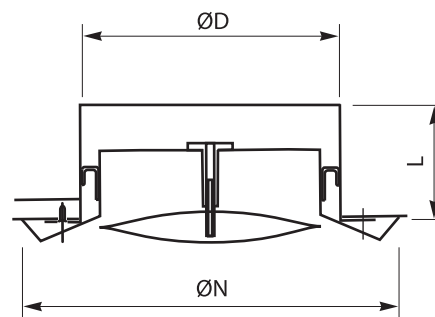
qv	Typ	100	125	150	160	200
30	PS	15				
	Lt	0,20				
40	PS	25	11			
	Lt	0,40	0,30			
60	PS	53	23	3	2	
	Lt	0,70	0,40	0,30	0,20	
80	PS	100	51	10	8	
	Lt	1,20	0,70	0,50	0,40	
130	PS		139	25	22	43
	Lt		1,50	1	0,90	1,10
190	PS			56	48	56
	Lt			1,80	1,60	1,60
220	PS					114
	Lt					2

**Legenda**

 Qv = Dodávka vzduchu v m<sup>3</sup>/h

Lth = Horizontálna vzdialenosť výsevu v metroch pri maximálnej rýchlosti 0,5 m/s

Ps = Statická tlaková strata, v Pa



Geometrické rozmery

	ØD [mm]	ØN [mm]	L [mm]
DVI 100	100	140	50
DVI 125	125	170	50
DVI 150	150	218	63
DVI 160	160	218	63
DVI 200	200	298	80