



## Montážne dvierka pre spiro potrubie typu RPDR

Zakrivené montážne dvierka pre špirálové vlnité rúry.

### Oblasť použitia

RPDR montážne dvierka je možné použiť pre kruhové rozvody vzduchu

### Materiál

Galvanizovaná oceľ  
Izolácia na vnútornom povrchu pre vzduchotesný dizajn

### Dizajn

Spojenie zabezpečuje pružina medzi oboma stranami montážnych dvierok.

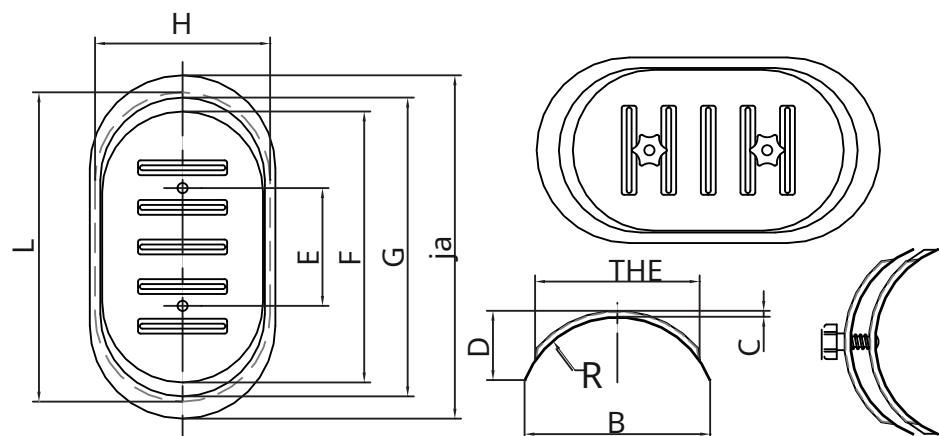
Oválna samolepiaca šablóna pre každý kus, ktorou je možné nakresliť požadovaný rozmer otvoru vo vzduchovom potrubí

Až 2000 Pa v prípade vzduchotesného pretlaku a až 750 Pa v prípade depresie

### Ukážka výpisu textu

Oválne montážne dvierka s pružinovou svorkou. Vzduchotesné uzavretie uzavretej bunky vďaka neoprénovému tesneniu. Z hľadiska vzduchotesnosti vyhovuje požiadavkám HVCA DW 44.

**Cairox** typu RPDR

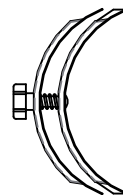
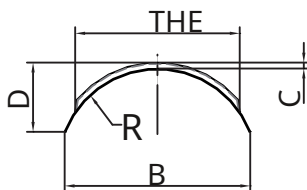
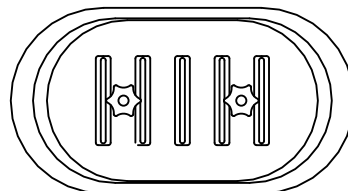
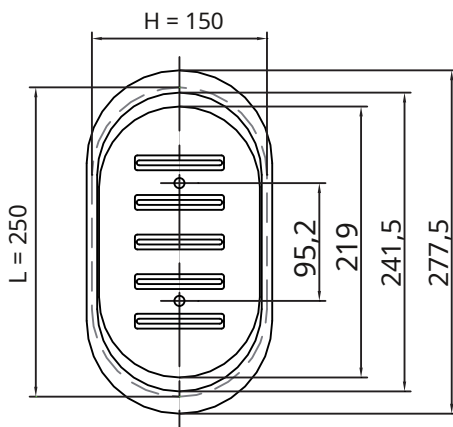
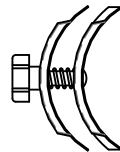
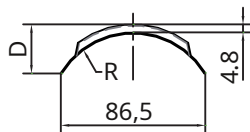
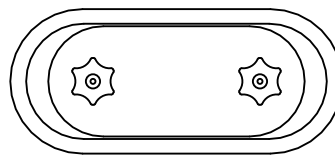
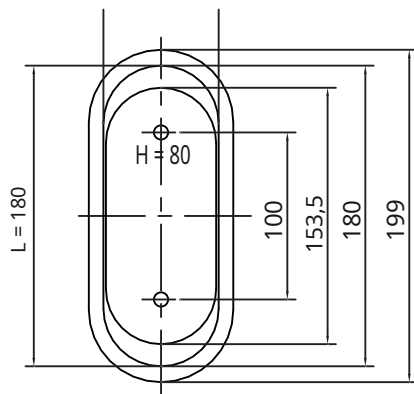


Geometrické rozmery

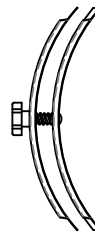
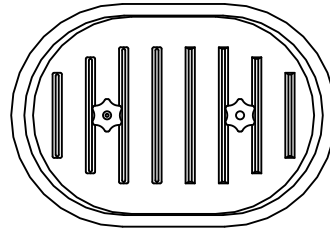
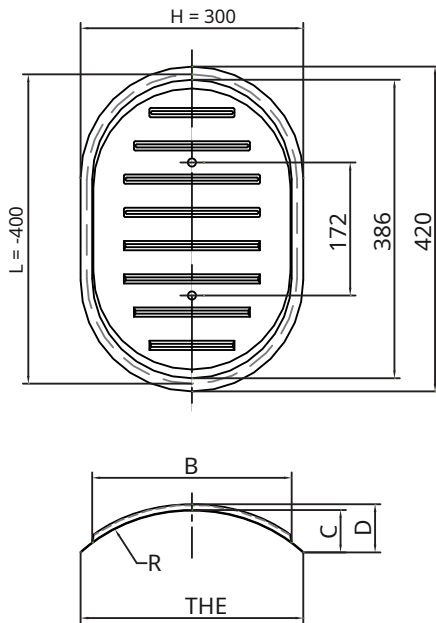
	Š x V [mm]	A [mm]	B [mm]	R [mm]	C [mm]	D [mm]	E [mm]	F [mm]	G [mm]	ja [mm]
RPDR-A10	180 x 80	78	86,5	50	4,8	26,8	100	153,5	180	199
RPDR-B16	250 x 150	133	150	80	4,8	50,2	95,2	219	241,5	277,5
RPDR-B20	250 x 150	140	160,5	100	5	43	95,2	219	241,5	277,5
RPDR-B25	250 x 150	140,5	168	125	6,8	37,8	95,2	219	241,5	277,5
RPDR-B31	250 x 150	144	172,5	157,5	6,5	31,7	95,2	219	241,5	277,5
RPDR-B35	250 x 150	143	175,5	175	6,2	28,7	95,2	219	241,5	277,5
RPDR-B40	250 x 150	145	176,5	200	6,8	26	95,2	219	241,5	277,5
RPDR-C56	400 x 300	266	296	272,5	7,5	51,2	172	365	386	420
RPDR-C63	400 x 300	269	299	307,5	7,5	46,3	172	365	386	420
RPDR-C71 / 80	400 x 300	272	302	347,5	7,5	42	172	365	386	420

## Typy dvierok použiteľné na rozmery

typy	Špirálovitá rúrka Ø [mm]	Geometrické rozmery [mm]
RPDR-A10	100/125	180 x 80
RPDR-B16	150/160	250 x 150
RPDR-B20	180/200	250 x 150
RPDR-B25	250/280	250 x 150
RPDR-B31	300/315	250 x 150
RPDR-B35	350/355	250 x 150
RPDR-B40	400/450/500	250 x 150
RPDR-C56	560	400 x 300
RPDR-C63	630	400 x 300
RPDR-C71 / 80	710/800	400 x 300



Typ	Rozmery RPDR 250 x 150					
	D x V	THE	B	R	C	D
RPDR-B16	250 x 150	133	150	80	4,8	50,2
RPDR-B20	250 x 150	140	160,5	100	5	43
RPDR-B25	250 x 150	140,5	168	125	6,8	37,8
RPDR-B31	250 x 150	144	172,5	157,5	6,5	31,7
RPDR-B35	250 x 150	143	175,5	175	6,2	28,7
RPDR-B40	250 x 150	145	176,5	200	6,8	26



Rozmery RPDR 400x300						
Typ	D x V	THE	B	R	C	D
RPDR-C56	400 x 300	296	266	272,5	43,7	51,2
RPDR-C63	400 x 300	299	269	307,5	38,8	46,3
RPDR-C71 / 80	400 x 300	302	272	347,5	34,5	42