



Vyhovuje smernici ErP 2009/125/CE a nariadeniu EÚ 1253/2014
Klasifikácia: Bytová vetracia jednotka

- Výkonný radiálny potrubný ventilátor Ø100 mm s decentralizovaným výstupom.
- Inovatívny dizajn s plochým predným krytom a bočným nasávaním. Vhodné na povrchovú alebo vstavanú inštaláciu (montáž na stenu/strop). Puzdro pre zabudovanú inštaláciu na vyžiadanie
- Vybavený vyberateľným filtrom z PP umývateľným v umývačke riadu a uzávermi so spätným ťahom.

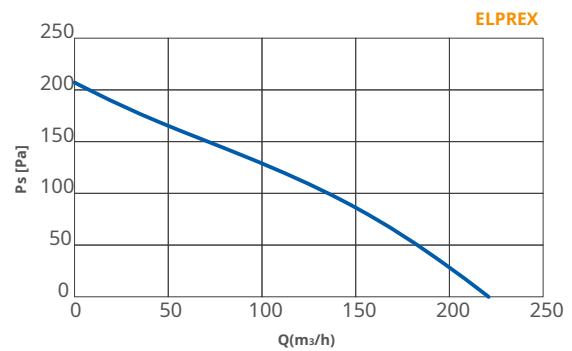


VÝKON

MODEL	POTRUBIE _f mm	m ³ /h	l/s	Pa	W	dB (A)*
Štandardné - Ťahací spínač - Časovač - MHY						
ELPREX 100	100	221	61	208	29	41
CMT Comfortimer - 2 V - MHT 2V						
ELPREX 100	100	221	61	208	29	41

* Lp(A) merané na 3m v otvorenom poli 230V-50Hz.

KRIVKY



VERZIE



BASE-Zapnutie/vypnutie pomocou spínača svetla alebo diaľkového ovládača



ŤAHÁĽ ŠNÚR-Zapnutie/vypnutie pomocou vytáhovacieho lankového spínača



ČASOVAČ-Integrovaný elektronický časovač nastaviteľný od 3 do 25 minút



CMT - COMFORTIMER-Časovač prekročenia pri nízkej rýchlosti



MHT-Regulácia vlhkosti, nastaviteľná od 40 do 80 % RH a časovač nastaviteľný od 3 do 25 min



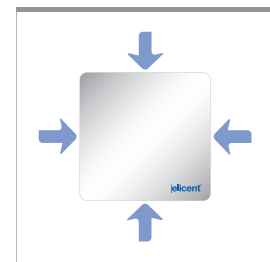
2 V-24 hodín prevádzky pri najnižšej rýchlosti



Decentralná zásuvka



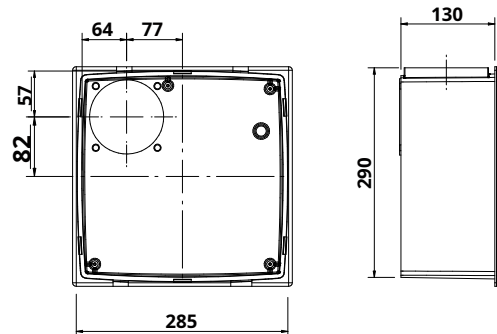
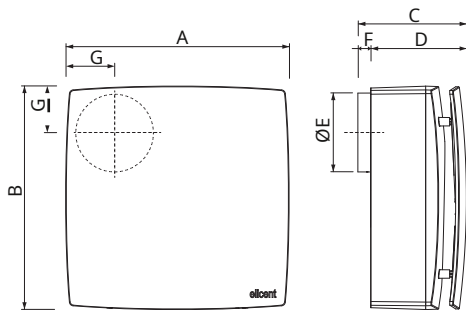
Vstavaná súprava



Bočný príjem



ROZMERY (mm)

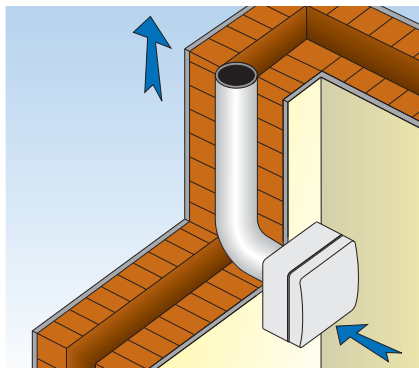


TYP	A	B	C	D	ØE	F	G	kg
ELPREX	280	280	135	120	99	16	58	2,8

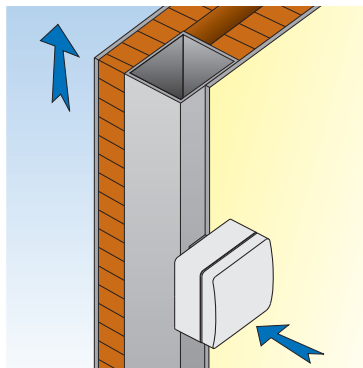
Kryt pre vstavanú inštaláciu
(je potrebné objednať samostatne)

INŠTALÁCIA

SURFACE

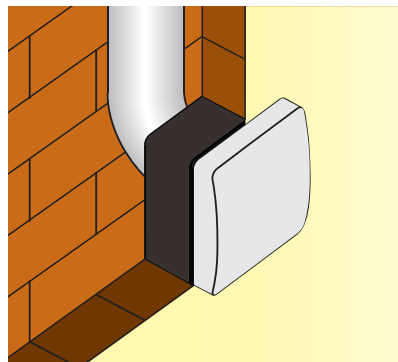
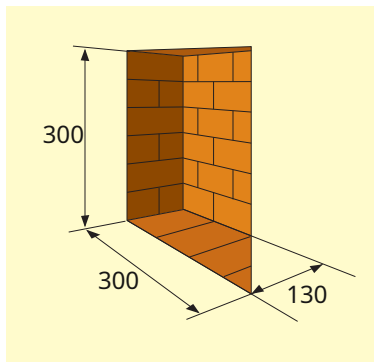


JEDNODVODOVÝ

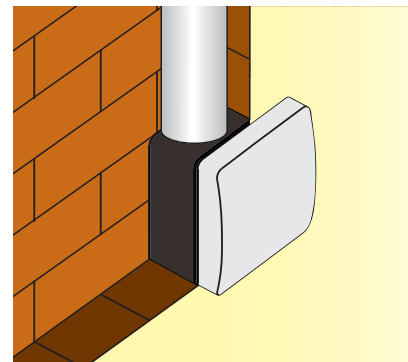


VIACPOTRUBIE

VSTAVANÉ



ZADNÝ VÝSTUP



VERTIKÁLNY VÝSTUP