



# DIZAJNOVÉ RIEŠENIA

PRE STROPNÝCH VENTILÁTOROV

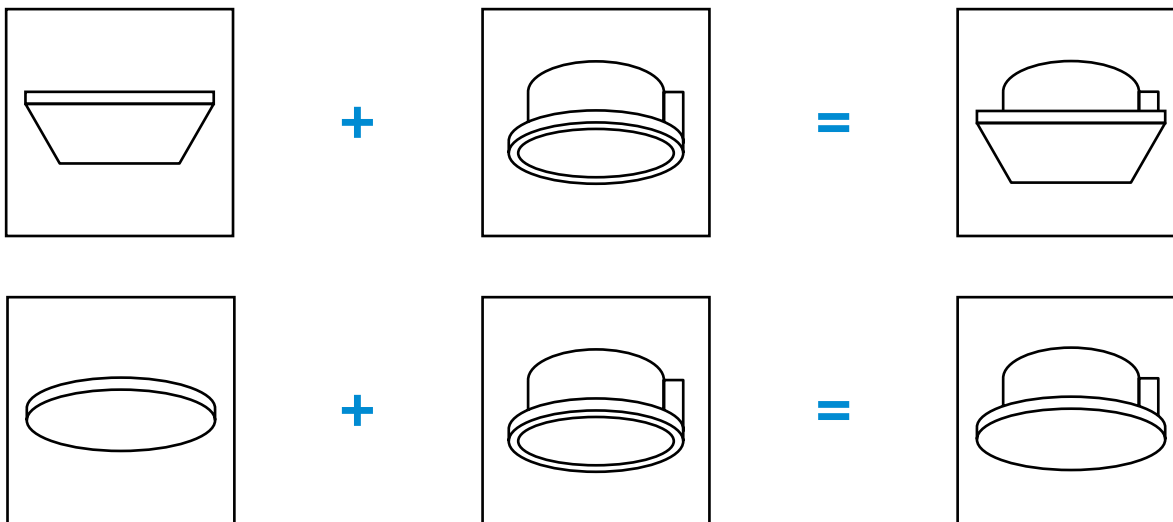
HBF STROPNÝ VÝFUKOVÝ VENTILÁTOR





## ■ O HBF

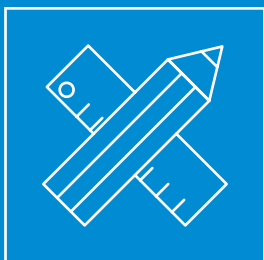
HBF je séria dizajnových stropných odsávacích ventilátorov od spoločnosti VENTS, svetového lídra v oblasti vetrania domácností. Rôzne univerzálne dekoratívne panely sú posledným dotykom vetrania vo vašom interiéri. Vysoká kvalita ventilátorov VENTS, možnosť stropnej montáže, výber dekorov čelného panelu – to všetko v novej sérii ventilátorov VENTS HBF.



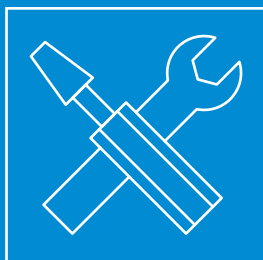


## MOTORY

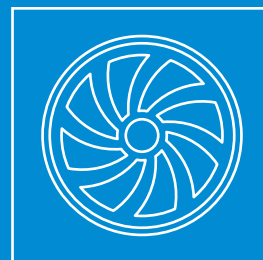
HBF je najvýkonnejší a najtichší ventilátor pre stropné výfukové systémy. So vzduchovou kapacitou až 482 m<sup>3</sup>/h, je to jeden z top ventilátorov na trhu.



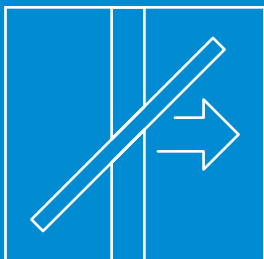
Moderný štýl



Jednoduchá inštalácia a servis vďaka optimalizovanému dizajnu



Vysoká účinnosť dopredu zahnutým obežným kolesom



Integrovaný tlmič spätného ťahu s nízkou odolnosťou



Tichá prevádzka cez optimálne puzdro dizajn



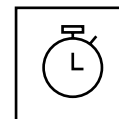
Bezproblémový s 5 ročná záruka



# ■ HBF250

Úpravy a možnosti:

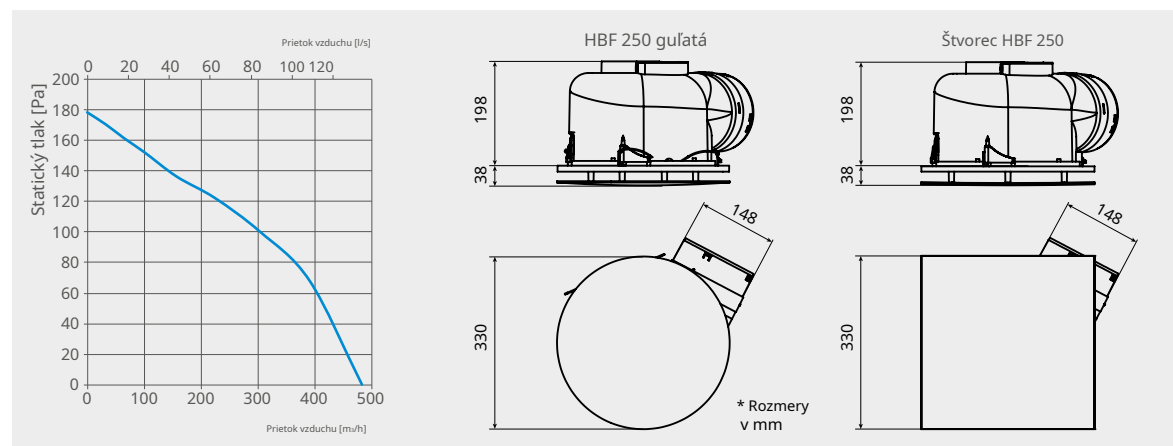
- HBF 250 T – modifikácia s časovačom oneskorenia vypnutia nastaviteľným od 2 do 30 minút.
- HBF 250 TH – modifikácia s časovačom oneskorenia vypnutia nastaviteľným od 2 do 30 minút a snímačom vlhkosti s prahom od 60% do 90%.



Testované:

- V súlade s normou ISO 5801:2017 pre hodnotenie prietoku
- vzduchu. V súlade s normou ISO 3741:2010 pre zvukové údaje.

Model	HBF 250
Frekvencia [Hz]	50
Napätie [V]	220-240
Výkon ventilátora [W]	57
RPM	1085
Prúd ventilátora @ 230 V	0,25
Max. prietok vzduchu [m <sup>3</sup> /h] (l/s)	482 (134)
SFP	0,43
Hladina akustického tlaku LpA @ 3 m	36
Hodnotenie IP	IPX4

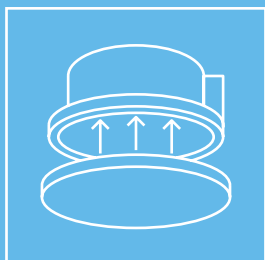






# PANELY

Dekoratívne panely ventilátorov HBF sa hodia do každého dizajnu stropu v kúpeľni alebo kuchyni. Vyberte si panel z ponuky kruhových alebo štvorcových panelov.



Jednoduchá montáž vďaka optimalizovanému dizajnu



Vysoko kvalitný matný ABS plast



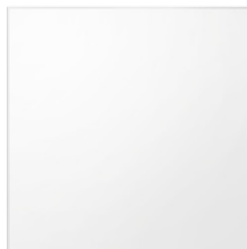
# ■ MATTPANEL



RV HBF 250  
Okrúhly  
plochý okrúhly biely matný  
panel



RV HBF 250  
Okrúhla čierna  
ploché okrúhle čierne matné  
panel



RV HBF 250  
Námestie  
plochý štvorcový biely mat  
panel



RV HBF 250  
Štvorcová čierna  
plochý štvorcový čierny matný  
panel



# ■ DOPLNKY

Kontrolná jednotka



VENTILÁTORY BU-1-60

- Automatické ovládanie bytoví fanúšikovia
- Zahŕňa automatické radiacích funkcií vykonávané časovačom, snímačom vlhkosti, foto senzor, pohyb senzor
- Vybavený predným panelom so svetelnými indikátormi. Zobrazenie ovládania režimy prevádzky jednotky

Regulátor rýchlosti



VENTILÁTORY RS-1-0,5

- Na spínanie ventilátorov zapnutie/vypnutie a na ovládanie rýchlosti jednofázová frekvencia riadené motory. Na vetranie systémov v rôznych priestorov
- Vstupný obvod chránené a tepelná poistka
- Vybavené a prechodový filter

Svorka pre flexibilné potrubia



VENTILY C

- Vyrobené z nerezovej ocele alebo pozinkovanej ocele
- Montáž flexibilných vzduchovody

# ■ DOPLNKY

Flexibilné vzduchové kanály



## POLYVENT

### ■ Odporúčané pre

použitie v obytných priestoroch  
a priemyselné  
aplikácie a  
vetranie, kúrenie  
a klimatizáciu  
systémov

Vonkajšia kapučňa



## VENTS MVM 152 bVs N

- Dekorácia z vetracia šachta prieduchy a spojenie s obl vzduchovody
- Ochranná mriežka proti vtákom a hlodavce
- Vyrobené z nerezovej ocele
- Vybavené gumovými tesniacimi krúžkami

Vonkajšia kapučňa



## VENTS MV 152 V ASA

- Dekorácia z vetracia šachta prieduchy alebo pre spojenie do pravouhlého resp. okrúhleho vzduchového potrubia
- Modifikácia môže zahŕňať gravitáciu tlmič spätného ťahu pre spätný tok prevencia
- Ochranná mriežka proti vtákom a hlodavce
- teplota- a odolné voči UV žiareniu antistatický plast

Vonkajšia mriežka



## VENTS MV 150 V

- Dekorácia z vetracia šachta prieduchy alebo pre spojenie do kruhových vzduchových potrubí Teplota- a odolné voči UV žiareniu antistatický plast
- Regulácia príchodu vzduchu pomocou naklápacieho prútika alebo ťahacích šnúr



Výrobca si vyhradzuje výhradné právo kedykoľvek bez predchádzajúceho upozornenia meniť konštrukciu, dizajn a špecifikácie, ako aj meniť komponenty svojich produktov.

[www.ventilation-system.com](http://www.ventilation-system.com)