

VALEO-E

ODSREDOVÉ VENTILÁTORY

Použité

- Systémy odsávania inštalované vo výškových budovách a priestoroch.
- Pre budovy s jednorúrkovým ventilačným systémom.
- Pre montáž do kuchýň a kúpeľní.
- Povrchová montáž na stenu alebo strop.



Prúd vzduchu:
až do 100m³/h
28l/s



Moc:
od 15W
SFP:
od 1.04W/l/s



Úroveň hluku:
od 27dBA



Dizajn

- Ventilátor sa skladá z plastového puzdra pre povrchovú montáž a odsávacej ventilačnej jednotky Valeos plochým predným panelom.
- Kryt je vyrobený z odolného ABS plastu a je vybavený tlmičom gravitačného spätného ťahu, ktorý zabraňuje spätnému ťahu.



- Predný panel je vyrobený zo snehovo bieleho plastu odolného voči UV žiareniu.
- Filter s triedou filtra G4 na ochranu motora, obežného kolesa a potrubného systému pred znečistením.
- Filter je ľahko prístupný pre servisné operácie.
- Vďaka modernému dizajnu a rôznym farebným úpravám sa predný panel hodí do každého interiéru.
- Puzdro je vybavené podlhovastými štrbinovými spojmi pre uľahčenie montáže puzdra v skutočnej vertikálnej polohe.
- Napájanie ventilátora je privádzané cez utesnený elektrický vývod na skrini a ventilačná jednotka je vybavená vzduchotesnou svorkovnicou na pripojenie k elektroinštalácii.
- Priemer hrsla výfuku 80 mm. Stupeň
- ochrany proti vniknutiu IP55.

Motor

- Dvojrychlostný motor s odstredivým obežným kolesom. Minimálna spotreba energie.
- Obežné koleso má dopredu zahnuté lopatky.
- Automatické udržiavanie konštantného prietoku vzduchu v závislosti od premenlivého odporu vzduchu potrubia.
- Vyvážené obežné koleso zaisťuje nízku hlučnosť prevádzky.
- Najlepšie aerodynamické vlastnosti vďaka špeciálnemu dizajnu špirálového plášťa.
- Gulíčkové ložiská poskytujú dlhú životnosť.
- Vetracia jednotka s motorom je upevnená vo vnútri krytu pomocou špeciálnych západiek.

Kontrola rýchlosti

- Kroková regulácia otáčok pomocou externého regulátora otáčok, napr. CDP-3/5 model, ktorý je k dispozícii na objednávku.
- Široká škála intelektuálnych ovládacích prvkov programovateľných podľa nastavených parametrov (časovač, nastaviteľný časovač, vnútorný spínač, senzor vlhkosti).

Označovací kľúč

Valeo-E	35/60	TR
---------	-------	----

Model	Prúdenie vzduchu podľa rýchlosti	Možnosť
-------	----------------------------------	---------

Príslušenstvo

Filter	Flexibilné vzduchové potrubie	Regulátor rýchlosti	Svorka
FP-Valeo	BlauFlex AN	CDP-2/5	K

VALEO-E

ODSTREDOVÉ VENTILÁTORY

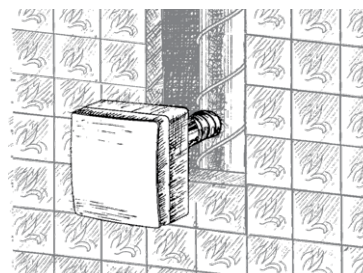
možnosti

- Časovač (Valeo-E...T)
 V závislosti od zapojenia káblov je ventilátor vypnutý alebo beží trvalo pri nízkych otáčkach. Ventilátor sa 50 s po aktivácii zapne externým spínačom na vyššiu rýchlosť. Po vypnutí vypínača ventilátor pokračuje v prevádzke do 6 minút pri vyššej rýchlosti a potom sa vráti do predvoleného prevádzkového režimu.
- Nastaviteľný časovač (Valeo-E...TR)
 V závislosti od zapojenia káblov je ventilátor vypnutý alebo beží trvalo pri nízkych otáčkach. Ak je ventilátor zapnutý externým spínačom, prepne sa na vyššiu rýchlosť 0 až 150 s po aktivácii spínača. Po vypnutí ventilátora pokračuje v chode vyššou rýchlosťou 2 až 30 minút a potom sa vráti do predchádzajúceho režimu. Doba dobehu ventilátora a doba oneskorenia pre vyššie otáčky sú regulované interným regulátorom.
- Intervalový prepínač (Valeo-E...I)
 V závislosti od zapojenia káblov je ventilátor vypnutý alebo beží trvalo pri nízkych otáčkach. V intervalovom režime regulovanom od 0,5 do 15 hodín sa ventilátor periodicky prepína na vyššiu rýchlosť na 10 minút. Interval spínania sa nastavuje interným regulátorom. Ak je svetlo v miestnosti zapnuté externým spínačom, ventilátor sa prepne na vyššiu rýchlosť za 50 s. Po zhasnutí svetla sa ventilátor vráti do intervalového režimu.
- Senzor vlhkosti (Valeo-E...H)
 V závislosti od zapojenia káblov je ventilátor vypnutý alebo beží trvalo pri nízkych otáčkach. Ventilátor sa prepne na vyššiu rýchlosť, keď sa relatívna vlhkosť v miestnosti zvýši zo 60 % na 90 % a vypne sa, keď vlhkosť klesne o 10 % pod nastavenú úroveň. Ak sa rozsvieti svetlo v miestnosti, ventilátor sa prepne na vyššiu rýchlosť za 50 s. Dobu dobehu nastavuje interný regulátor od 2 do 30 minút.

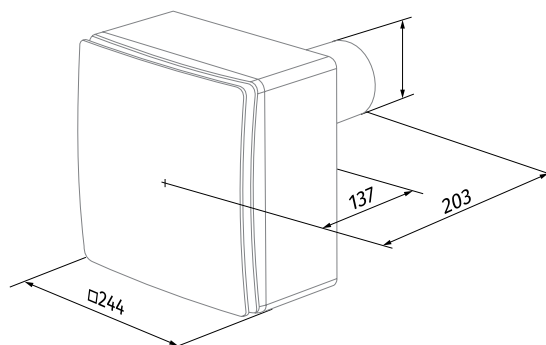
Montáž

- Flexibilné vzduchové potrubia napojené na potrubný systém a rozvody sú vedené k ventilátoru cez stenu alebo strop.
- Po ukončení prác sa na hrdlo ventilátora pomocou svoriek pripevní flexibilné vzduchové potrubie.
- Napájanie ventilátora je privádzané cez utesnený elektrický prívod na skrini.
- Plášť je inštalovaný na mieste pomocou hmoždínok a je vertikálne nastavený pomocou podlhovastých štrbinových spojov.
- Vetracia jednotka pripojená k elektroinštalácii je inštalovaná v namontovanom a pevnom kryte.

Príklad montáže



Celkové rozmery [mm]



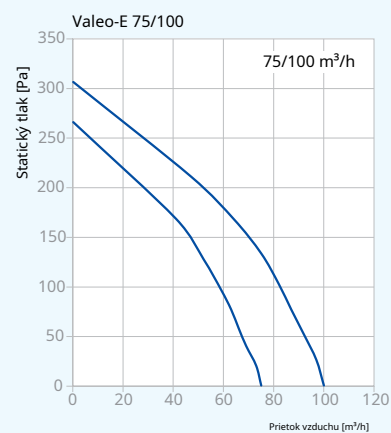
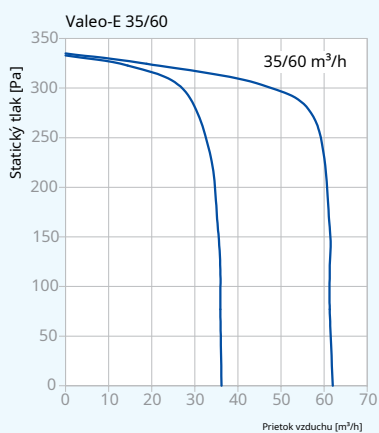
VALEO-E

ODSŤREDOVÉ VENTILÁTORY

Technické dáta

Model	Valeo-E 35/60	Valeo-E 75/100
Rýchlosť	I / II	I / II
Napätie [V/Hz]	220-240/50	220-240/50
Výkon [W]	15/25	24/29
Aktuálne [A]	0,12 / 0,14	0,11 / 0,13
Prierez kábla [mm ²]	3 × 1,5	3×1,5
Maximálny prietok vzduchu [m ³ /h (l/s)]	35 (10) / 63 (18)	75 (21) / 100 (28)
Hladina akustického tlaku [dBA]*	27/36	29/38
Max. teplota prepravovaného vzduchu [°C]	+ 50	+ 50
Hodnotenie IP	IP55	IP55

* Hladina akustického tlaku meraná vo voľnom priestore vo vzdialenosti 3 metre od ventilátora.



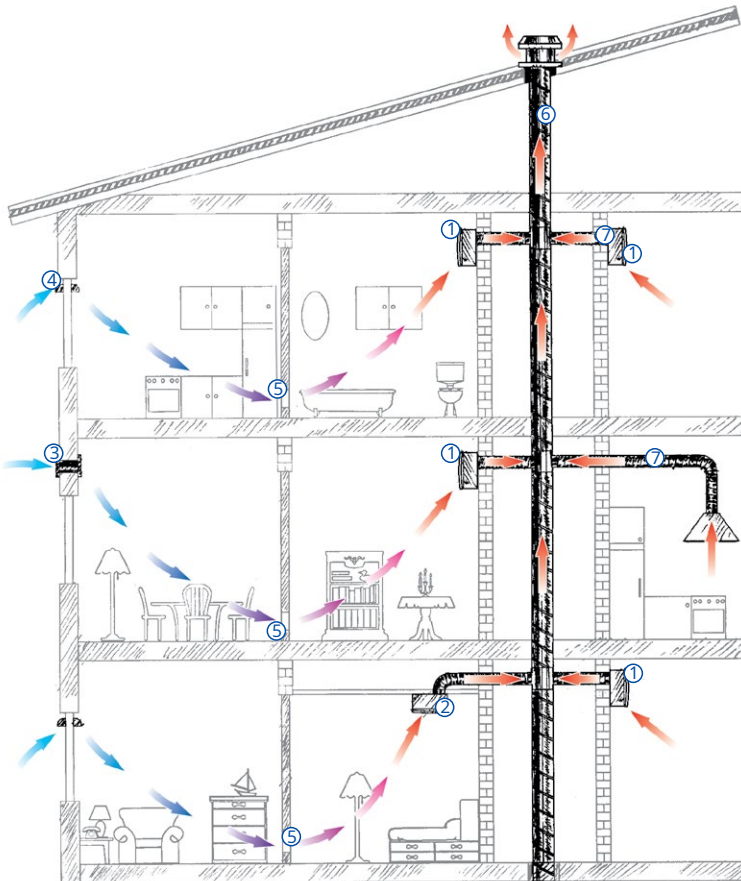
- Prudké krivky ukazujú vysoký tlakový výkon a niekoľko konštantný prietok vzduchu Valeo-Eventilátory integrované do jednej ventilačnej šachty.

VALEO-E

ODSTREDOVÉ VENTILÁTORY

Výškový ventilačný systém s jedným potrubím príklad usporiadania

- Mechanický centralizovaný jednorúrkový odsávací systém pre kuchyne a kúpeľne na báze Valeo-Eventilátory sú špeciálne navrhnuté pre výškové obytné priestory.
- Čerstvý vzduch sa do spálne, detskej izby alebo obývačky privádza cez okná alebo nástenné prieduchy. K dispozícii sú úpravy vetracích otvorov s reguláciou objemu vzduchu.
- Zatuchnutý vzduch je odsávaný z miestnosti odťahovými ventilátormi cez vnútorné dvere alebo dverové mriežky v kuchyni, kúpeľni alebo WC.
- Toto usporiadanie ventilačného systému zaisťuje nonstop regulovateľnú cirkuláciu vzduchu v miestnosti, príjemnú mikroklimu a vysokú požiaru bezpečnosť.



- 1-Výfukový ventilátorValeo-E (povrchová montáž).
- 2-Výfukový ventilátorValeo-E (montáž na strop).
- 3-BLAUBERG nástenný vetrací otvor,WMHséria.
- 4-Okenné vetranie BLAUBERG,FHMséria.
- 5-vetracie mriežky BLAUBERG,DEKORSéria.
- 6-Centrálna vetracia šachta.
- 7-Flexibilné vzduchové potrubie pre pripojenie odsávacích ventilátorov k centrálnej vetraciu šachtu, napr. vzduchové kanály BLAUBERG, Blauflexséria.