

# Valeo E

Radiálny odsávací ventilátor pre povrchovú montáž

## Aplikácia

Vetracie systémy pre viacpodlažné obytné budovy a verejné budovy

- Pre budovy s jednorúrkovým vetraním
- Na inštaláciu do kuchýň, kúpeľní, WC

- Pre povrchovú montáž na stenu alebo strop



**Prietok:**  
kým 63 m<sup>3</sup>/h



**Výkon:**  
preč 15 W



**Hladina akustického tlaku:**  
preč 27 dBA



## Stavebníctvo

Ventilátor sa skladá z plastového krytu E pre povrchovú montáž a ventilačného modulu Valeo s plochým krytom.

- Puzdro vyrobené z robustného ABS plastu je vybavené automatickou spätnou klapkou, aby sa zabránilo spätnému prúdeniu vzduchu.



- Kryt vyrobený zo snehovo bieleho plastu odolného voči UV žiareniu
- Zabudovaný filter na ochranu motora, obežného kolesa a vzduchového potrubia pred znečistením
- Jednoduchý prístup pre údržbu filtra, trieda filtra G4
- Potáh má moderný dizajn a vďaka rôznym farebným prevedeniam sa hodí do každej miestnosti.
- Puzdro má na boku zvislé štrbiny na uľahčenie presnej inštalácie.
- Ventilátor je napájaný cez utesnený káblový vstup na kryte a utesnenú rozvodnú skrinku na module ventilátora.

- Priemer výstupnej trysky: 80 mm
- Stupeň krytia IP55

## označovací kľúč

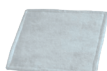
Model	vykonanie kryt	Prúdenie vzduchu v závislosti od úrovne vetrania	foto senzor
Valeo E	Hi-Tech Chrome	35/60	f

## Príslušenstvo

filter

regulátor rýchlosti

hadicové svorky



FP Valeo



CDP-3/5



K

## motora

Dvoj alebo trojrychlostný motor ventilátora s odstredivým obežným kolesom zaisťuje minimálnu spotrebu energie.

- Automatické udržiavanie tlaku vzduchu vo ventilačnom systéme v prípade kolísania odporu vzduchu
- Vyvážený motor zaisťuje tichý chod ventilátora.
- Vďaka špirálovitému tvaru puzdra sú dosiahnuté najlepšie aerodynamické vlastnosti.
- Motor s guľôčkovým ložiskom pre nepretržitú prevádzku
- Modul ventilátora s motorom je upevnený v kryte pomocou svoriek určených na tento účel.

## kontrola rýchlosti

Kroková regulácia rýchlosti externým spínačom (napr. model CDP-3/5, objednáva sa samostatne).

- Široká ponuka riadiacich systémov s nastaviteľnými parametrami (časovač, nastaviteľný časovač, intervalový spínač, foto senzor, senzor vlhkosti).

## Popis variantov

(pre dvojrychlostné ventilátory)

- Časovač (Valeo-E...T)  
V závislosti od zapojenia je ventilátor vypnutý alebo beží nepretržite na 1. stupni vetrania.  
Pri zapnutí externým spínačom sa ventilátor prepne na 2. stupeň vetrania s oneskorením zapnutia 50 sekúnd. Po vypnutí ventilátora beží ventilátor 6 minút na 2. stupeň vetrania, potom sa automaticky vráti do pôvodného stavu.
- Nastaviteľný časovač (Valeo-E...TR)  
V závislosti od zapojenia je ventilátor vypnutý alebo beží nepretržite na 1. stupni vetrania.  
Pri zapnutí externým spínačom sa ventilátor prepne na 2. stupeň vetrania s nastaviteľným oneskorením zapnutia 0 až 150 sekúnd. Po vypnutí ventilátora beží ventilátor 2 až 30 minút na 2. stupni vetrania, potom sa automaticky vráti do pôvodného stavu.

Prevádzková doba ventilátora a oneskorenie zapnutia 2. stupňa vetrania sa nastavujú pomocou vstavaného regulátora.

- Intervalový prepínač (Valeo-E...I)  
V závislosti od zapojenia je ventilátor vypnutý alebo beží nepretržite na 1. stupni vetrania.  
V nastaviteľnom časovom intervale 0,5 až 15 hodín beží ventilátor periodicky 10 minút na 2. stupni vetrania. Interval zapnutia sa nastavuje pomocou vstavaného ovládača. Ak je svetlo zapnuté spínačom svetiel, ventilátor sa prepne na stupeň vetrania 2 s oneskorením zapnutia 50 sekúnd. Ak je svetlo vypnuté, ventilátor beží ďalej v intervalovom režime.

Fotografický snímač (Valeo-E...F)

V závislosti od zapojenia je ventilátor vypnutý alebo beží nepretržite na 1. stupni vetrania. Ak sa v miestnosti rozsvieti svetlo, ventilátor sa prepne na 2. stupeň vetrania s oneskorením zapnutia 50 sekúnd. Ak kontrolka opäť zhasne, ventilátor beží 2 až 30 minút na 2. stupni vetrania, potom sa automaticky vráti do pôvodného stavu. Prevádzková doba ventilátora a oneskorenie zapnutia 2. stupňa ventilácie sa nastavujú pomocou vstavaného regulátora.

• Senzor vlhkosti (Valeo-E...H)

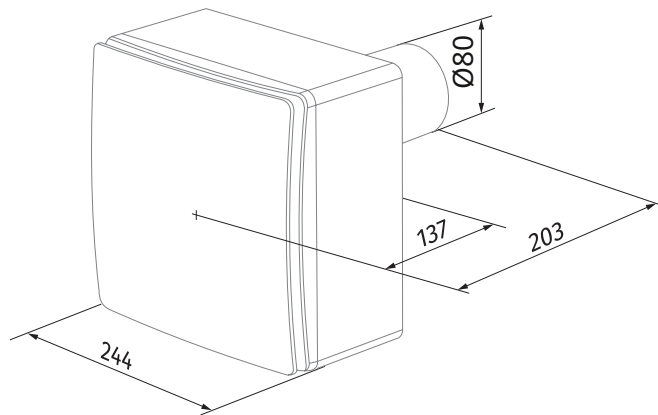
V závislosti od zapojenia je ventilátor vypnutý alebo beží nepretržite na 1. stupni vetrania. Ventilátor sa prepne na 2. stupeň vetrania pri dosiahnutí prednastavenej vlhkosti 60 % až 90 %. Ak nastavená vlhkosť klesne pod 10%, ventilátor sa vypne. Ak je svetlo zapnuté spínačom svetiel, ventilátor sa prepne na stupeň vetrania 2 s oneskorením zapnutia 50 sekúnd. Doba prevádzky sa nastavuje pomocou vstavaného ovládača od 2 do 30 minút.

zhromaždenie

Flexibilné vzduchové potrubia napojené na ventilačný systém a rozvody sú vedené cez stenu alebo strop k ventilátoru.

- Po dokončení vnútorných prác sa k objímke ventilátora pomocou hadicových svoriek pripevní flexibilné vetracie potrubie.
- Ventilátor je napájaný cez utesnený káblový vstup na kryte.
- Kryt je pripevnený hmoždinkami a vertikálne zarovnaný s bočnými štrbinami.
- Modul ventilátora je vložený do krytu a pripojený k predtým vedenému káblu.

vonkajšie rozmery, mm

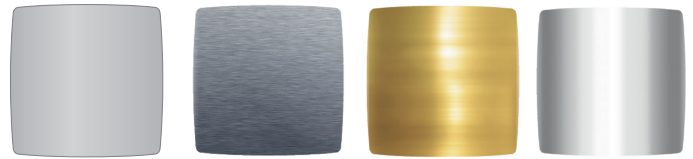


Technické špecifikácie

vlastnosti	Valeo E 35/60
úroveň vetrania	2
Napájacie napätie, V/50 Hz	220-240
výkon, š	25. 15
Hladina akustického tlaku, A	0,12/0,14
Elektrické napájacie vedenie, mm <sup>2</sup>	3x1,5
Prietok, m <sup>3</sup> /h (l/s)	35 (10) 63 (18)
Rýchlosť, min <sup>-1</sup>	890/1350
Hladina hluku vo vzdialenosti 3 m, dBA	27/36
Maximálna teplota kvapaliny, °C	50
triedy SEV	-
Stupeň ochrany	IP55
ErP	-
Číslo položky	8020186

Verzie krytov

Namiesto štandardného potáhu v snehovo bielej farbe sú možné aj nasledujúce verzie:



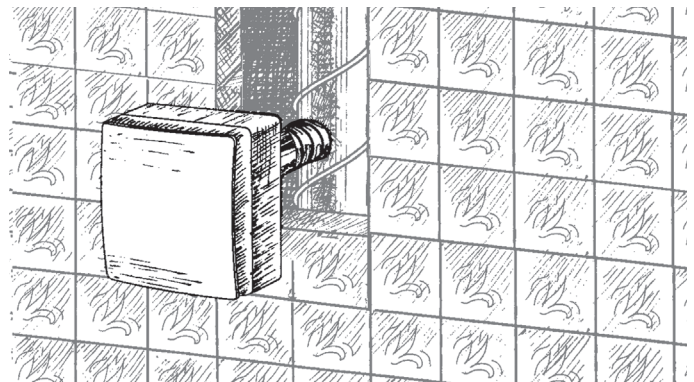
Platinum  
Šedá metalíza

Ahoj tech  
prírodný hliník,  
kartáčovaný

Ahoj Tech Gold  
prírodný hliník,  
zlatej farby

Hi-tech chróm  
prírodný hliník,  
lesk

príklad montáže

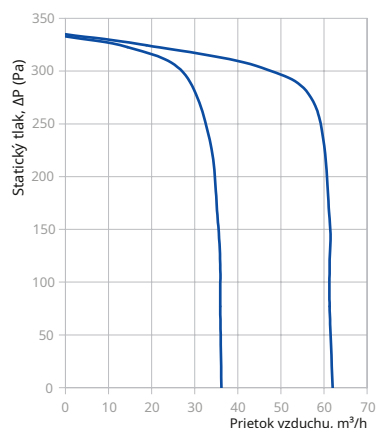


varianty

Model	Valeo E 35/60			
varianty	Základňa	T	H	ja
Číslo položky	8020186	8020223	8020209	8020216

T = časovač H = snímač vlhkosti I = interval

Valeo E 35/60

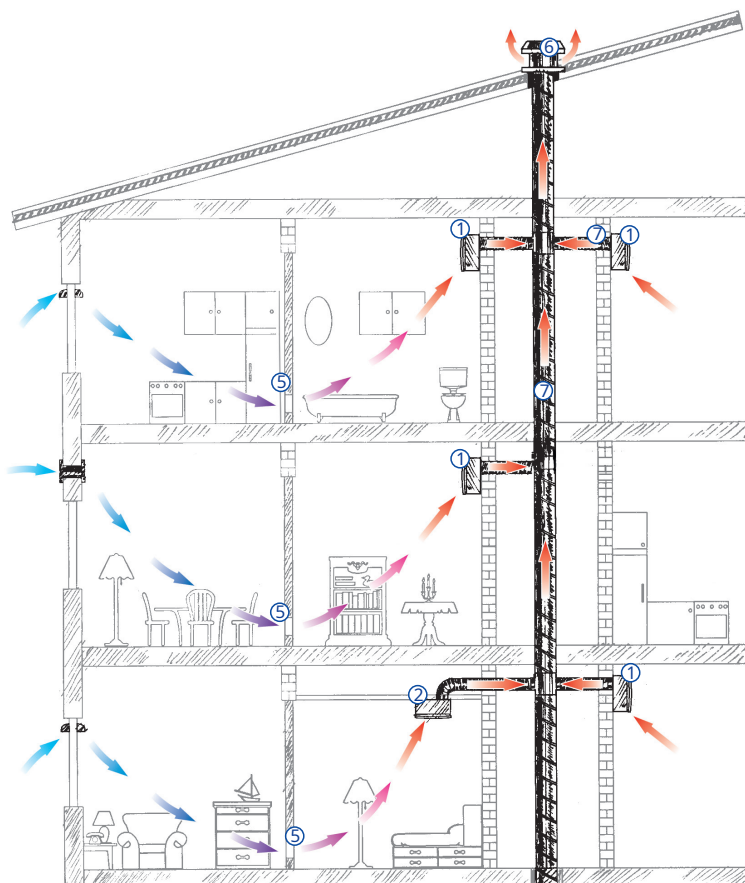


- Strmý sklon kriviek demonštruje udržiavanie vysokého tlaku a konštantného prúdenia vzduchu z viacerých ventilátorov VALEO integrovaných do jednorúrkového ventilačného systému.
  - pri 35 m<sup>3</sup>/h dostupný tlak do 270 Pa
  - pri 60 m<sup>3</sup>/h dostupný tlak až do 260 Pa

### Príklad inštalácie jednorúrkového ventilačného systému

Mechanický jednorúrkový ventilačný systém pre kuchyne a kúpeľne na báze ventilátorov Valeo-E je špeciálne navrhnutý pre viacpodlažné obytné budovy.

- Prívod čerstvého vzduchu do spálne, detskej izby alebo obývačky zabezpečujú prvky prívodného vzduchu na okná a steny. K dispozícii sú verzie ventilátorov s funkciou regulácie prietoku vzduchu.
- Zatuchnutý vzduch je z bytu odsávaný cez izbové dvere alebo dverové mriežky s ventilátormi z kúpeľní, kuchýň alebo toaliet.
- Ventilačný systém zabezpečuje stálu, riadenú výmenu vzduchu v miestnosti a príjemnú atmosféru klíma pre obyvateľov.



- 1-výfukový ventilátorValeo-E (montáž na stenu)
- 2-výfukový ventilátorValeo-E (stropný držiak)
- 3-Prvok prívodu vzduchu na steny, séria BLAUBERGWHM
- 4-Prvok prívodu vzduchu pre okná série BLAUBERGPRT
- 5-Vetracia mriežka dverí série BLAUBERGDEKOR
- 6-Centrálny ventilačný kanál
- 7-Flexibilné vetracie potrubia na pripojenie o Odsávacie ventilátory do centrálneho vetracieho potrubia (napr. zo série BLAUBERGBLueFlex)