

Technický list

KÓD 17144

LINEO 100

Odsávacie ventilátory so zmiešaným prietokom



Certifikácie



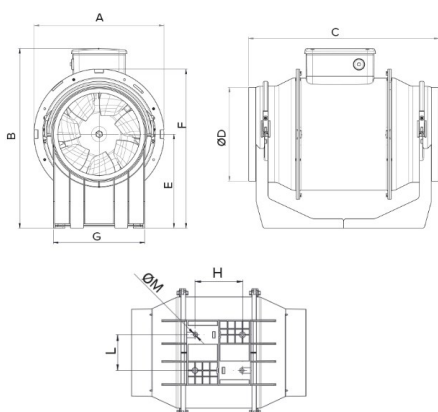
Výkon IMQ



TECHNICKÉ A VÝKONNOSTNÉ ÚDAJE

Frekvencia (Hz)	50	Prúd vzduchu pri 1. rýchlosti (l/s) Prúd vzduchu pri 1.	50
Trieda izolácie	II°	rýchlosti (m³/h) Maximálny prietok vzduchu pri	180
IP	44	maximálnej rýchlosti (l/s) Maximálny prúd vzduchu pri	70,8
Maximálny absorbovaný prúd pri maximálnej rýchlosti (A)	0,11	maximálnej rýchlosti (m³/h) Maximálny tlak pri	255
Maximálny absorbovaný prúd pri minimálnej rýchlosti (A)	0,09	maximálnej rýchlosti (mmH2O) Maximálny tlak pri Max	16,5
Maximálny absorbovaný výkon pri maximálnej rýchlosti (W)	23	rýchlost (Pa)	161,9
Maximálna teplota okolia pre nepretržitú prevádzku (°C)	60	Max RPM	2030
Menovitý priemer (mm)	100	Min RPM	1520
Výkon absorbovaný pri 1. rýchlosti (W)	20	Tlak pri 1. rýchlosti (mmH2O)	13
Napätie (V)	220-240	Tlak pri 1. rýchlosti (Pa)	127,5
Hmotnosť (kg)	2	Akustický tlak pri 3 m - min rýchlost' Lp	30,7
		[dB (A)] 3 m - min rýchlost'	
		Akustický tlak vo vzdialenosti 3 m pri maximálnej rýchlosti	39,4
		Lp [dB (A)]	

ROZMERY



Velkosť A (mm)	188,5
Velkosť B (mm)	211
Velkosť C (mm)	303
Velkosť D (mm)	96
Velkosť E (mm)	101,5
Velkosť F (mm)	189
Velkosť G (mm)	90
Velkosť H (mm)	80
Velkosť L (mm)	60
Velkosť M (mm)	5,5

PER INFORMAZIONI / PRE INFORMÁCIU

TALIANSKO

Predpredaj:
prevendita@vortice-italy.com
Po predaji:
postvendita@vortice-italy.com

SPOJENÉ KRÁĽOVSTVO A REP. ÍRSKA

Predajné oddelenie:
sales@vortice.ltd.uk
Technické oddelenie:
technical@vortice.ltd.uk

OSTATNÉ KRAJINY

Predajné oddelenie:
export@vortice-italy.com
Po predaji:
after-sales@vortice-italy.com

Technický list

KÓD 17144

LINEO 100

Odsávacie ventilátory so zmiešaným prietokom



POPIS

• Kryty vyrobené z ohňovzdornej plastovej živice, trieda E2, podľa ISO EN 11925-2: 2010, v oblastiach blízko motorových a elektrických komponentov.

• Menovitý priemer 100 mm.

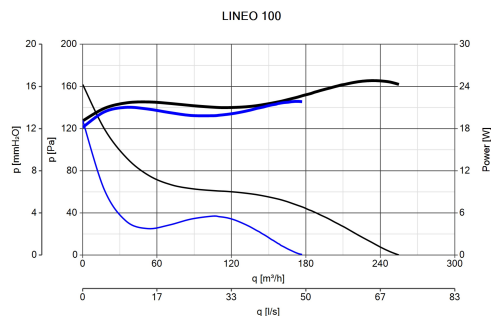
• Indukčný motor, tepelne chránený, s hriadeľom namontovaným na guľôčke

ložisko súpravy, spojené s odstredivým obežným kolesom.

• Vysoká vodová odolnosť: IPX5 (ak je inštalovaný v potrubí).

• Nastavenie rýchlosti stabilný vďaka zariadeniam Vortice.

KRIVKY



DOPLNKY



C PIR

Kód 12998



C TEPLOTA

Kód 12992



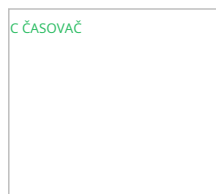
C fajčiť

Kód 12993



C HCS

Kód 12994



C ČASOVAČ

Kód 12999



DUO

Kód 22914



LINEO-G 100

Kód 22701



PER INFORMAZIONI / PRE INFORMAZIONI



IN-LINEO EN-ITS 100 IN IRSKO

Kód 22551

Predajné oddelenie:

sales@vortice.ltd.uk

Technické oddelenie:

technical@vortice.ltd.uk



OGDOM & LINEO EPE OF-C 100

Kód 22584



C 1.5

OSTATNÉ KRAJINY

Predajné oddelenie: (COMANDO EL.)

export@vortice-italy.com

ly).com po predaji:

popredajny@Cvoodrteic1e2.9to649.com

LINEO-PF 100

TALIANSKO

Seae2le2s5:77

prevendita@vortice-italy.com

Po predaji:

postvendita@vortice-italy.com



KIT SCB
(TRASF.EC)

Kód 22481