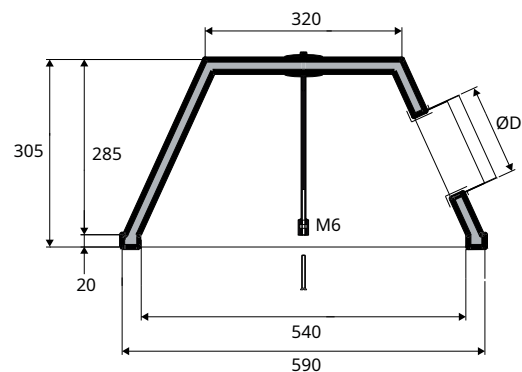
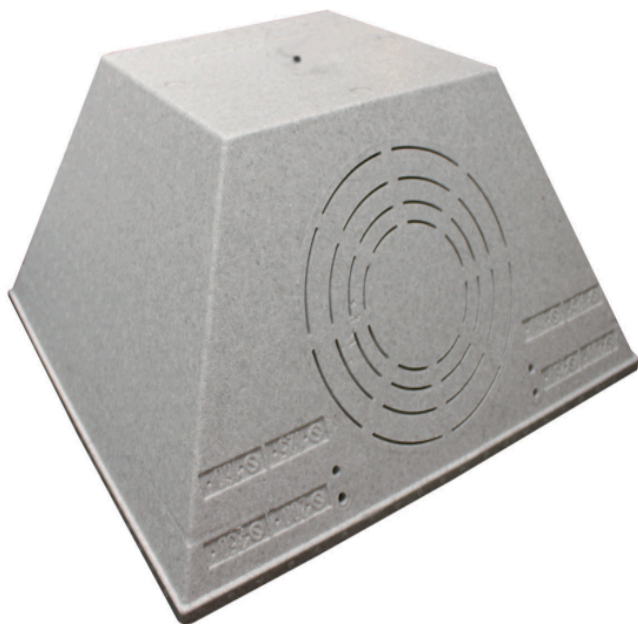


- Spojovacia skrinka
- Štvorcový prierez PPS
- 595 x 595



## Spojovacie boxy pre (PS-)VWR-3X(F)(V) a (PS-)APW mriežky typu PPS-P

Polystyrénové odbočovacie krabice PPS umožňujú jednoduchú inštaláciu pre mriežky 600x600 mm VWR-3 alebo APW. Vďaka lichobežníkovému tvaru je možné spojovacie boxy stohovať, čím sa ušetrí značný priestor pri preprave.

### Oblasť použitia

¾Pre prívodné a výfukové mriežky 595 x 595 mm (rastrové).

### Materiál

¾Vyrobené z lisovaného materiálu PS (polystyrén) s hustotou tela 45 kg/m<sup>3</sup>

### Poprava

- ¾Trieda požiarnej ochrany 1 (UNI 8457 – UNI 9174)
- ¾Číslo certifikátu: DC01/378F05
- ¾Samotný materiál má tepelnoizolačné vlastnosti
- ¾Škrtiaca klapka typu RR10 a regulátor prietoku typu RRS10 z materiálu ABS
- ¾Na požiadanie spolu s škrtiacou klapkou, kompenzátorom prietoku a mriežkou možné objednať aj zmontované

### Príklad objednávky

**PPS-P 600 + PPS-MB + PPS-ADP 250 + PPS-EP +PPS-H**

- ¾**PPS-P**=PPS spojovacia skrinka
- ¾**600**= "Pre stropné mriežky veľkosti 600" (+/- 595 x 595 mm)
- ¾*Príslušenstvo*
- ¾**PPS-MB**=Centrálna závesná tyč
- ¾**PPS-APD**=Pripojovací stub
- ¾**250**=Menovitý rozmer pripojovacieho vzduchového potrubia
- ¾**PPS-EP**=Doska na vyrovnávanie prietoku
- ¾**PPS-H**=Závesný prvok