

Izolačné transformátor TRF-220/12-25



■ Aplikácia

• Nízkonapäťové znižovacie transformátory sa používajú vo vlhkých priestoroch ako kúpeľňa a kuchyňa s požiadavkami na bezpečnosť nízkeho napätia (12 V). Transformátory TRF sa používajú na zabezpečenie bezpečného napájacieho napätia 12 V/ 50 Hz pre domáce ventilátory maximálne 16 W (25 VA) s prúdovým zatažením do 2 A.

■ Dizajn

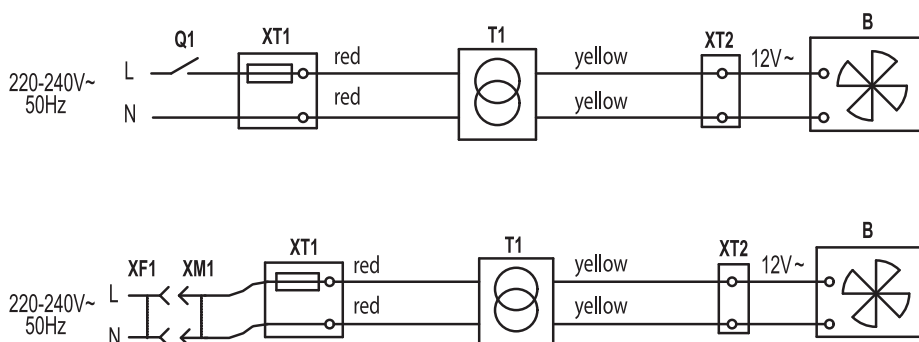
- Transformátor pre zapustenú montáž. Puzdro transformátora je vyrobené z plastu a dodáva sa s ochrannou svorkovnicou. Elektrické pripojenie ventilátora s bezpečným napätím 12 V sa vykonáva cez výstupnú svorkovnicu.
- Pre ochranu proti preťaženiu je transformátor vybavený vymeniteľnou tavnou poistkou zabudovanou vo vstupnej svorkovnici.
- Druh ochrany (okrem svorkovnic) IP 40.

■ Montáž

- Transformátor je určený pre vnútornú inštaláciu v priestoroch, ktoré nie sú vystavené vysokej vlhkosti a teplotným vplyvom.
- Transformátor je určený pre zapustenú stropnú montáž alebo montáž na stenu. V prípade inštalácie do rozvodnej krabice zabezpečte dostatočné vetranie, aby sa zabránilo prehriatiu zariadenia.
- Pri inštalácii a prevádzke dodržujte platné požiarne bezpečnostné požiadavky. Neinštalujte transformátory nad vykurovacie zariadenia.

■ Technické údaje

	TRF-220/12-25
Napätie [V] pri 50 Hz	1~230
Výstupné napätie [V] / 50 Hz	12
Max. záťažový výkon, nie viac	16 (25 VA)
Maximálny zatažovací prúd [A]	2,0
Celkové rozmery DxŠxV [mm]	Transformátor 91x58x62 Svorkovnica 110x40x40
Maximálna teplota okolia [°C]	+ 40
Ochrana	IP 40
Hmotnosť [kg]	0,8



Schémy zapojenia transformátora

Q1 – externý spínač integrovaný do systému pevnej elektroinštalácie;

XT1 – vstupná svorkovnica so zabudovanou poistkou v ochrannej svorkovnici; XF1 – zásuvka integrovaná do systému pevnej elektroinštalácie;

XM1 – štandardná nástenná zástrčka;

T1 – transformátor;

XT2 – výstupná svorkovnica pre pripojenie 12 V ventilátora. B – nízkonapäťový ventilátor, 12 V.