

KOMFORT Ultra EC L2 300

Kompaktné vzduchotechnické jednotky s rekuperáciou tepla

Vlastnosti

- Vzduchotechnické jednotky pre efektívne prívodné a odvodné vetranie v bytoch, domoch, chatách a iných objektoch.
- Technológia rekuperácie tepla sa používa na minimalizáciu tepelných strát vetraním.
- Riadenie výmeny vzduchu pre vytvorenie pohodlnej vnútornej mikroklimy.
- Kompatibilné s kruhovými vzduchovými kanálmi Ø 125 mm.



Prúd vzduchu:
až do 300 m³/h
83 l/s



Účinnosť rekuperácie tepla:
až do 79%

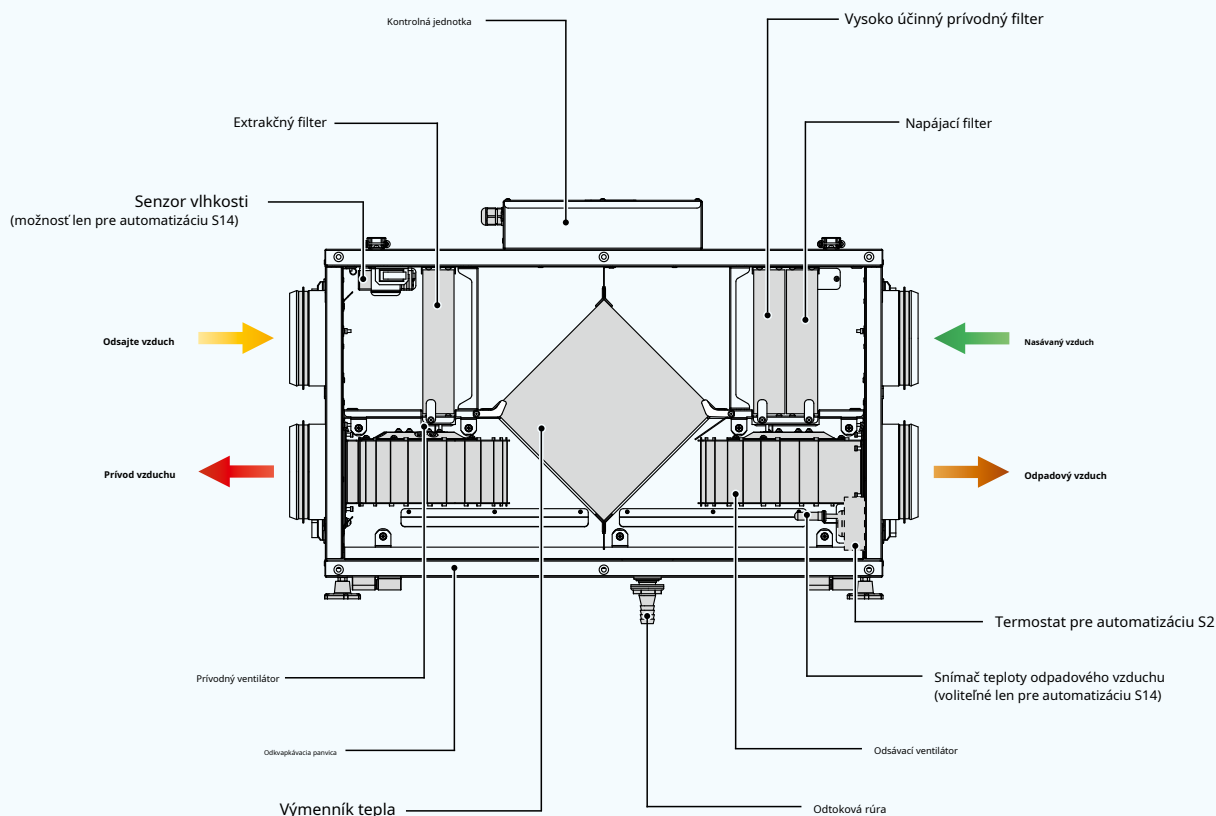


Dizajn

- Puzdro z KOMFORT Ultra EC L2 300 ... bielyje vyrobené z dvojplášťových bielych lakovaných kovových panelov, vnútorne vyplnených 20 mm vrstvou minerálnej vlny pre tepelnú a zvukovú izoláciu.
- Hrdla sú umiestnené na bokoch jednotky a sú vybavené gumovými tesneniami pre vzduchotesné pripojenie k vzduchovým kanálom.
- Výklopný panel krytu zaisťuje ľahký prístup do vnútra jednotky pre servisné práce vrátane čistenia, výmeny filtra atď.

Fanúšikovia

- Jednotka je vybavená vysoko účinnými EC motormi s vonkajším rotorom a odstredivými obežnými kolesami s dopredu zahnutými lopatkami.
- EC motory majú najlepší pomer spotreby energie k prietoku vzduchu a spĺňajú najnovšie požiadavky na úsporu energie a vysokoúčinnú ventiláciu. EC motory sa vyznačujú vysokým výkonom, nízkou hladinou hluku a plne regulovateľným rozsahom otáčok.
- Obežné kolesá sú dynamicky vyvážené.



Rekuperácia tepla

○ TheKOMFORT Ultra EC L2 300-H ... bielyjednotka je vybavená doskovým krížovým polystyrénovým výmenníkom tepla pre rekuperáciu tepla. Kondenzát jednotky sa zhromažďuje a odvádza do odtokovej misky pod výmenníkom tepla.



○ TheKOMFORT Ultra EC L2 300-E ... bielyjednotka je vybavená doskovým krížovým polystyrénovým výmenníkom tepla na rekuperáciu energie (tepla a vlhkosti). V dôsledku rekuperácie vlhkosti sa v entalpickom výmenníku tepla nevytvára kondenzát.



○ Prúdy vzduchu sú vo výmenníku tepla úplne oddelené. Pachy a nečistoty sa tak neprenášajú z odsávaného vzduchu do privádzaného vzduchu.

○ Rekuperácia tepla je založená na prenose tepla a/alebo vlhkosti cez dosky výmenníka tepla. V chladnom období sa privádzaný vzduch ohrieva vo výmenníku tepla odovzdávaním tepelnej energie teplého a vlhkého odvádzaného vzduchu studenému čerstvému vzduchu. Rekuperácia tepla minimalizuje tepelné straty vetraním a náklady na vykurovanie.

○ V teplom období má výmenník reverzný chod a nasávaný vzduch je chladený vo výmenníku chladným odvádzaným vzduchom. To znižuje prevádzkové zaťaženie klimatizácií a šetrí elektrickú energiu.

○ Keď je rozdiel vnútornej a vonkajšej teploty zanedbateľný, rekuperácia tepla nie je rozumná. V tomto prípade môže byť výmenník tepla dočasne nahradený letným blokom na teplé obdobie (dostupné ako špeciálne objednané príslušenstvo).

OCHRANA PROTI MRAZU

○ Integrovaná automatická ochrana proti zamrznutiu slúži na zabránenie zamrznutiu výmenníka tepla v chladnom období. Prívodný ventilátor sa vypne podľa teplotného snímača, aby sa výmenník tepla zohrial odvádzaným vzduchom. Potom sa zapne prívodný ventilátor a jednotka pokračuje v prevádzke v štandardnom režime.

Filtrácia vzduchu

- Dva vstavané filtre G4 a F8 poskytujú účinnú filtráciu privádzaného vzduchu.
- Filter G4 sa používa na filtráciu odsávaného vzduchu.

Riadenie a automatizácia

○ TheKOMFORT Ultra EC L2 300-H(E) S2 bielajednotka je vybavená regulátorom otáčok CDT E/0-10, ktorý je súčasťou dodávky.

○ TheKOMFORT Ultra EC L2 300-H(E) S14 bielajednotky majú integrovaný radiaci systém s nástenným ovládacím panelom S14 s LED indikáciou.

Funkcie ovládacieho panela S14:

- Zapnutie/vypnutie jednotky.
- Výber rýchlosti: Nízka, Stredná alebo Vysoká.
- Aktivácia letného režimu vetrania: Prívodný ventilátor sa zastaví a odsávací ventilátor pokračuje v prevádzke bez rekuperácie tepla.

- Indikácia alarmu.
- Indikácia údržby filtra.

Jednotka KOMFORT Ultra EC L2 300-H(E) S14 biela je vybavená USB konektorom (Typ B) a možno ju pripojiť k PC pre konfiguráciu pokročilých nastavení v špeciálnom softvéri:

- Nastavenie rýchlosti ventilátora od 0 do 100 %. Každá rýchlosť je individuálne nastavená pre prívodný a odsávací ventilátor
- Riadenie prevádzky na základe spätnej väzby zo snímača vlhkosti v potrubí FS2 (je potrebné objednať samostatne)
- Nastavenie prevádzky jednotky podľa externej riadiacej jednotky (objednáva sa samostatne)
- Nastavenie teploty pre aktiváciu systému ochrany proti zamrznutiu
- Ovládanie a nastavenie prevádzky časovača údržby filtra
- Externá kontrola stavu relé a úrovne vlhkosti
- Aktualizácia verzie softvéru



Montáž

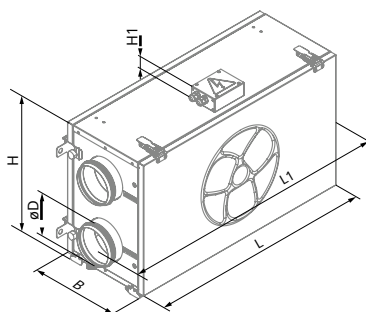
- Jednotky je možné upevniť na stenu alebo namontovať na podlahu pomocou montážnych konzol. TheKOMFORT Ultra EC L2 300-E ... bielyjednotka je vhodná aj pre montáž na strop.
- TheKOMFORT Ultra EC L2 300-H ... bielymontážna poloha jednotky musí zabezpečiť zber a odvod kondenzátu.
- Počas montáže poskytnite voľný prístup k servisnému panelu pre výmenu filtra a servis.
- Vďaka univerzálnemu dizajnu krytu je možná ľavá aj pravá montáž. Vyžaduje si to výmenu služby a zadného panela.

Označovací kľúč

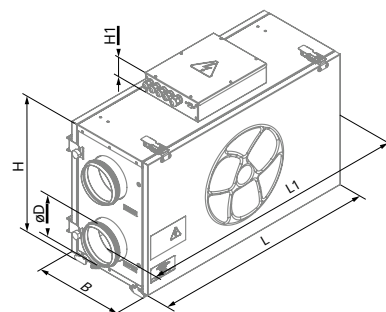
séria	Typ jednotky	Typ motora	Čap modifikácia	Izolácia	Menovitý prietok vzduchu [m³/h]	Typ výmenníka tepla	Kontrola	Puzdro
KOMFORT	Ultra: kompaktný jednotka	EC: elektronicky komutovaný motor	L: vodorovný čap orientácia	2: Izolácia 20 mm	300	- H: rekuperácia tepla E: obnova energie	S2: CDT E/0-10 regulátor otáčok S14: senzorové ovládanie panel s LED indikáciou	biely: malované oceľ

Celkové rozmery [mm]

Model	D	B	H	H1	L	L1
KOMFORT Ultra EC L2 300-H(E) S2 biela	125	287	447	43	714	810
KOMFORT Ultra EC L2 300-H(E) S14 biela	125	287	447	43	714	810



KOMFORT Ultra EC L2 300-H(E) S2 biela



KOMFORT Ultra EC L2 300-H(E) S14 biela

Technické dáta

Parametre	KOMFORT Ultra EC L2 300-H S2 biela KOMFORT Ultra EC L2 300-H S14 biela	KOMFORT Ultra EC L2 300-E S2 biela KOMFORT Ultra EC L2 300-E S14 biela
Napätie [V / 50 (60) Hz]	1 ~ 230	1 ~ 230
Výkon [W]	165	165
Aktuálne [A]	1.3	1.3
Maximálny prietok vzduchu [m ³ /h (l/s)]	300 (83)	300 (83)
RPM [min ⁻¹]	2050	2050
Hladina akustického tlaku vo výške 3 m [dBA]	33	33
Teplota prepravovaného vzduchu [°C]	-25...+40	-25...+40
Izolácia	20 mm minerálna vlna	20 mm minerálna vlna
Extrakčný filter	G 4	G 4
Napájací filter	G4, F8	G4, F8
Priemer pripojeného vzduchového potrubia [mm]	125	125
Hmotnosť [kg]	32	28
Účinnosť rekuperácie tepla [%]*	55-79	51-73
Účinnosť rekuperácie vlhkosti [%]	—	26-45
Typ výmenníka tepla	krížový tok	krížový tok
Materiál výmenníka tepla	polyester	entalpia
Trieda SEC pre automatizáciu S2	B	C
Trieda SEC pre automatizáciu S14	A	A
ErP	2016, 2018	2016, 2018

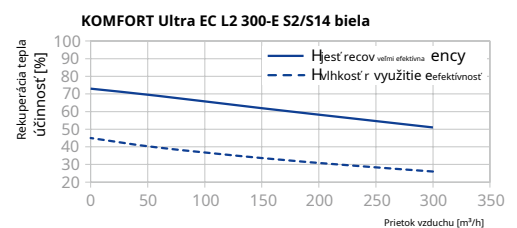
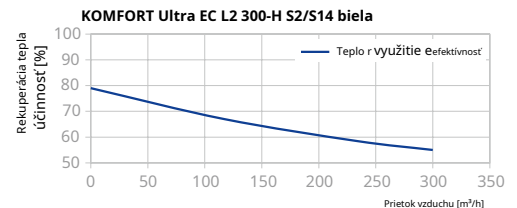
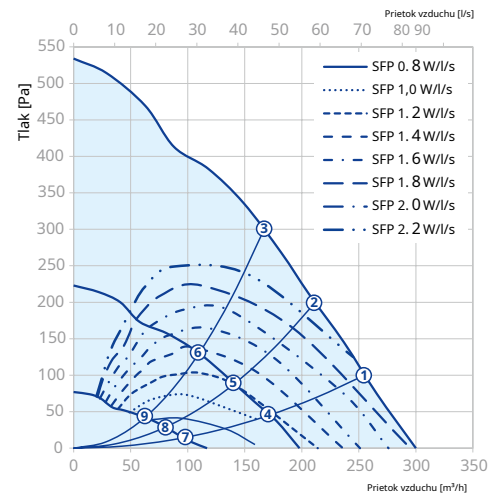
* Účinnosť rekuperácie tepla je špecifikovaná v súlade s EN 13141-7.

Hladina akustického výkonu, A-vážené	Celkom	Oktávové frekvenčné pásmo [Hz]								LpA 3 m	LpA 1 m
		63	125	250	500	1000	2000	4000	8000		
L _{WA} dodávať prívod [dBA]	56	48	43	53	44	44	40	26	24		
L _{WA} do zásuvky [dBA]	71	53	53	68	65	60	59	52	51		
L _{WA} na vstup výfuku [dBA]	57	43	51	52	52	45	37	26	21		
L _{WA} do výfukového otvoru [dBA]	72	53	60	66	67	61	62	55	48		
L _{WA} k životnému prostrediu [dBA]	53	33	44	47	50	44	38	29	24	33	43






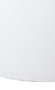





Údaje poskytnuté pre bod 1 diagramu prúdenia vzduchu

Celkový výkon. Celková hladina akustického tlaku.

Bod	Celkový výkon jednotky [W]	Hladina akustického tlaku vo výške 3 m (1 m) [dBA]
1	150	33 (43)
2	138	33 (43)
3	121	32 (42)
4	52	31 (41)
5	48	28 (38)
6	41	27 (37)
7	17	27 (37)
8	16	23 (33)
9	14	23 (33)



Príslušenstvo

		KOMFORT Ultra EC L2 300-H S2 biela KOMFORT Ultra EC L2 300-E S2 biela	KOMFORT Ultra EC L2 300-H S14 biela KOMFORT Ultra EC L2 300-E S14 biela
Panelový filter G4		FP 240x184x40 G4	FP 240x184x40 G4
Panelový filter F8		FP 240x184x40 F8	FP 240x184x40 F8
Senzor vlhkosti		-	FS2
CO ₂ senzor s indikáciou		-	CD-1
senzor CO ₂		-	CD-2
Senzor vlhkosti		-	HR-S
Tlmič		SD 125	SD 125
Zadný tlmič vzduchu		VRV 125	VRV 125
Vzduchová klapka		-	VKA 125
Elektrický pohon		-	LF230
Letný blok		SB C4 200/240	SB C4 200/240