

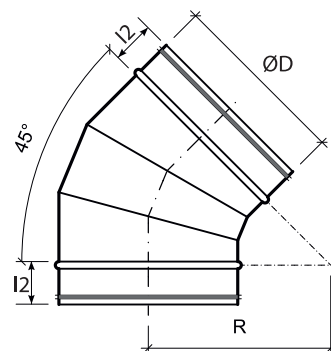
TECHNICKÝ LIST

C.01

Plátkované koleno

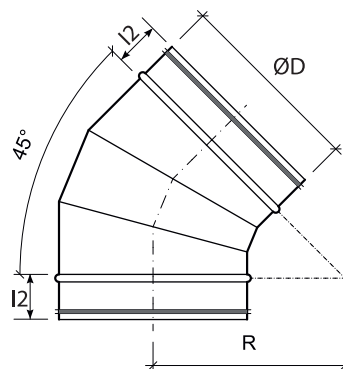
BDSG45

Plátkované koleno
s gumeným tesnením



45° Plátkované koleno s gumeným tesnením typu BDSG45

Plátky, pozinkovaná oceľ, 45° koleno s gumeným tesnením.
Polomer ohybu: $r = 1 \times D$ (od $\text{Ø}630$), $R = 0,75 \times D$ (od $\text{Ø}710$)



Geometrické rozmery			
BDSG 45	ØD	R	I2
250	250	250	45
315	315	315	45
355	355	355	45
400	400	400	45
450	450	450	45
500	500	500	45
560	560	560	70
630	630	630	70
710	710	533	70
800	800	600	70