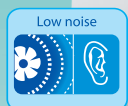


Séria
SOLID



Axiálny ventilátor s nízkym hlukom a nízkym výkonom s prúdením vzduchu až 155 m³/h

Aplikácia

- Trvalá alebo prerušovaná odsávacia ventilácia sprchovacích miestností, kúpeľní, kuchýň a iných obytných priestorov
- Vetranie priestorov s vysokými požiadavkami zvýšenie hladiny hluku.
- Montáž do vetracej šachty alebo spoj. do Ø 100, 125 mm.

Dizajn

- Moderný dizajn a estetický vzhľad.
- Plášť, obežné koleso a predný kryt sú vyrobené z vysoko kvalitného a odolného UV žiarenia odolný plast.
- Špeciálne navrhnutý aerodynamický profil obežné koleso s fixným prietokom poskytuje vysoký prietok vzduchu a tlak v kombinácii s nízkou hlučnosťou prevádzky.
- Ventilátor je vybavený spätným ventilom aby sa zabránilo spätnému stratu toku a teple počas pohotovostného režimu ventilátora.
- Výfukové hrdlo ventilátora obsahuje špeciálne usmerňovače vzduchu navrhnuté tak, aby znižovali turbulencie vzduchu, hladina hluku a zvýšenie tlaku vzduchu.

Motor

- Spoľahlivý motor s nízkou spotrebou energie.
- Je dimenzovaný na nepretržitú prevádzku a je úplne bezúdržbový.
- Integrovaná ochrana proti prehriatiu.

Farebné úpravy



SOLID

Predný panel v bielej farbe, základný model



SOLID červenou farbou

Predný panel červenej farbe



SOLID čierny zařír

Predný panel v čiernej farbe

Úpravy a možnosti



Piné L: úprava s motorom s guľičkovými ložiskami pre dlhú životnosť (okolo 40 000 prevádzkových hodín). Inštalácia je možná v ľubovoľnom uhle. Guľičkové ložiská nevyžadujú údržbu a sú po celú dobu životnosti mazané.



Pevné T: oneskorenie vypnutia od 2 do 30 minút



Pevné TH: oneskorenie vypnutia od 2 do 30 minút a a snímač vlhkosti regulovaný od 60% do 90%.



Pevné V: úprava ťahový spínač



Pevné VT: úprava ťahový spínač oneskorenie vypnutia od 2 do 30 minút



Pevný VTH: úprava ťahový spínač káblový spínač, otočný. Časovač oneskorenia vypnutia regulovaný od 2 do 30 minút a snímač vlhkosti regulovaný od 60 % do 90 %.

Automatické ovládanie:

- Ovládanie pomocou elektronickej riadiacej jednotky BU-1-60 (pozri Elektrické príslušenstvo). Kontrola jednotka sa dodáva samostatne.
- Ovládanie pomocou časovača oneskorenia vypnutia T. The vstavaný časovač oneskorenia vypnutia umožňuje prevádzku ventilátor do 2 až 30 minút po vypnutí ventilátora vypínačom.

- Ovládanie pomocou časovača a senzora vlhkosti sor TH. Ak vnútorná vlhkosť prekročí nastavenú vlhkosť-stredný bod nastaviteľný od 60 do 90 %, ventilátor sa automaticky zapne a beží, kým vnútorná vlhkosť neklesne pod nastavený bod vlhkosti. Potom ventilátor pokračuje v činnosti podľa nastavení časovača a vypne sa.

Vlastnosti montáže

- Priama inštalácia do vetracej šachty.
- Flexibilné vzduchové kanály je možné použiť v prípade umiestnenie ventilačného hriadeľa. Vzduchové potrubie je spojený s výfukovým hrdlom pomocou upevňovacej svorky.
- Montáž na stenu pomocou skrutiek.
- Vhodný na montáž na strop.

Ovládanie

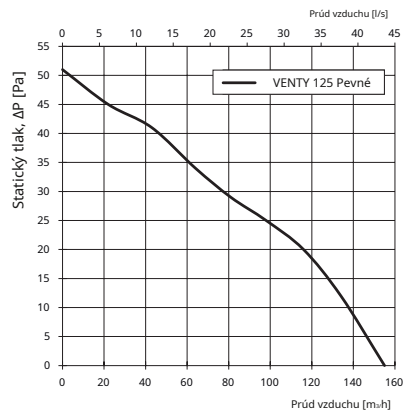
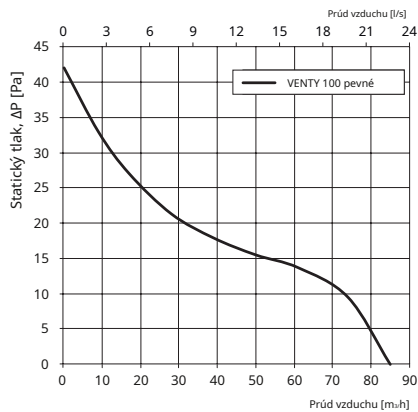
Manuálne ovládanie:

- Ručné ovládanie pomocou spínača izbového svetla (nie je súčasťou dodávky).
- Prevádzka so vstavaným vypínačom ťahového kábla V. Nevztahuje sa na montáž na strop.

Príslušenstvo

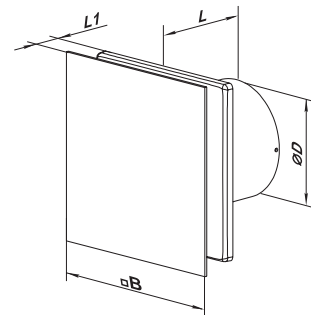


Aerodynamické vlastnosti



Celkové rozmery

Model	Rozmery [mm]			
	Ø D	B	L	L1
VENTY 100 pevné	99,0	160	79	38
VENTY 125 Pevné	123,5	180	85	38



Technické údaje

Model	Frekvencia [Hz]	Napätie [V]	Moc spotreba [W]	Current [A]	Ot / min [min ⁻¹]	Maximama prúd vzduchu [m³/h]	Zvuk úroveň tlaku pri 3 m [dBA]	Hmotnosť [kg]	IP
VENTY 100 pevné	50	220-240	7.5	0,05	2000	85	25	0,51	44
VENTY 100 pevné (220-240 °/60 GB)	60								
VENTY 125 Pevné	50	220-240	18.0	0,11	2200	155	33	0,75	44

Príklad montáže



Certifikáty



Ventilátory spĺňajú platné normy bezpečnosti a elektromagnetickej kompatibility.