

RADIÁLNE VENTILÁTORY

VENTS CF

séria



Radiálne ventilátory pre odsávanie vetrania s výkonom až 122 m³/h

Aplikácie

- Nepretržitá alebo periodická odsávanie kúpeľní, spálň, kuchyne a iných úžitkových priestorov.
- Montáž ventilátora je šachty alebo pripojenie potrubia.
- Navrhnuté pre vysokoodporové ventilátory potrebné systémy.
- Kompatibilné so vzduchovými kanálmi Ø100 mm.

Dizajn

- Moderný dizajn a estetický vzhľad.
- Pláštík a obežné koleso sú vyrobené z kvalitného odolného ABS plastu, odolného voči UV žiareniu.
- Laho použiteľná matná mriežka s filtračnou vložkou chráni vnútorné komponenty ventilátora pred prenikaním mastnoty a prachu a je vhodná na odsávanie do kuchyne.
- Základná modifikácia ventilátora CF obsahuje prachový filter. K dispozícii sú aj konfigurácie hliníkových tukových filtrov (model CFA).
- Obežné koleso odstredivého ventilátora má dopredu zahnuté lopatky pre vysoký tlak a nízkú hladinu hluku.
- Obežné koleso odstredivého ventilátora má dopredu zahnuté lopatky pre vysoký tlak a nízkú hladinu hluku.
- Krytie IP 24.

Motor

- Spoľahlivý nízkowattový jednofázový elektromotor.
- Základná modifikácia motora obsahuje klzné ložisko.
- Modifikácia „turbo“ zahŕňa motor vybavený guľôčkovými ložiskami uloženými na špeciálne navrhnutých tlmičoch vibrácií.
- Navrhnuté pre nepretržitú prevádzku a nevyžaduje žiadnu údržbu.
- Vybavené ochranou proti prehriatiu.

Úpravy a možnosti

- CFA – ventilátor s hliníkovým tukovým filtrom.
- CF 100 turbo – vysokovýkonný motor. Motor je vybavený guľôčkovými ložiskami pre dlhú životnosť (cca 40 tisíc hodín) a uložená špeciálne navrhnutým vibračným uložením. Ložiská sú bezúdržbové a obsahujú dostatok maziva na celú dobu prevádzky.

- CF 100 T – vybavený regulovaným časovačom s dobou prevádzky od 2 do 30 minút.
- CF 100 TH – vybavený časovačom s dobou prevádzky od 2 do 30 minút a snímačom vlhkosti s prahovou hodnotou od 60 do 90 %.

- CF 100 V – vybavený tlačidlom lankovým vypínačom.

- CF 100 VT – vybavený tlačidlom lankovým vypínačom a regulovaným časovačom s nastaviteľnou dobou prevádzky od 2 do 30 minút.

- CF 100 VTH – vybavený tlačidlom lankovým vypínačom, regulovaným časovačom s nastaviteľnou dobou prevádzky od 2 do 30 minút a snímačom vlhkosti s rozsahom prevádzkového prahu od 60 % do 90 %.

- CF 100 TP – vybavený regulovaným časovačom a pohybovým senzorom s rozsahom citlivosti od 1 do 4 m a uhlom detekcie až 100°.

- CF 100 12 – úprava so snímačom napätia a 12 V AC.

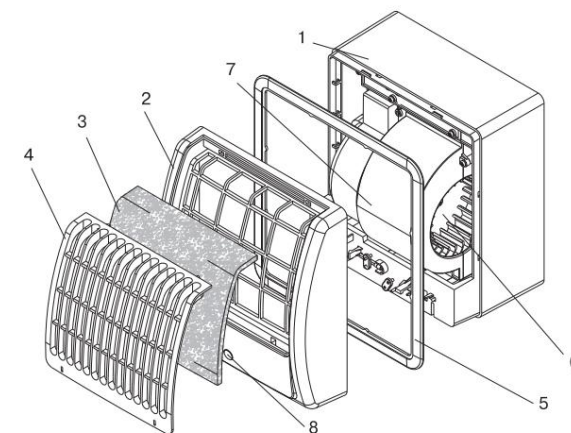
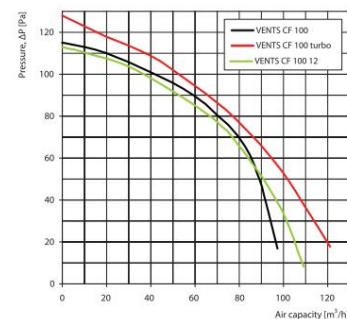
Kontrola

- Manuálny: Ventilátor je ovládaný vypínačom osvetlenia v miestnosti. Nie je súčasťou dodávky.
- Ventilátor je ovládaný stávaním lankovým vypínačom V. Neaplikuje sa v prípade stropnej montáže.
- Regulácia otáčok je možná pomocou tyristorového regulátora otáčok (pozri Elektrické príslušenstvo). K tomu istému ovládaču môže byť pripojených niekoľko ventilátorov. Regulátor otáčok nie je možno pripojiť k ventilátorom s modifikáciou T, TH, TP, VT, VTH.
- automaticky: Elektronickou riadiacou jednotkou BU-1-60 (pozri Elektrické príslušenstvo). Riadiaca jednotka je dodávaná samostatne.

Vlastnosti montáže

- Vhodné pre vonkajšiu alebo vstavanú montáž.
- V prípade vzdialeného umiestnenia ventilátora šachty sa odporúča aplikácia flexibilného potrubia. Vzduchové potrubie je pripojené k výfukovej prírub ventilátora cez svorku.
- Upevnenie na stenu samoreznými skrutkami alebo upevňovacími konzolami.
- Vhodné pre montáž na strop. • Pre pripojenie 12 V nízkonapäťového ventilátora motora k elektrickej sieti 220 V / 50 Hz použite znižovací transformátor TRF 220/12-25, ktorý je k dispozícii na samostatnú objednávku.

Aerodynamické vlastnosti



1. Casing 2. Removable cover 3. Filter 4. Grille 5. Decorative frame 6. Impeller 7. Scroll casing 8. Light indicator

Technické údaje

Model	Frekvencia [Hz]	Napätie [V]	Moc Spotreba [W]	Aktuálne [A]	ot./min	Maximálny vzduch kapacita [m ³ /h]	Akustický tlak Hladina vo výš. ke 3 m [dB(A)]	Hmotnosť [kg]
VENTS CF 100	50/60	220-240	16	0,12	2250	98	36	1,20
VENTS CF 100 turbo	50/60	220-240	29	0,170	2500	122	38	1,30
VENTS CF 100 12	50/60	12	24	3,00	2300	110	37	1,2

Príklady montáže

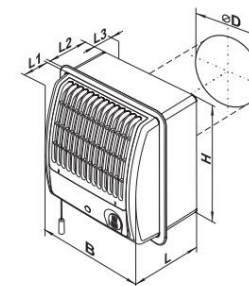


Povrchová montáž na stenu

Zapustená montáž na stenu

Celkové rozmery

Model	Rozmery [mm]			
	ØDBH	L	L1	L2 L3
VENTS CF 100	100	180	195	132 59 73 26



Certifikáty



Ventilátory spĺňajú platné normy bezpečnosti a elektromagnetickej kompatibility.