

## KOMFORT Ultra D 105

Jednoizbové vzduchotechnické jednotky s rekuperáciou tepla

### Vlastnosti

- Vzduchotechnické jednotky pre efektívne prívodné a odvodné vetranie v bytoch, domoch, chatách a iných objektoch.
- Rekuperácia tepla minimalizuje tepelné straty vetraním.
- Riaditeľná výmena vzduchu pre vytvorenie najvhodnejšej vnútornej mikroklimy. Kompatibilné
- s okrúhlym vzduchovým potrubím Ø 125 mm.



**Prúd vzduchu:**  
až do 106 m<sup>3</sup>/h  
29 l/s



**Účinnosť rekuperácie tepla:**  
až do 76 %

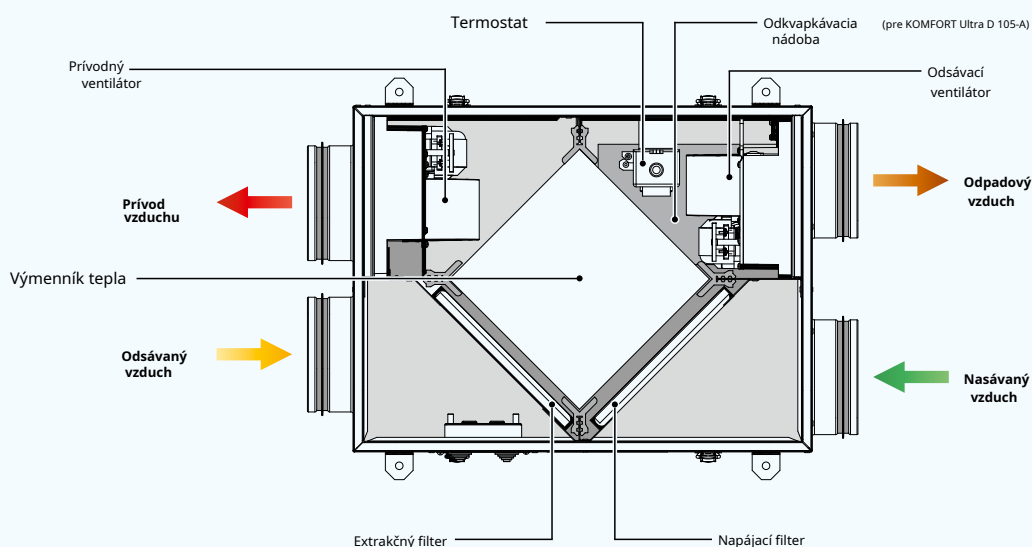


### Dizajn

- Kompaktný plášť je vyrobený z dvojplášťových aluzinkových panelov, vnútorne vyplnených 15 mm PE penovou fóliou pre tepelnú a zvukovú izoláciu.
- Puzdro má montážne uhly pre jednoduchú inštaláciu.
- Hrdlo na pripojenie k vzduchovému potrubiu sa nachádza na bočnej strane jednotky a je pogumované pre vzduchotesné pripojenie k vzduchovému potrubiu.
- Prívodné a výfukové hrdlá sú vybavené tlmičmi spätného ťahu. Sklopný
- bočný panel krytu zaisťuje ľahký prístup k vnútorným častiam pri čistení a iných úkonoch údržby.

### Fanúšikovia

- Na prívod a odvod vzduchu sa používajú asynchrónne motory. Odstredivé
- obežné koleso s dopredu zahnutými lopatkami zaisťuje vysoký tlak a nízku hladinu hluku.
- Integrovaná ochrana proti prehriatiu.
- Dynamicky vyvážené obežné kolesá.
- Vybavené guľôčkovými ložiskami pre dlhšiu životnosť.



### Rekuperácia tepla

- KOMFORT Ultra D 105-A jednotka je vybavená doskovým krížovým polystyrénovým výmenníkom tepla pre rekuperáciu tepla. Kondenzát jednotky sa zhromažďuje a odvádza do odtokovej misky pod výmenníkom tepla.
- **KOMFORT Ultra D 105 jednotka je vybavená entalpickým doskovým krížovým výmenníkom tepla na rekuperáciu energie (tepla a vlhkosti).** V dôsledku rekuperácie vlhkosti sa v entalpickom výmenníku tepla nevytvára kondenzát.



### Filtrácia vzduchu

- Vstavaný prívodný filter G4 a odsávací filter G4 zabezpečujú filtráciu vzduchu.

### Riadenie a automatizácia

- Jednotka má tri rýchlosti. Regulácia prietoku vzduchu externým prepínačom rýchlosti CDP-3/5.



### Montáž

- Vnútrná inštalácia v horizontálnej polohe.
- Montáž do medzistropu je možná vďaka kompaktnej veľkosti krytu.
- Na základe jednotky môže byť usporiadaná malá rozvodná sieť vzduchu pre centrálnu vetranie.
- Správne namontovaná jednotka musí poskytovať voľný prístup k sklopnému bočnému panelu pre servis a výmenu filtra.

- Prúdy vzduchu sú vo výmenníku tepla úplne oddelené. Pachy a nečistoty sa tak neprenášajú z odsávaného vzduchu do privádzaného vzduchu.
- Rekuperácia tepla je založená na prenose tepla a/alebo vlhkosti cez dosky výmenníka tepla. V chladnom období sa privádzaný vzduch ohrieva vo výmenníku tepla odovzdávaním tepelnej energie teplého a vlhkého odpadového vzduchu studenému čerstvému vzduchu. Rekuperácia tepla minimalizuje tepelné straty vetraním a náklady na vykurovanie.
- V teplom období rekuperácia vykonáva reverzný chod a nasávaný vzduch je chladený vo výmenníku chladným odpadovým vzduchom. To znižuje prevádzkové zaťaženie klimatizácií a šetrí elektrickú energiu.
- Keď je rozdiel vnútornej a vonkajšej teploty zanedbateľný, rekuperácia tepla nie je rozumná. V tomto prípade môže byť výmenník tepla dočasne nahradený letným blokom na teplú sezónu (dostupný ako špeciálne objednané príslušenstvo).

### OCHRANA PROTI MRAZU

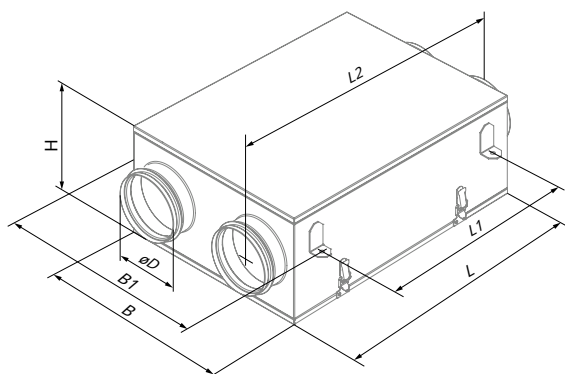
- Integrovaný elektronický systém ochrany proti mrazu v KOMFORT Ultra D 105-A sa používa na zabránenie zamrznutiu výmenníka tepla v chladnom období. V prípade nebezpečenstva zamrznutia výmenníka hláseného teplotným snímačom sa zastaví prívodný ventilátor, aby teplý odvádzaný vzduch zohrial výmenník. Potom sa zapne prívodný ventilátor a jednotka sa vráti do normálneho prevádzkového režimu.

### Označovací kľúč

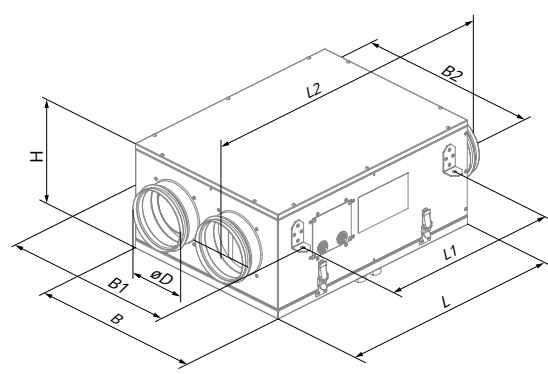
séria	Typ jednotky	Typ montáže	Menovitý prietok vzduchu [m³/h]	Materiál výmenníka tepla
KOMFORT	Ultra: kompaktná jednotka	D: závesná montáž, vodorovne smerované hrdlá	105	_: entalpia - A: polystyrén

### Celkové rozmery [mm]

Model	D	B	B1	B2	H	L	L1	L2
KOMFORT Ultra D 105	125	374	404	-	125	497	397	595
KOMFORT Ultra D 105-A	125	374	404	112,6	224	497	397	595



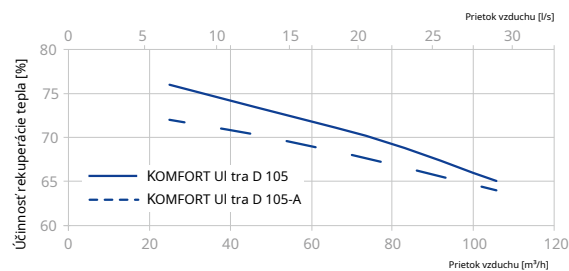
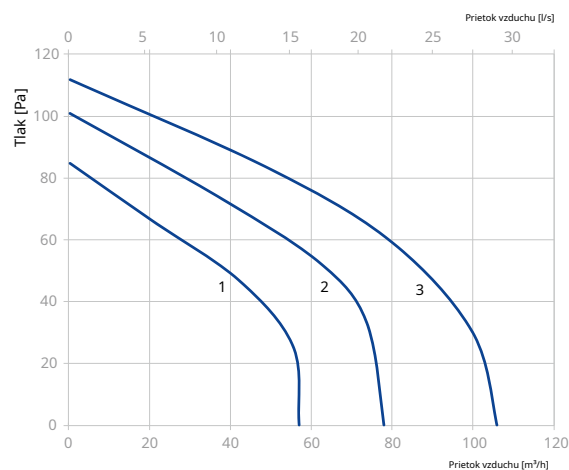
KOMFORT Ultra D 105








KOMFORT Ultra D 105-A

## Technické dáta

Parametre	KOMFORT Ultra D 105			KOMFORT Ultra D 105-A		
	ja	II	III	ja	II	III
Rýchlosť	ja	II	III	ja	II	III
Napätie [V / 50 Hz]	1 ~ 230			1 ~ 230		
Výkon [W]	30	38	56	30	38	56
Príkon [A]	0,18	0,23	0,34	0,18	0,23	0,34
Maximálny prietok vzduchu [m <sup>3</sup> /h (l/s)]	57 (16)	78 (22)	106 (29)	57 (16)	78 (22)	106 (29)
RPM [min <sup>-1</sup> ]	1300	1950	2500	1300	1950	2500
Hladina akustického hluku pri 3 m [dBA]	24	32	41	24	32	41
Teplota prepravovaného vzduchu [°C]	- 25...+40			- 25...+40		
Materiál puzdra	aluzinok			aluzinok		
Izolácia	15 mm polyetylénová pena			15 mm polyetylénová pena		
Odsávací / privodný filter	G 4			G 4		
Priemer pripojeného vzduchového potrubia [mm]	125			125		
Hmotnosť [kg]	10			13		
Účinnosť rekuperácie tepla [%]	65-76			64-72		
Účinnosť rekuperácie vlhkosti [%]	až 45			-		
Typ výmenníka tepla	krížový tok			krížový tok		
Materiál výmenníka tepla	entalpia			polystyrén		
trieda SEC	D			D		
ErP	2016, 2018			2016, 2018		



## Príslušenstvo

		KOMFORT Ultra D 105	KOMFORT Ultra D 105-A
Panelový filter G4		FP 240x202x8 G4	FP 205x198x8 G4
Tlmič		SD 125	SD 125
Zadný tlmič vzduchu		VRV 125	VRV 125
Vzduchová klapka		VK 125	VK 125
Letný blok		SB C4 200/190	SB C4 200/190