



tlmič
SD
pre potrubia

Aplikácia

Zníženie hluku z ventilačných systémov, ktorý sa šíri cez vzduchové kanály systémov.

Používa sa spolu s hlukovo izolovanými ventilátormi v budovách s vysokými požiadavkami na ochranu proti hluku.

Kompatibilné so vzduchovými potrubiami s priemerom 100 až 315 mm.

Stavebníctvo

Oceľový pozinkovaný plášť vyplnený nehorľavým a zvukotesným materiálom s ochrannou vrstvou proti vyfukovaniu vlákien.

Tesné spojenie s ventilačnými rúrkami spojovacími kusmi s gumovými tesneniami.

Široká ponuka typových veľkostí s niekoľkými dĺžkovými variantmi.

zhromaždenie

Upevnenie na potrubie pomocou svoriek.

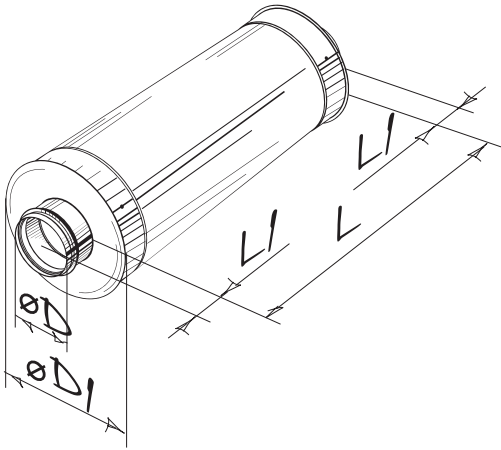
Namontujte tlmič v ľubovoľnej polohe.

Tlmiče môžu byť inštalované v sérii, aby sa zlepšil účinok tlmenia.

Zníženie šumu, dB (oktávové frekvenčné pásmo, Hz)

	63 Hz	125 Hz	250 Hz	500 Hz	1000 Hz	2000 Hz	4000 Hz	8000 Hz
SD 100/600	4	8	10	20	34	30	13	14
SD 100/900	5	10	15	23	44	30	16	15
SD 100/1200	6	11	19	28	50	34	20	18
SD 125/600	3	5	6	15	28	17	10	9
SD 125/900	4	9	12	22	43	22	16	12
SD 125/1200	4	9	16	27	48	27	21	17
SD 150/600	2	4	8	16	32	11	7	7
SD 150/900	3	5	9	18	36	25	13	14
SD 150/1200	4	8	14	25	43	30	18	19
SD 160/600	2	4	8	17	33	11	7	7
SD 160/900	2	5	10	19	37	25	13	15
SD 160/1200	4	10	14	24	42	30	19	20
SD 200/600	2	4	6	10	27	13	7	7
SD 200/900	3	7	11	20	39	23	8	7
SD 200/1200	4	10	14	23	40	26	13	12
SD 250/600	4	5	6	11	22	12	7	6
SD 250/900	4	5	7	16	32	20	12	10
SD 250/1200	4	6	8	17	34	22	14	12
SD 315/600	2	4	5	10	17	9	6	5
SD 315/900	3	5	8	17	30	14	10	8
SD315/1200	4	7	11	22	36	18	14	10

vonkajšie rozmery



Typ	Rozmery, mm				hmotnosť, kg
	øD	øD1	L	L1	
SD 100/600	99	200	600	50	2.2
SD 100/900	99	200	900	50	3.2
SD 100/1200	99	200	1200	50	4.3
SD 125/600	124	225	600	50	2.7
SD 125/900	124	225	900	50	4.1
SD 125/1200	124	225	1200	50	5.4
SD 150/600	149	250	600	50	2.8
SD 150/900	149	250	900	50	4.2
SD 150/1200	149	250	1200	50	5.6
SD 160/600	159	260	600	50	3.1
SD 160/900	159	260	900	50	4.6
SD 160/1200	159	260	1200	50	6.2
SD 200/600	199	300	600	50	3.5
SD 200/900	199	300	900	50	5.3
SD 200/1200	199	300	1200	50	7.1
SD 250/600	249	350	600	50	4.2
SD 250/900	249	350	900	50	6.2
SD 250/1200	249	350	1200	50	8.3
SD 315/600	314	415	600	50	4.7
SD 315/900	314	415	900	50	7.1
SD315/1200	314	415	1200	50	9.4

