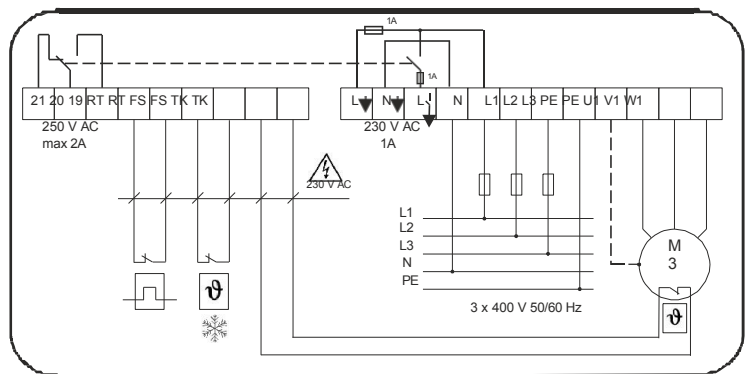
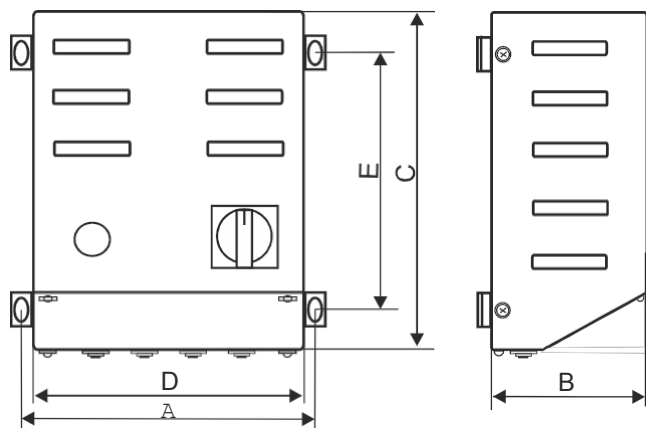




Autotransfóratorové regulátory slúžia na reguláciu prúdu vzduchu v trojfázových ventilačných a vykurovacích systémoch. Transformátory sú vyrobené s krytím IP21 a vybavené kontrolkou. Maximálna teplota okolia 25 °C. Trieda izolácie B (130 °C). Vyrobené v súlade s normou E 61558-2-13.

**Menovitý prúd SEC:** 1,5 - 14 A **Napájacie napätie:** 3x400 V 50/60 Hz **Menovité napätie SEC:** 5-stupňová regulácia



Typ	U <sub>pri</sub> [V]	Prúd [A]	Krok regulácie Ur[V]					Rozmery [mm] AxBxCxDxE	Hmotnosť [kg]
			1	2	3	4	5		
A3RW 1,5/IP21	3 x 400	1,5	95	145	190	240	400	215 x 135 x 250 x 200 x 190	10
A3RW 2,0/IP21	3 x 400	2	95	145	190	240	400	215 x 135 x 250 x 200 x 190	11,7
A3RW 4,0/IP21	3 x 400	4	95	145	190	240	400	315 x 185 x 300 x 300 x 190	15
A3RW 5,0/IP21	3 x 400	5	95	145	190	240	400	315 x 185 x 300 x 300 x 190	18
A3RW 7,0/IP21	3 x 400	7	95	145	190	240	400	315 x 185 x 300 x 300 x 190	21
A3RW 10,0/IP21	3 x 400	10	95	145	190	240	400	415 x 215 x 300 x 400 x 190	31
A3RW 14,0/IP21	3 x 400	14	95	145	190	240	400	415 x 215 x 300 x 400 x 190	38

V dôsledku neustáleho vývoja konštrukcie výrobkov a zmien týkajúcich sa technických požiadaviek si spoločnosť Breve Tufvassons vyhradzuje právo zmeniť vyššie uvedené parametre.