

séria
VENTS VK EC



Radový radiálny ventilátor z plastu
plášť s prietokom vzduchu až
1500 m³ /h

Aplikácie

Systémy prívodu a odvodu vetrania a klimatizácie rôznych priestorov vyžadujú úsporu nákladov ovládateľné vetranie. Najlepšie riešenie vetrania pre odsávanie vetrania kúpeľní, kuchýň a iných vlhkých priestorov. Kompatibilné s Ø100, 125, 150, 200, Kruhové vzduchové potrubie 250 a 315 mm.

Dizajn

Odolné, nárazuvzdorné a nekorodujúce puzdro z ABS plastu. Vzduchotesná svorkovnica na pripojenie k napájaniu siete.

Motor

Vysoko efektívne elektronicky komutované priame prúťové motory s dozadu zahnutými lopatkami. Takéto motory sú najmodernejším riešením na úsporu energie. Spotreba energie EC motorov je o 35 % nižšia v porovnaní so štandardnými motormi. Ventilátory s EC motormi majú vynikajúci aerodynamický výkon a nízkú hlučnosť. EC motory sa vyznačujú vysokým výkonom a celkovým rozsahom regulácie otáčok. Vysoká účinnosť dosahujúca 90% je prímiovou výhodou elektronicky komutovaných motorov.

Motory sú vybavené guľôčkovými ložiskami, ale majú minimálne 40 000 prevádzkových hodín.

Ovládanie rýchlosti

Ventilátor je ovládaný externým riadiacim signálom 0-10 V. Prúd vzduchu je riadený v závislosti od teploty vzduchu, úrovne tlaku, dymivosti atď. Otáčky EC motora sa menia úmerne kolí saniu regulačného parametra a ventilátor dodáva požadované množstvo vzduchu do ventilačného systému.

Maximálne otáčky ventilátora nezávisia od aktuálnej frekvencie. Ventilátor je kompatibilný s 50 alebo 60 Hz sieťou. Ventilátory môžu byť integrované do jednotného riadiaceho systému spracovania dát. Špeciálne navrhnutý softvér poskytuje presné ovládanie všetkých ventilátorov integrovaných do systému.

Montáž

Ventilátory sú určené pre montáž do potrubia v akomkoľvek mieste ventilačného systému s krytom namontovaným v akomkoľvek uhle. V prípade vertikálnej montáže musí byť na vrchu nainštalovaný ochranný vonkajší kryt. Upevnenie na podlahovú stenu alebo strop sa vykonáva pomocou dodávanej montážnej zátvorky. Nutné elektrické pripojenie a inštalácia vykonať v súlade s návodom a schémou zapojenia na svorkovnici.



Montáž na konzola pre jednoduchú inštaláciu dodávaná s ventilátorom



VENTS VK EC...P s integrovaným regulátorom otáčok



VENTS VK EC...R s napájacím káblom

Označovací kľúč

séria	Priemer potrubia	Motor	možnosti
VENTS VK	100; 125; 150; 200; 250; 315	EC: synchronný elektronicky komutovaný motor	P: vstavaný plynulý regulátor otáčok

Príslušenstvo



Tlmič

Filter

Ohrievače

Tlmič spätného ťahu

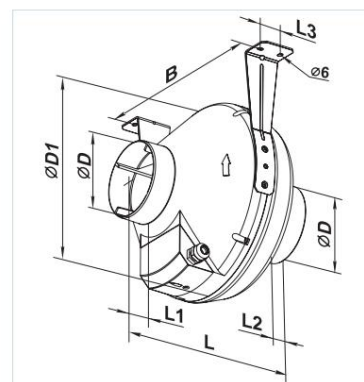
Vzduchová uzávierka

Svorka

Regulátor rýchlosti

Celkové rozmery

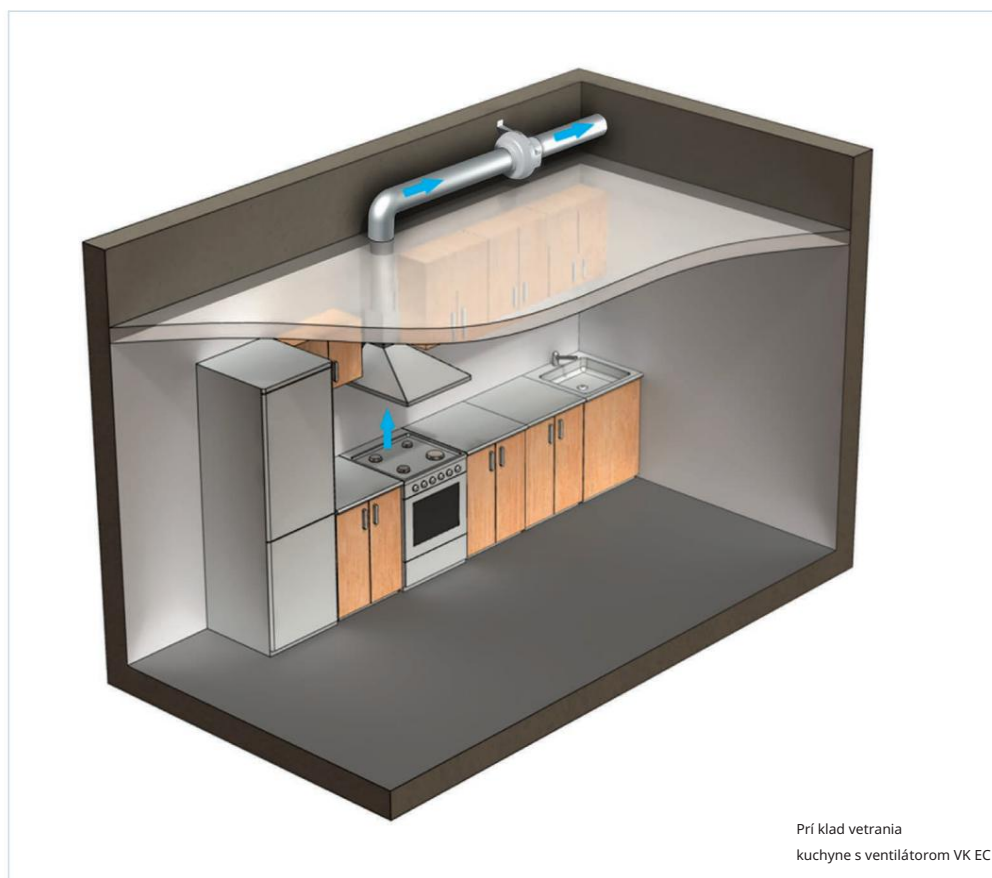
Model	Rozmery [mm]							Hmotnosť [kg]
	ØD	ØD1	B	L	L1	L2	L3	
VK 100 EC	100	250	270	230	30	27	30	2.0
VK 125 EC	125	250	270	220	30	27	30	2.2
VK 150 EC	150/160 300		310	286	30	30	30	2.5
VK 200 EC	200	340	354	276	30	30	40	3.0
VK 250 EC	250	340	354	265	30	30	40	4.3
VK 315 EC	315	400	414	276	40	55	40	4.9



Technické dáta

	VK 100 EC	VK 125 EC	VK 150 EC	VK 200 EC	VK 250 EC	VK 315 EC
Napätie [V/50 (60) Hz]	1-230					
Výkon [W]	82	84	82	84	165	165
Aktuálne [A]	0,62	0,64	0,63	0,64	1.10	1.15
Maximálny prietok vzduchu [m ³ /h]	340	420	630	885	1250	1500
RPM [min ⁻¹]	3400	3600	3400	2700	2600	2500
Hladina akustického tlaku vo vzdialenosti 3 m [dBA]	40	42	45	47	48	48
Teplota prepravovaného vzduchu [°C]	-25...+60	-25...+60	-25...+60	-25...+60	-25...+60	-25...+60
trieda SEC	B					
Hodnotenie ochrany	IPX4	IPX4	IPX4	IPX4	IPX4	IPX4

Na splnenie požiadaviek ErP 2018 je potrebné použiť regulátor rýchlosti a typológiu riadenia miestnej spotreby (pripojiť snímač).



ErP údaje

Celková účinnosť	η, %
Kategória merania	MC
Kategória účinnosti	EC
Stupeň účinnosti	N
Pohon s premenlivou rýchlosťou	VSD
Moc	kW
Aktuálne	η _e
Prietok vzduchu	m ³ /h
Statický tlak	Pa
Rýchlosť	n/min-1
Špecifický pomer	SR

Bod	Výkon [W]					
	VK 100 EC	VK 125 EC	VK 150 EC	VK 200 EC	VK 250 EC	VK 315 EC
1	82	84	82	84	152	149
2	82	82	82	84	161	164
3	81	82	82	83	165	165
4	81	81	82	82	154	158
5	51	51	54	51	121	94
6	50	50	57	54	131	106
7	45	48	53	58	140	112
8	40	45	49	55	125	104
9	32	31	32	28	76	74
10	30	30	33	32	83	83
11	28	29	31	32	89	90
12	25	24	27	31	78	84
13	17	18	17	16	37	37
14	16	17	17	18	40	39
15	15	16	17	18	43	45
16	13	14	16	17	38	41
17	8	8	9	8	16	17
18	8	8	9	8	17	19
19	7	7	8	9	18	19
20	6	7	8	8	16	17

