

Séria
VENTS Boost 150-250 EC

NEW!



Séria
VENTS Boost 315-400 EC



Radové ventilátory v polymérovom puzdre s prúdením vzduchu až do výšky **5700 m³/h**

Aplikácia

Potrubné ventilátory na prírodné a odsávacie vetranie rôznych komerčných a priemyselných priestorov vyžadujúcich výkonný prietok vzduchu. Ventilátory sú kompatibilné s vzduchovodmi s priemerom Ø 150, 200, 250, 315, 355 a 400 mm.

Dizajn

Puzdro je vyrobené z polyméru (pri modeloch 315, 355 a 400 je puzdro dodatočne vystužené kovovým krytom). Vďaka kuželovito tvarovanému polymérovému obežnému kolesu so špeciálne profilovanými lopatkami sa zvyšuje kruhová rýchlosť prúdenia vzduchu, čo má za následok vyšší prietok vzduchu.

prietok a tlak v porovnaní s charakteristikami štandardných axiálnych ventilátorov.

Špeciálne navrhnutý difúzor, obežné koleso a usmerňovač prúdenia vzduchu na výstupe ventilátora zabezpečujú plynulé rozloženie prúdenia vzduchu a umožňujú najlepšiu kombináciu vysokého prietoku vzduchu, zvýšenej tlaku a nižšej hlučnosti. Kryt ventilátora je vybavený vzduchotesnou svorkovnicou na pripojenie k elektrickej sieti.

Motor

Jednotky sú vybavené vysoko účinnými elektronicky komutovanými jednosmernými motormi.

Tieto najmodernejšie motory predstavujú v súčasnosti najpokročilejšie riešenie v oblasti energetickej účinnosti. EC motory sa vyznačujú vysokým výkonom a optimálnou reguláciou v celom rozsahu otáčok. Okrem toho účinnosť elektronicky komutovaného motora dosahuje veľmi pôsobivých úrovní až 90 %.

Ovládanie rýchlosti

Ventilátor je riadený pomocou riadiaceho signálu 0-10 V. Keď sa zmení hodnota riadiaceho signálu, ventilátor s elektronickou reguláciou (EC) zmení svoju rýchlosť otáčania a zabezpečí prietok vzduchu potrebný pre vetrací systém. Niekoľko ventilátorov je možné integrovať do jedného počítača riadeného riadiaceho systému. Softvér navrhnutý na mieru poskytuje vysoko presné riadenie ventilátorov integrovaných do siete. Displej počítača zobrazuje všetky parametre systému a prevádzkový režim je možné nastaviť individuálne pre každý ventilátor v sieti.

Montáž

Ventilátory je možné namontovať na ľubovoľnom mieste a v ľubovoľnom uhle v rámci potrubného systému. V jednom systéme je možné nainštalovať niekoľko ventilátorov paralelne pre dosiahnutie vyššieho prietoku vzduchu alebo sériovo pre zvýšenie prevádzkového tlaku v systéme. Kryt ventilátora je vybavený upevňovacími konzolami pre montáž na podlahu, stenu alebo strop. Ventilátory je možné namontovať pomocou konzol KM-Boost vhodnej veľkosti (kúpajú sa samostatne, dostupné pre modely 315, 355 a 400).

Kľúč označenia

Séria	Priemer vzduchovodov	Typ motora	Možnosti
VENTS BOOST EC	150; 200; 250; 315; 355; 400	ES synchronne elektronicky komutovaný motor	Neznámy: Regulátor otáčok s elektronickým termostatom a teplotným senzorom upevneným na 4-metrovom kábli. Logika prevádzky založená na teplote. R: napájací kábel so sieťovou zástrčkou. P: integrovaný plynulý regulátor otáčok.

Príslušenstvo



Tlmič



Filtre



Ohrievače



Spätný tah tlmič



Vzduchová uzávierka



Svorky

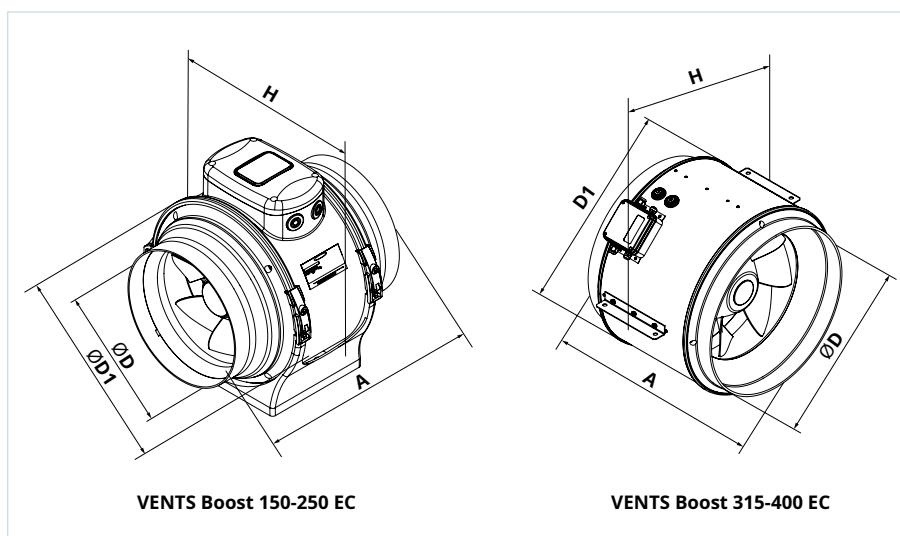


Regulátor rýchlosti R-1/010

Celkové rozmery

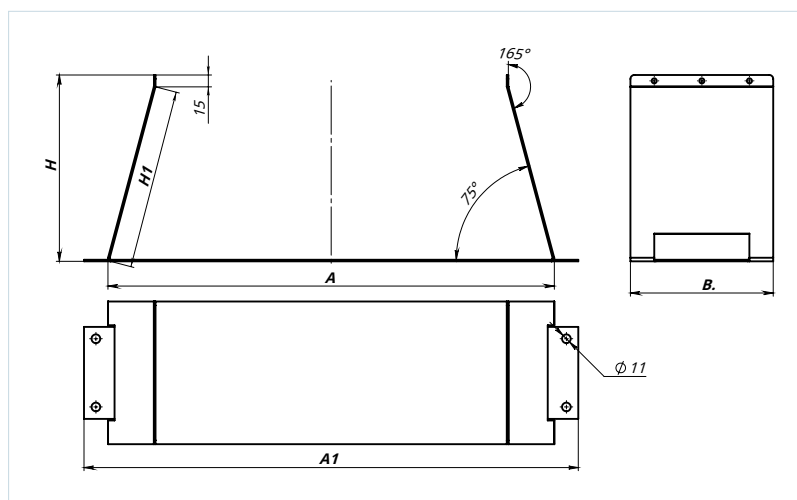
Model	Rozmery [mm]			
	A	Ø D	D1	H
Boost 150 EC	301	149	247	267
Boost 200 EC	302	199	293	308
Boost 250 EC	293	249	327	342
Boost 315 EC S	388	313	390	450
Boost 355 EC Boost 355 EC S	388	350	390	450
Boost 400 EC	388	395	441	500

VETRAČNÉ SYSTÉMY
 ZVÝŠENIE EC
 SÍŤA VENTILÁTOROV



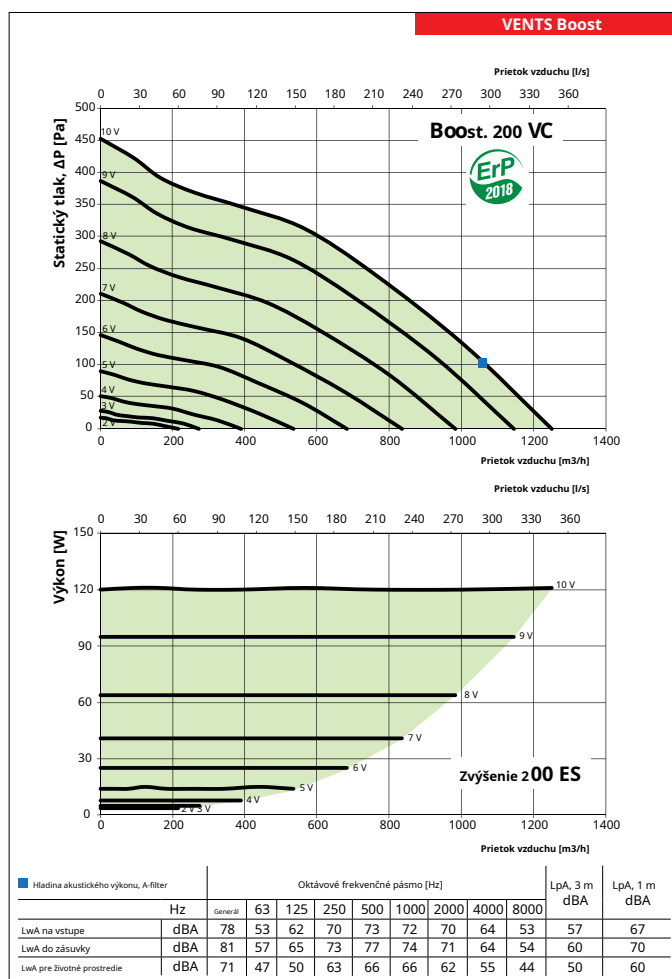
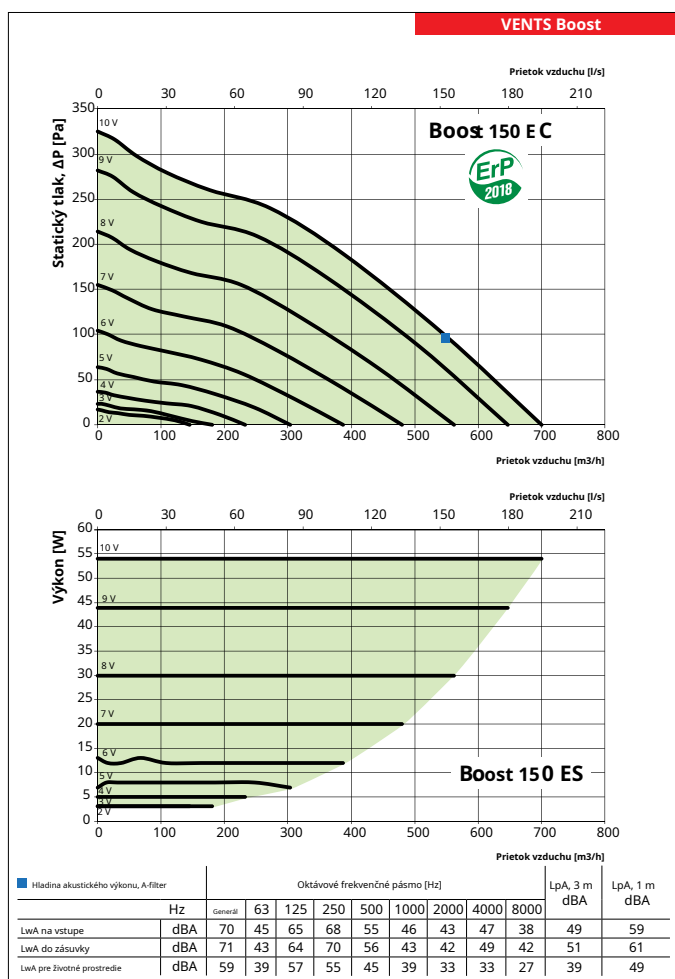
Celkové rozmery konzol

Model	Rozmery [mm]				
	A	A1	H	H1	B.
KM-Boost 355	506	567	213	204	180
KM-Boost 400	563	624	235	228	180



Technické údaje

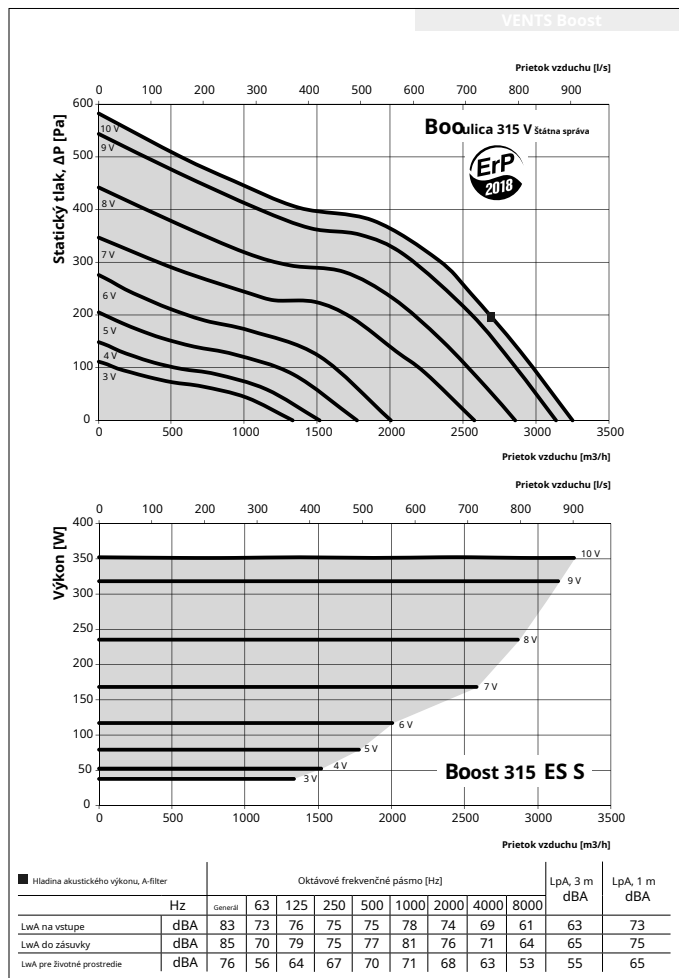
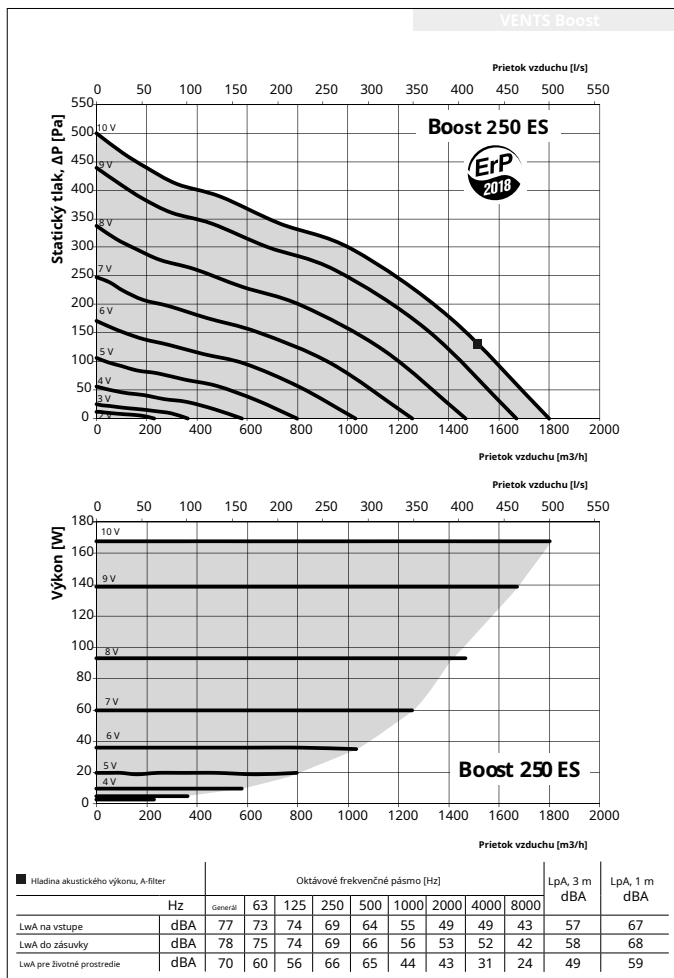
	Boost 150 EC	Boost 200 EC
Napätie [V]	1~220-240	1~220-240
Frekvencia [Hz]	50/60	50/60
Výkon [W]	54	121
Prúd [A]	0,48	0,96
Maximálny prietok vzduchu [m ³ /h]	700	1250
Maximálny prietok vzduchu [l/s]	194	347
Otáčky [min. ⁻¹]	3700	3110
Hladina akustického tlaku vo vzdialenosti 3 m [dBA]	39	50
Maximálna teplota prepravovaného vzduchu [°C]	-25...+55	-25...+55
Stupeň ochrany	IPX4	IPX4
Hodnotenie ochrany motora	IP44	IP44



Technické údaje

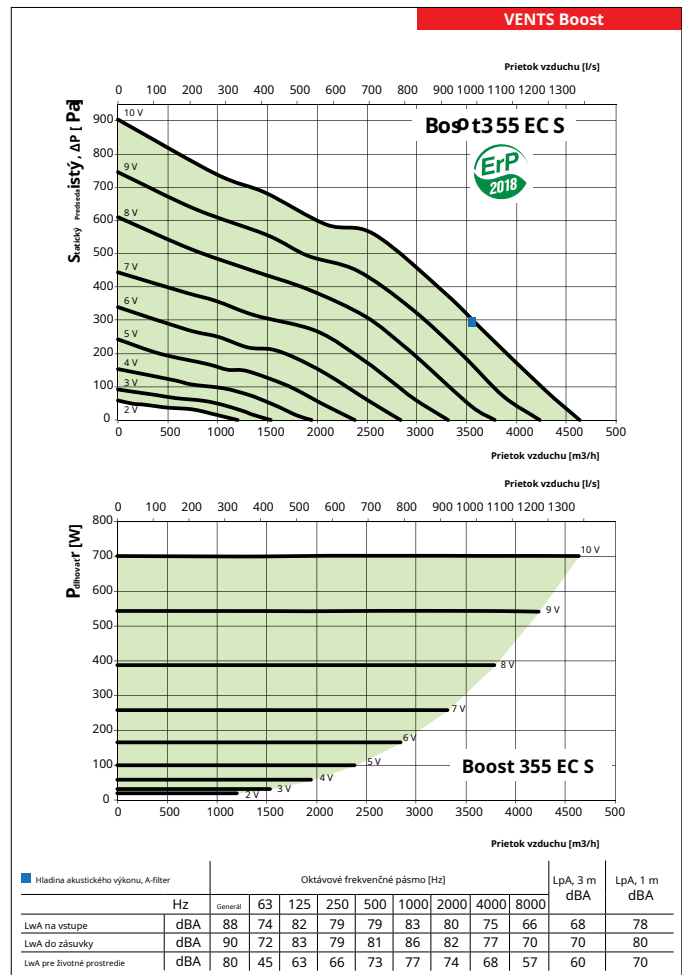
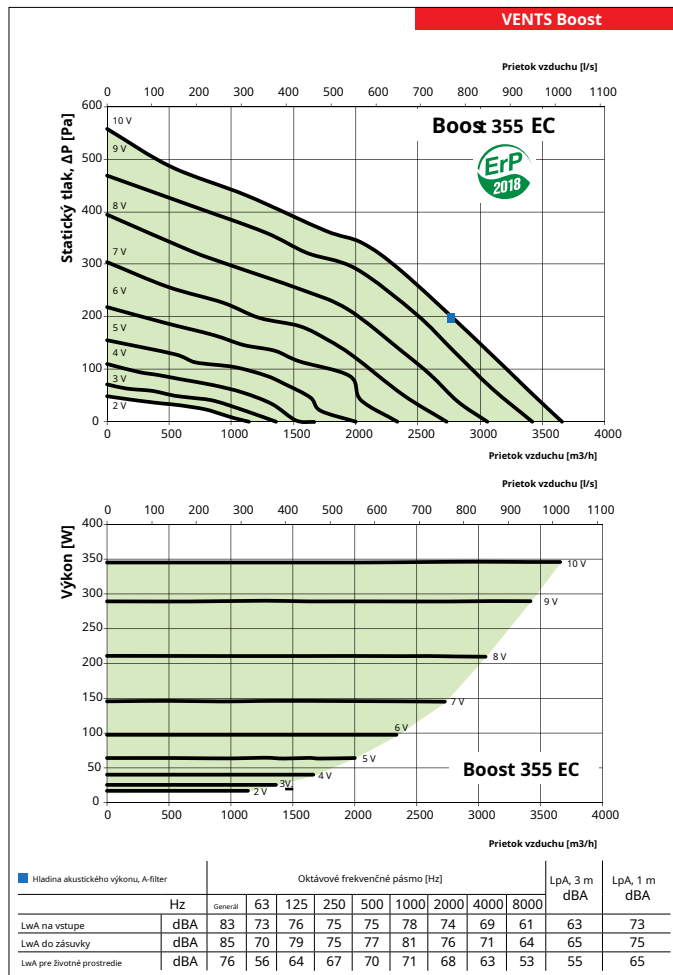
	Boost 250 EC	Boost 315 EC S
Napätie [V]	1~220-240	1~220-240
Frekvencia [Hz]	50/60	50
Výkon [W]	168	353
Prúd [A]	1,34	1,56
Maximálny prietok vzduchu [m³/h]	1800	3250
Maximálny prietok vzduchu [l/s]	500	903
Otáčky [min.-]	3282	2424
Hladina akustického tlaku vo vzdialenosti 3 m [dBA]	49	55
Maximálna teplota prepravovaného vzduchu [°C]	- 25...+55	- 25...+55
Stupeň ochrany	IPX4	IPX4
Hodnotenie ochrany motora	IP44	IP44

VENTILACE OTVORY
Zvýšenie EC
SÉRIA VENTILÁTOROV



Technické údaje

	Boost 355 EC	Boost 355 EC S
Napätie [V]	1~230	1~230
Frekvencia [Hz]	50	50
Výkon [W]	353	701
Prúd [A]	1,56	3.10
Maximálny prietok vzduchu [m³/h]	3685	4630
Maximálny prietok vzduchu [l/s]	1024	1286
Otáčky [min.⁻¹]	2470	3175
Hladina akustického tlaku vo vzdialenosti 3 m [dBA]	55	60
Maximálna teplota prepravovaného vzduchu [°C]	-25...+55	-25...+55
Stupeň ochrany	IPX4	IPX4
Hodnotenie ochrany motora	IP44	IP44



Technika údajů

Boost 400 EC	
Napätie [V]	1~230
Frekvencia [Hz]	50
Výkon [W]	726
Prúd [A]	4,8
Maximálny prietok vzduchu [m ³ /h]	5700
Maximálny prietok vzduchu [l/s]	1583
Otáčky [min. ⁻¹]	2580
Hladina akustického tlaku vo vzdialenosti 3 m [dBA]	60
Maximálna teplota prepravovaného vzduchu [°C]	- 25...+55
Stupeň ochrany	IPX4
Hodnotenie ochrany motora	IP44

