

Séria

VENTS Boost 150-250

NEW!



ErP
2018

Séria



Radové ventilátory v polymérnom zhora

Aplikácia

Jednotky sú určené pre prívodné alebo odvodné vetracie systémy vyžadujúce výkonný prietok vzduchu: komerčné, kancelárske a iné verejné alebo priemyselné priestory, ako aj miestnosti s vysokou vlhkosťou. Ventilátory sú kompatibilné s vzduchovodmi s priemerom Ø 150, 160, 200, 250, 355 a 400 mm.

Dizajn

Puzdro je vyrobené z polyméru (pri modeloch 355 a 400 je puzdro dodatočne vystužené kovovou

kruhovú rýchlosť sa zvyšuje, čo má za následok vyšší prietok vzduchu a tlak v porovnaní s charakteristikami štandardných axiálnych ventilátorov.

Špeciálne navrhnutý difúzor, obežné koleso a usmerňovač prúdenia vzduchu na výstupe ventilátora zabezpečujú plynulé rozloženie prúdenia vzduchu a umožňujú najlepšiu kombináciu vysokého prietoku vzduchu, zvýšeného tlaku a nízkej hlučnosti.

Kryt ventilátora je vybavený vzduchotesnou svorkovnicou na pripojenie k elektrickej sieti.

Motor

Ventilátory VENTS Boost sú vybavené jednostupňovými vysokoúčinnými trojrýchlostnými asynchrónnymi motormi s nízkou spotrebou energie. Motor je vybavený tepelnými spínačmi na ochranu proti prehriatiu. Gulôčkové ložiská zabezpečujú dlhú životnosť (približne 10 000 hodín nepretržitej prevádzky). Krytie motora je IPX4.

Ovládanie rýchlosti

Trojrýchlostný motor je možné ovládať pomocou vstavaného spínača (voliteľná výbava V) alebo externého spínača (kupuje sa samostatne).

Montáž

Ventilátory je možné namontovať na ľubovoľnom mieste a v ľubovoľnom uhle v rámci potrubného systému. V jednom systéme je možné nainštalovať niekoľko ventilátorov paralelne pre dosiahnutie vyššieho prietoku vzduchu alebo sériovo pre zvýšenie prevádzkového tlaku v systéme. Kryt ventilátora je vybavený upevňovacími konzolami pre montáž na podlahu, stenu alebo strop.

Ventilátory je možné namontovať pomocou konzol KM-Boost vhodnej veľkosti (kupujú sa samostatne, dostupné pre modely 355 a 400).

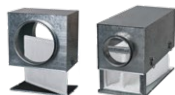
Kľúč označenia

Séria	Priemer potrubia	Možnosti
VENTS Boost	150; 160; 200; 250; 355; 400	Neznámy: regulátor otáčok s elektronickým termostatom a pevným externým teplotným snímačom. R: napájací kábel so sieťovou zástrčkou. V: krokový regulátor rýchlosti. P: vstavaný plynulý regulátor otáčok.

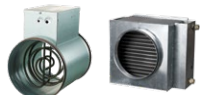
Príslušenstvo



Tlmič



Filtre



Ohrievače



Spätný ťah tlmič



Vzduchová uzávierka



Svorky



Ovládanie rýchlosti prepínače P3-1-300



RS...PS



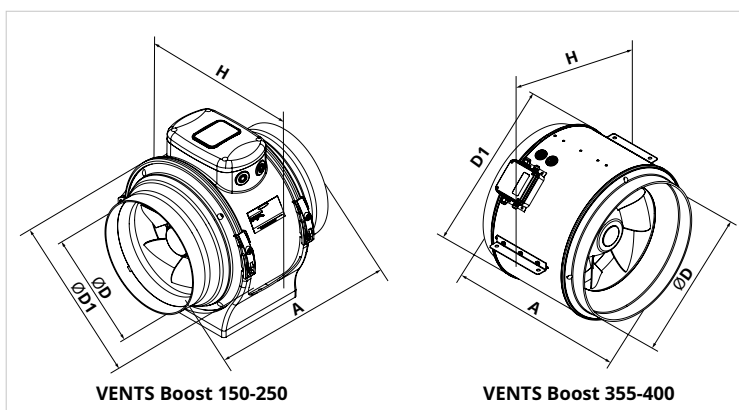
Regulátory rýchlosti RS-1-400



RS-...T

Celkové rozmery

Model	Rozmery [mm]			
	A	Ø D	D1	H
BOOST				
o150	301	149	247	267
200	302	199	293	308
o250	293	249	327	342
355	388	350	390	450
400	388	395	441	500

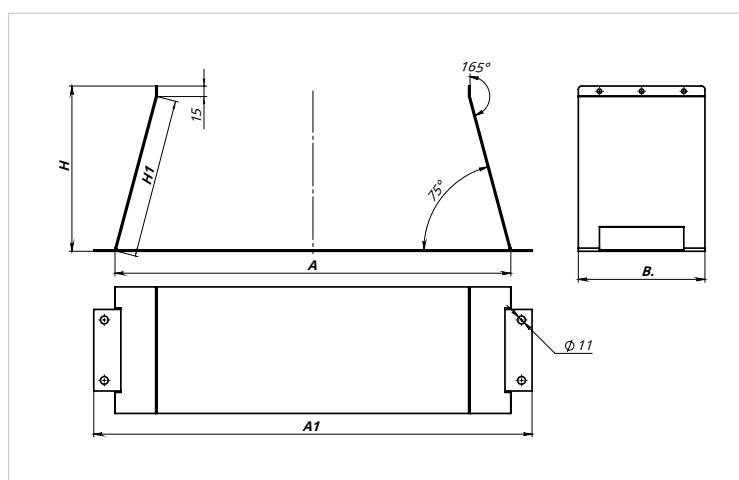


VENTS Boost 150-250

VENTS Boost 355-400

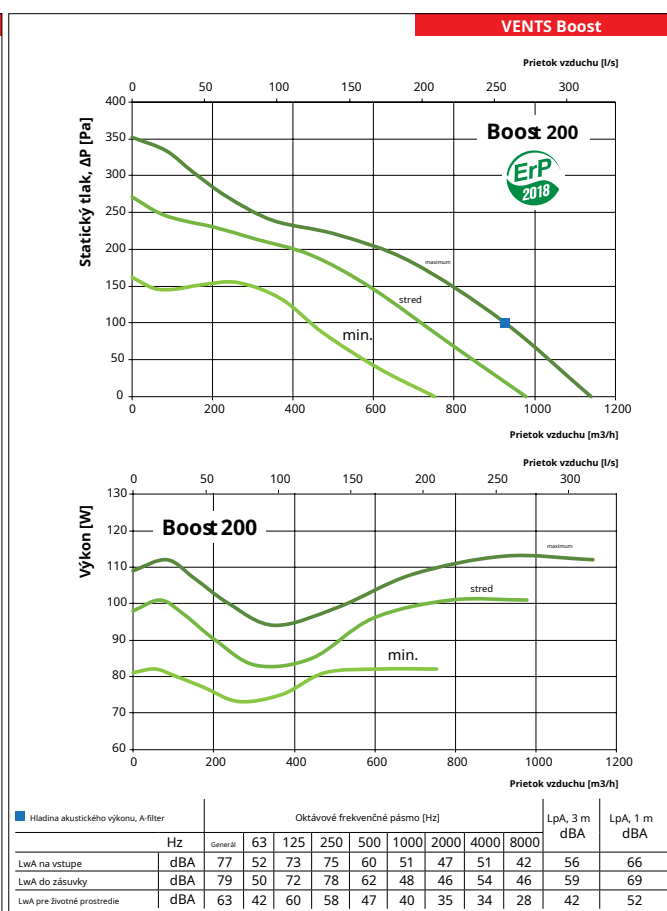
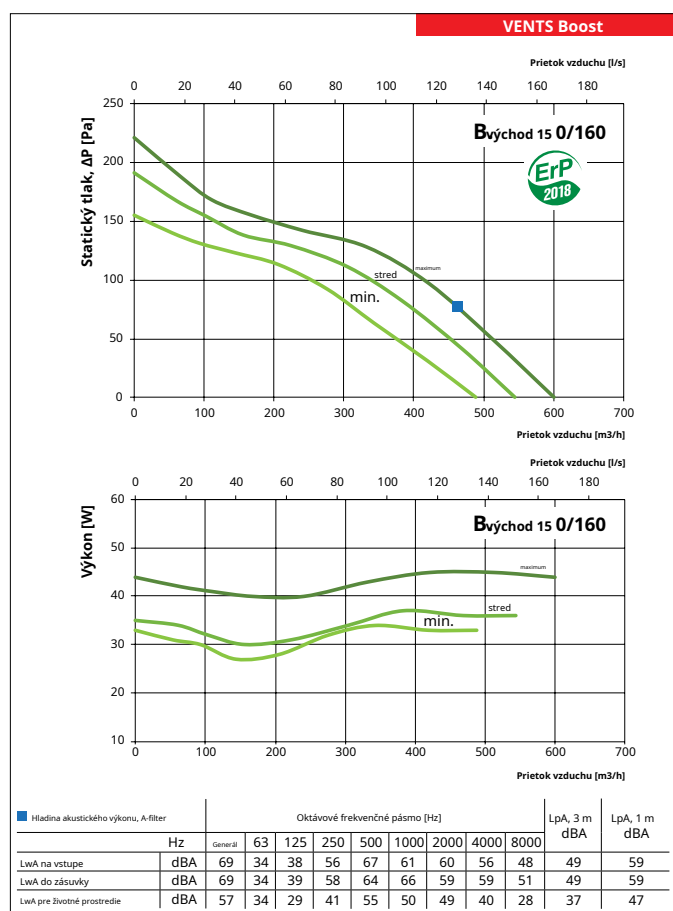
Celkové rozmery konzol

Model	Rozmery [mm]				
	A	A1	H	H1	B.
KM-Boost 355	506	567	213	204	180
KM-Boost 400	563	624	235	228	180



Technické údaje

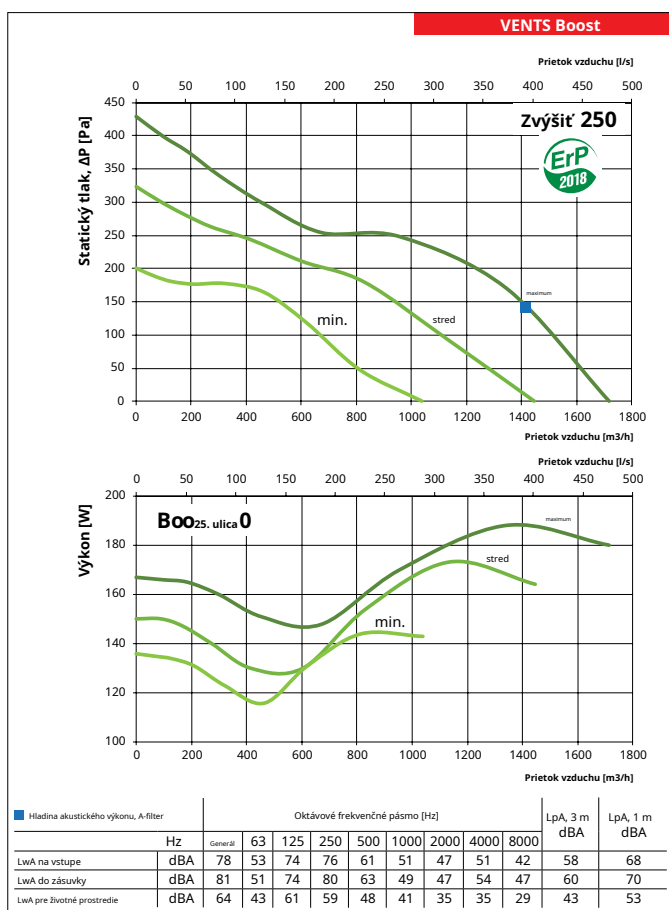
	BOOST 150/160			BOOST200		
	Minimálna	Stred	Max	Minimálna	Stred	Max
Rýchlosť						
Napätie [V]	1~230					
Frekvencia [Hz]	50					
Výkon [W]	34	37	45	82	101	113
Prúd [A]	0,15	0,16	0,20	0,37	0,45	0,51
Max. prietok vzduchu [m ³ /h]	488	544	600	752	978	1140
Max. prietok vzduchu [l/s]	136	151	167	209	272	317
Otáčky [min. ⁻¹]	2550	2704	2816	1866	2400	2738
Hladina akustického tlaku vo vzdialenosti 3 m [dBA]	34	35	37	37	40	42
Maximálna teplota prepravovaného vzduchu [°C]	- 25...+55					
Stupeň ochrany	IPX4					
Hodnotenie ochrany motora	IP20					



Technické údaje

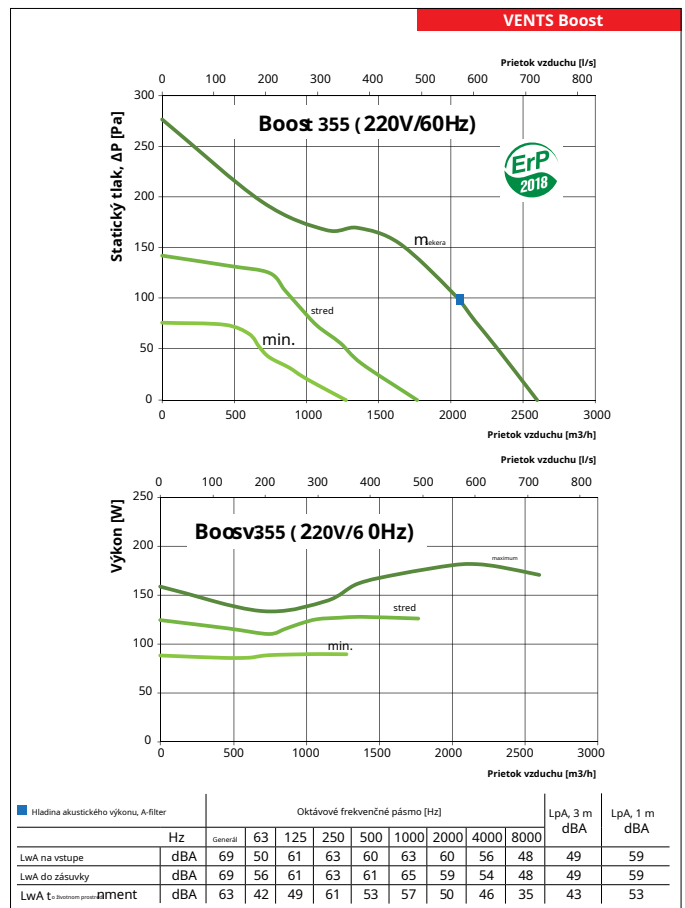
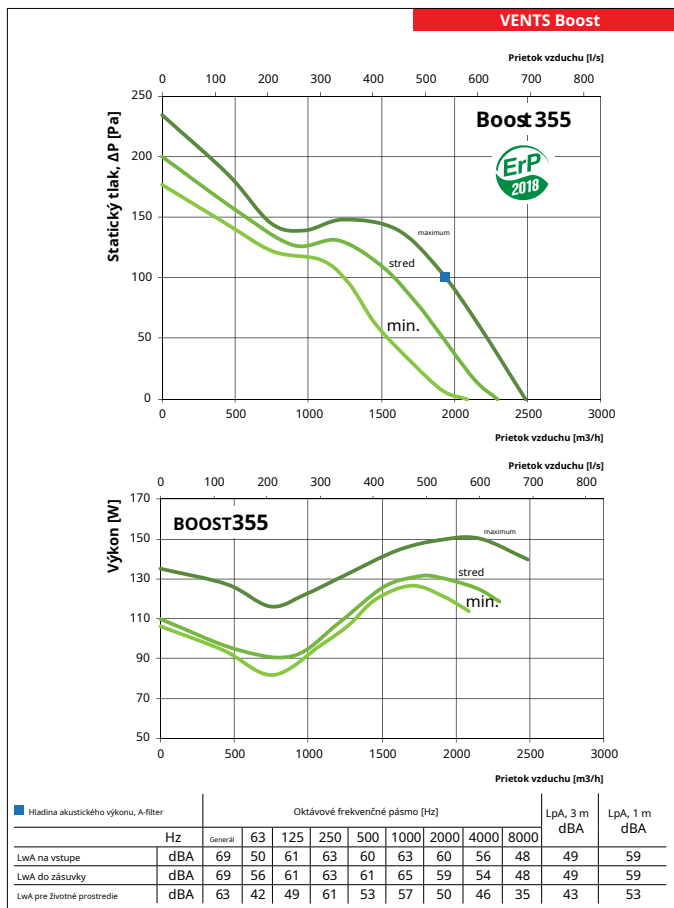
	BOOSTo 250		
	Minimálna	Stred	Max
Rýchlosť			
Napätie [V]		1~230	
Frekvencia [Hz]		50	
Výkon [W]	144	173	188
Prúd [A]	0,70	0,81	0,84
Max. prietok vzduchu [m3/h]	1038	1447	1715
Max. prietok vzduchu [l/s]	288	402	476
Otáčky [min.-]	2292	2626	2876
Hladina akustického tlaku vo vzdialenosti 3 m [dBA]	39	41	43
Maximálna teplota prepravovaného vzduchu [°C]		-25...+55	
Stupeň ochrany		IPX4	
Hodnotenie ochrany motora		IP20	

SÉRIA VENTILÁTOROV VENTS Boost



Technické údaje

	BOOST355			BOOST 355 (220 V/60 Hz)		
	Minimálna	Stred	Max	Minimálna	Stred	Max
Rýchlosť						
Napätie [V]	1~230					
Frekvencia [Hz]	50			60		
Výkon [W]	126	131	150	90	128	182
Prúd [A]	0,60	0,58	0,66	0,43	0,60	0,85
Max. prietok vzduchu [m ³ /h]	2090	2296	2485	1277	1771	2600
Max. prietok vzduchu [l/s]	581	638	690	355	492	722
Otáčky [min. ⁻¹]	1350	1400	1470	996	1360	1632
Hladina akustického tlaku vo vzdialenosti 3 m [dBA]	38	38	43	37	38	43
Maximálna teplota prepravovaného vzduchu [°C]	- 25...+55					
Stupeň ochrany	IPX4					
Hodnotenie ochrany motora	IP20					



Technické údaje

	BOOST 400			BOOST 400 (220 V/60 Hz)		
	Minimálna	Stred	Max	Minimálna	Stred	Max
Rýchlosť						
Napätie [V]	1~230					
Frekvencia [Hz]	50			60		
Výkon [W]	197	204	224	146	208	300
Prúd [A]	0,91	0,90	0,98	0,73	1,00	1,40
Max. prietok vzduchu [m ³ /h]	2677	3136	3350	1846	2401	3390
Max. prietok vzduchu [l/s]	744	871	931	513	667	942
Otáčky [min. ⁻¹]	1320	1390	1446	1000	1320	1566
Hladina akustického tlaku vo vzdialenosti 3 m [dBA]	40	42	43	38	42	43
Maximálna teplota prepravovaného vzduchu [°C]	- 25...+55					
Stupeň ochrany	IPX4					
Hodnotenie ochrany motora	IP20					

