

## Séria BLAUBERG Alphaceram



Zapustené axiálne ventilátory na odsávanie  
vetranie až do **113m<sup>3</sup>/h**

### Applikácia

- Pre zapustenú montáž do steny s povrchovou úpravou keramiké dlaždice alebo dekoratívne panely.
- Nepretržité alebo pravidelné vetranie kúpeľní, spíčov, kuchynských priestorov a iných technických miestností.
- Na inštaláciu do vetracích šacht alebo na pripojenie k vzduchovodom.
- Presun nízkej a strednej prúdu vzduchu na krátke vzdialenosti pomocou vetracích systémov s nízkym odporom.
- Inštalácia s potrubiami s priemerom vzduchu  $\varnothing$  100 mm.

### Dizajn

- Ventilátor má kovový kryt pre spoľahlivú montáž. Zvyšok prvkov je vyrobený z vysoko kvalitného a odolného ABS plastu.
- Stredný panel sa dá ľahko odstrániť

### Farebné úpravy



sivá



béžová



biela

čistenie a nastavenie ventilátora.

- Konštrukcia obežného kolesa umožňuje vyššiu účinnosť ventilátora a dlhšiu životnosť motora.
- Stupeň ochrany proti vniknutiu: IP24.

### Motor

- Spoľahlivý motor s nízkou spotrebou energie.
- Navrhnuté pre nepretržitú prevádzku a nevyžaduje údržbu.
- Vybavené ochranou proti prehriatiu.

### Úpravy a možnosti



K.-ventilátor vybavený spätným ventilom, ktorý zabráňuje spätnému ťahu.



L.-Motor je vybavený guľôčkovými ložiskami, ktoré sú určené na zvýšenie životnosti (cca 40 000 prevádzkových hodín).

Ventilátor je možné nainštalovať v ľubovoľnom uhle; Ložiská sú bezúdržbové a naplnené mazivom po celú dobu životnosti.



turbo-vysokovýkonný motor.



T.-vybavené regulovaným časovačom s dobou prevádzky od 2 do 30 minút.



TH-vybavené časovačom s dobou prevádzky od 2 do 30 minút a senzor vlhkosti s prahovou hodnotou od 60 do 90 %.

### Ovládanie

#### Manuál:

- s vypínačom svetla v miestnosti.
- Prepínač nie je súčasťou balenia;

- rýchlosť je možné nastaviť pomocou tyristorového regulátora (pozri „Elektrické príslušenstvo“).

- K jednému ovládaču je možné pripojiť viacero ventilátorov.

- Ventilátory s modifikáciami T, TH nie je možné pripojiť k regulátorom otáčok.

#### Automatické:

- s elektronickou riadiacou jednotkou BU-1-60 (pozri „Elektrické príslušenstvo“).
- Riadiaca jednotka sa objednáva samostatne;
- s časovačom „T“ (vstavaný nastaviteľný časovač oneskorenia vypnutia umožňuje ventilátoru bežať 2 až 30 minút po jeho vypnutí);
- so senzorom vlhkosti a „TH“ (ak vnútorná vlhkosť prekročí prednastavenú hodnotu senzora 60 – 90 %, ventilátor sa automaticky zapne a bude pokračovať v prevádzke, kým sa vlhkosť nevráti do normálu;
- potom ventilátor beží ďalej počas odpočítavania časovača a potom sa vypne.

### Montážne prvky

- Kryt ventilátora sa montuje zapustené do steny, pod keramiké dlaždice alebo akýkoľvek iný dekoratívny kryt.
- Ventilátor sa inštaluje priamo do otvoru vetracej šachty.
- Ak je vetracia šachta umiestnená vzdialene, je možné použiť flexibilné vzduchové potrubie.
- Vzduchové potrubie je pripojené k výstupnej prírubie ventilátora pomocou svorky.
- Predný panel je ukončený rovnakým krytom a zarovnaný so stenou.

#### Príslušenstvo



Vzduchové potrubia

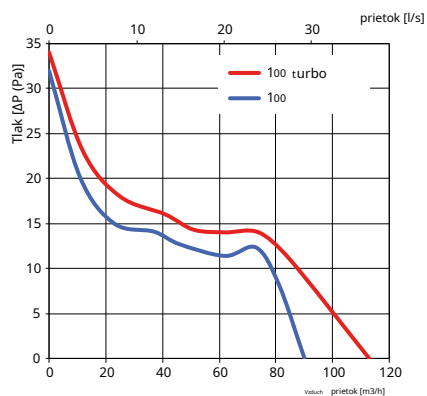
Mriežky a digestory

Spätné ventily

Ovládače

Svorky

### Aerodynamické údaje



### Technické údaje

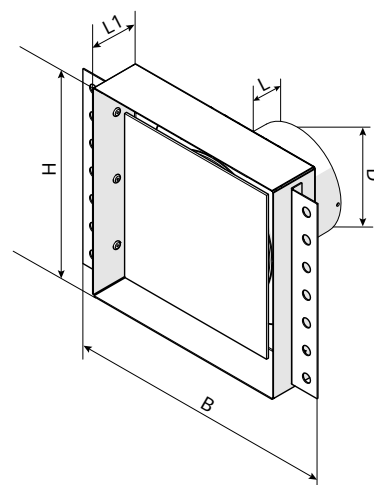
Model	100	100 turbo
Frekvencia [Hz]	50/60	50/60
Napätie [V]	220 - 240	
Spotreba energie [W]	14	16
Prúd [A]	0,1	0,121
Otáčky [min <sup>-1</sup> ]	2300	2500
Maximálny prietok vzduchu [m <sup>3</sup> /h]	90	113
Hladina akustického tlaku vo vzdialenosti 3 m [dB(A)]	33	37
Hmotnosť [kg]	1,280	
IP adresa	IP24	

### Príklad inštalácie



### Celkové rozmery

Model	Rozmery [mm]				
	D	H	B.	L	L1
100 Alphaceram	99	204	264	86	48



### Certifikáty

