

# QUBIT

ODSREDOVÉ VENTILÁTORY

Kompaktný radiálny ventilátor s prietokom vzduchu až 110 m<sup>3</sup>/h



Prúd vzduchu:  
až do 110 m<sup>3</sup>/h  
31 l/s



Výkon:  
od 11 W

SFP:  
od 0.72 W/l/s



Hladina hluku:  
až do 20 dBA



## Použitie

- Systémy odsávania inštalované vo výškových budovách a priestoroch.
- Montovateľné do ventilačných šacht a pripojiteľné na vzduchové potrubie. Pre montáž do kuchýň a kúpeľní.
- Povrchová montáž na stenu alebo strop.

## Dizajn

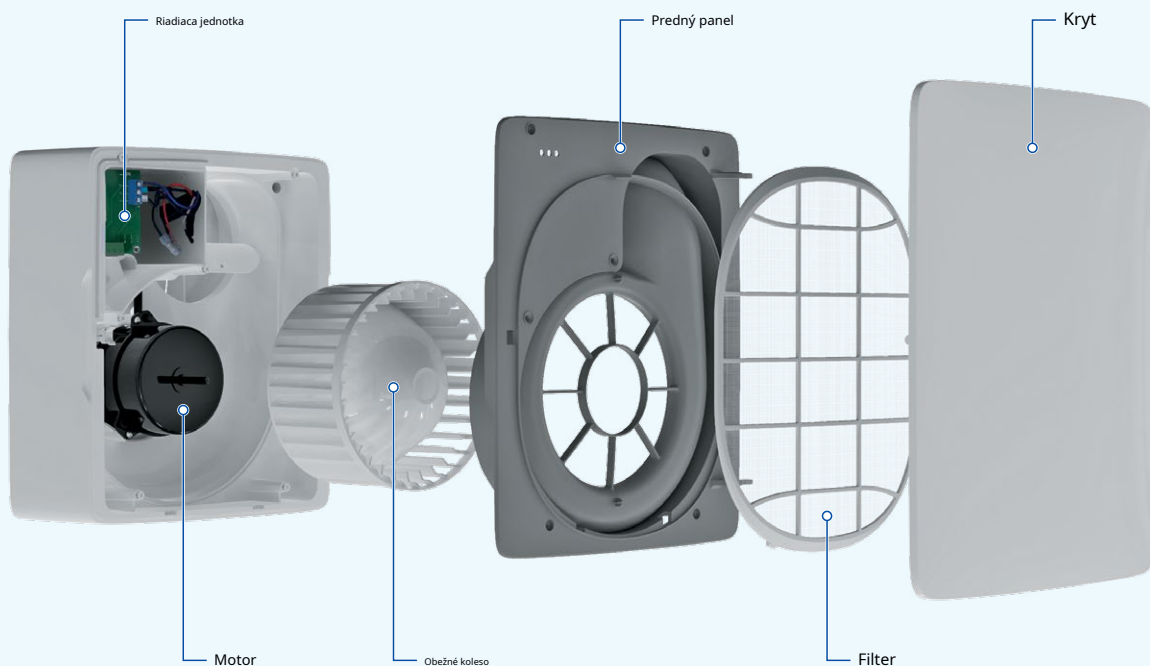
- Moderný dizajn a estetický vzhľad.
- Kryt je vyrobený z odolného ABS plastu a je vybavený tlmičom gravitačného spätného ťahu, ktorý zabraňuje spätnému ťahu.



- Predný panel je vyrobený zo snehovo bieleho plastu odolného voči UV žiareniu. Vybavený pohodlným predným panelom a filtrom, ktorý je možné umývať v umývačke riadu a chráni vnútorné komponenty ventilátora pred prachom.
- Lopatky obežného kolesa odstrediveho ventilátora sú zakrivené dopredu, čo zaisťuje vysoký tlak a nízku hlučnosť.
- Priemer hrdla výfuku 100 mm.
- Stupeň ochrany proti vniknutiu IP45.

## Motor

- Dvojrychlostný motor s odstredivým obežným kolesom. Minimálna spotreba energie. Určené pre nepretržitú bezúdržbovú prevádzku.
- Vybavené ochranou proti prehriatiu.
- Gulíčkové ložiská poskytujú dlhú životnosť.



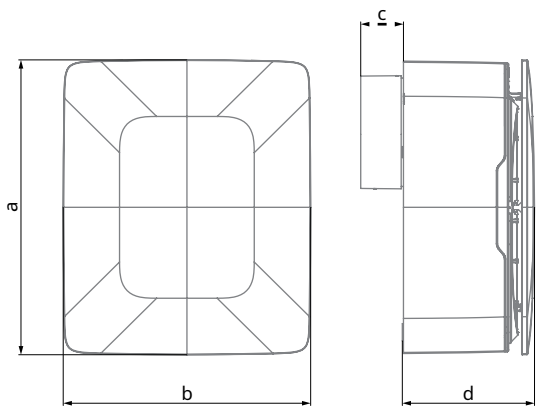
# QUBIT

ODSTREDOVÉ VENTILÁTORY

## Možnosti

- Časovač (Qubit-E...T)**  
 V závislosti od zapojenia je ventilátor vypnutý alebo beží trvalo pri nízkych otáčkach. Externým spínačom sa ventilátor pretočí na vyššiu rýchlosť za 50 s po aktivácii. Po vypnutí vypínača ventilátor pokračuje v prevádzke 6 minút pri vyššej rýchlosti a potom sa vráti do predvoleného prevádzkového režimu.
- Pohybový senzor (Qubit-E...IR)**  
 Vybavený nastaviteľným časovačom a časovačom oneskorenia zapnutia (1, 2 alebo 5 minút), časovačom oneskorenia vypnutia (5, 15 alebo 30 minút), intervalovým časovačom (30 minút prevádzky každé 4 hodiny) a mikrovlnným pohybom senzor, ktorý funguje cez predný panel.
- Senzor vlhkosti (Qubit-E...H)**  
 Vybavený časovačom oneskorenia zapnutia (1, 2 alebo 5 minút), časovačom oneskorenia vypnutia (5, 15 alebo 30 minút), intervalovým časovačom (30 minút prevádzky každé 4 hodiny) a snímačom vlhkosti. Snímač vlhkosti má dva prevádzkové režimy. Manuálny režim umožňuje nastavenie úrovne vlhkosti v rozsahu od 60 %, 70 %, 80 % alebo 90 %. Ak je táto hranica prekročená, ventilátor sa zapne alebo prepne na prednastavenú rýchlosť. Auto –inteligentná regulácia vlhkosti vzduchu. Tento režim umožňuje zmenu úrovne vlhkosti v automatickom režime. Ventilátor autonómne volí optimálnu úroveň vlhkosti pre miestnosť, v ktorej je inštalovaný. Výber algoritmu prevádzky ventilátora je určený na základe analýzy štatistik úrovne vlhkosti vzduchu v interiéri.

## Celkové rozmery



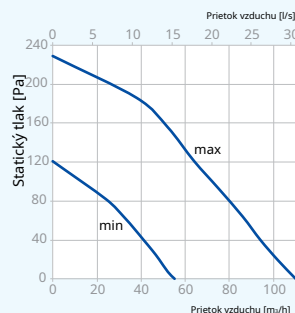
Rozmery [mm]	a	b	c	d
Qubit-E 55/110	256	215	37	115

Označovací kľúč		
Qubit-E	55/110	T
Model	Prúdenie vzduchu podľa rýchlosti	Možnosť

## Technické údaje

Model	Qubit-E 55/110	
	min	max
Napätie [V/Hz]	220-240/50	
Výkon [W]	11	26
Aktuálne [A]	0,081	0,116
Prietok vzduchu [m³/h (l/s)]	55 (15)	110 (31)
SFP [W/l/s]	0,72	0,85
Hladina akustického tlaku [dBA]*	20	36

\* Hladina akustického tlaku meraná vo voľnom priestore vo vzdialenosti 3 metre od ventilátora.



Svetlo Ceileo



## Montáž

- Flexibilné vzduchové potrubia napojené na potrubný systém a rozvody sú vedené k ventilátoru cez stenu alebo strop.
- Po ukončení prác sa na hrdlo ventilátora pomocou svoriek pripevní flexibilné vzduchové potrubie.
- Napájanie ventilátora je privádzané cez utesnený elektrický prívod na skrini.
- Plášť je inštalovaný na mieste pomocou hmoždínok a je vertikálne nastavený pomocou podlhovastých štrbinových spojov.
- Vetracia jednotka pripojená k elektroinštalácii je inštalovaná v namontovanom a pevnom kryte.
- Možno namontovať na strop.

Príslušenstvo		
Flexibilné vzduchové potrubie	Regulátor rýchlosti	Svorka
BlauFlex AN	CDP-2/5	K