

QUBIT

ODSŤREDIVÉ VENTILÁTORY

Kompaktný odsťredivý ventilátor s prietokom vzduchu až 110 m³/h



Prietok vzduchu:
až do 110 m³/h
31 l/s



Výkon:
z 11 Z

SFP:
z 0.72 W/l/s



Hladina hluku:
až do 15 dBA



Použitie

- Systémy odsťavacieho vetrania inštalované vo výškových budovách a priestoroch.
- Montovateľné do vetracích šácht a pripojiteľné k vzduchovodom.
- Na montáž v kuchyniach a kúpeľniach.
- Montáž na stenu alebo strop.

Dizajn

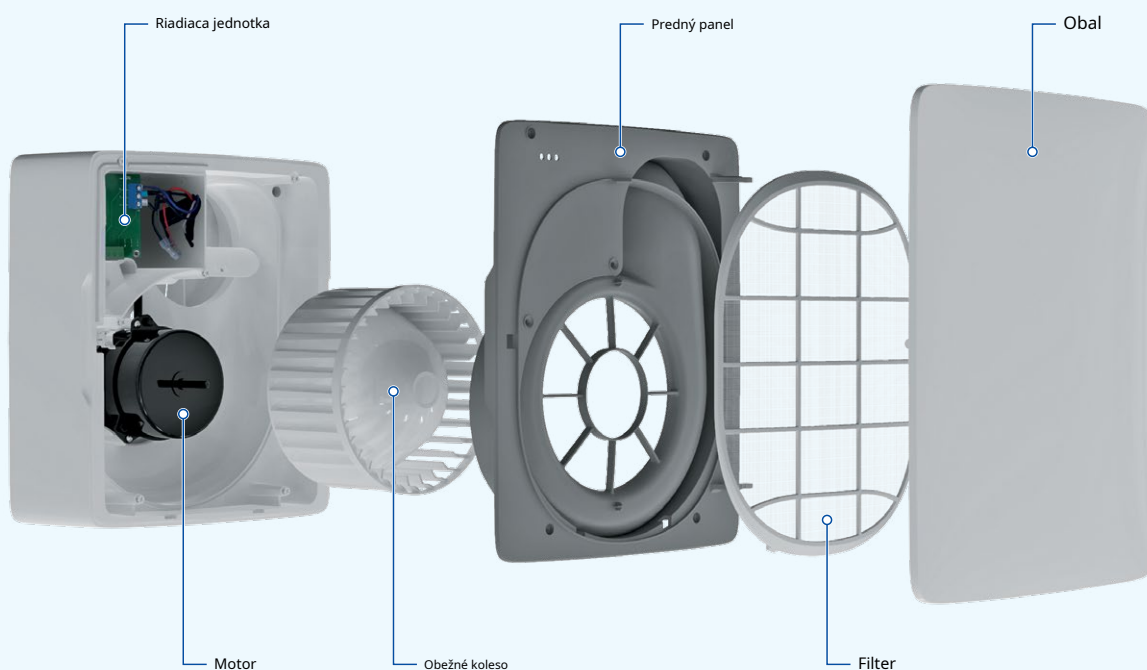
- Moderný dizajn a estetický vzhľad.
- Kryt je vyrobený z odolného ABS plastu a je vybavený gravitačnou spätnou klapkou, ktorá zabraňuje spätnému prúdeniu.



- Predný panel je vyrobený zo snehobielej plastovej farby odolnej voči UV žiareniu.
- Je vybavený pohodlným predným panelom a filtrom, ktorý je možné umývať v umývačke riadu a chráni vnútorné komponenty ventilátora pred prachom.
- Lopatky obežného kolesa odsťredivého ventilátora sú zahnuté dopredu, čo zaisťuje vysoký tlak a nízku hlučnosť.
- Priemer výfukového hrdla 100 mm. Stupeň krytia IP45.

Motor

- Dvojrychlostný motor s odsťredivým obežným kolesom. Minimálna spotreba energie.
- Dimenzovaný pre bezúdržbovú nepretržitú prevádzku.
- Vybavené ochranou proti prehriatiu.
- Gulôčkové ložiská zaisťujú dlhú životnosť.



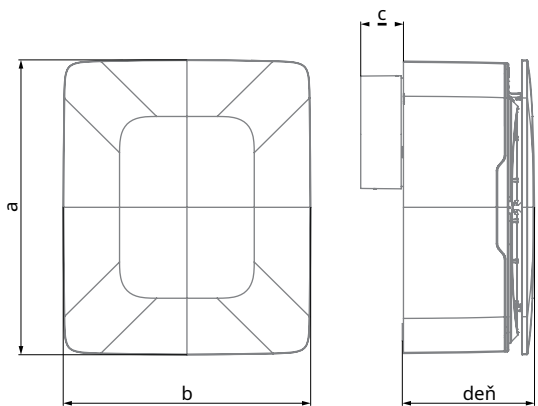
QUBIT

ODSTREDIVÉ VENTILÁTORY

Možnosti

- Časovač (Qubit-E...T)**
 V závislosti od zapojenia je ventilátor vypnutý alebo beží trvalo na nízkej rýchlosti. Ventilátor sa prepne na vyššiu rýchlosť externým spínačom do 50 sekúnd po aktivácii. Po vypnutí spínača ventilátor pokračuje v prevádzke ešte 6 minút na vyššej rýchlosti a potom sa vráti do predvoleného prevádzkového režimu.
- Snímač pohybu (Qubit-E...IR)**
 Vybavený nastaviteľným časovačom a časovačom oneskorenia zapnutia (1, 2 alebo 5 minút), časovačom oneskorenia vypnutia (5, 15 alebo 30 minút), intervalovým časovačom (30 minút prevádzky každé 4 hodiny) a mikrovlnným snímačom pohybu, ktorý funguje cez predný panel.
- Snímač vlhkosti (Qubit-E...H)**
 Vybavený časovačom oneskorenia zapnutia (1, 2 alebo 5 minút), časovačom oneskorenia vypnutia (5, 15 alebo 30 minút), intervalovým časovačom (30 minút prevádzky každé 4 hodiny) a senzorom vlhkosti. Senzor vlhkosti má dva prevádzkové režimy. Manuálny režim umožňuje nastavenie úrovne vlhkosti v rozsahu 60 %, 70 %, 80 % alebo 90 %. Ak sa táto prahová hodnota prekročí, ventilátor sa zapne alebo prepne na prednastavenú rýchlosť. Auto –inteligentná regulácia vlhkosti vzduchu. Tento režim umožňuje automatickú zmenu úrovne vlhkosti. Ventilátor automaticky volí optimálnu úroveň vlhkosti pre miestnosť, v ktorej je nainštalovaný. Výber algoritmu prevádzky ventilátora sa určuje na základe analýzy štatistik úrovně vlhkosti vnútorného vzduchu.

Celkové rozmery



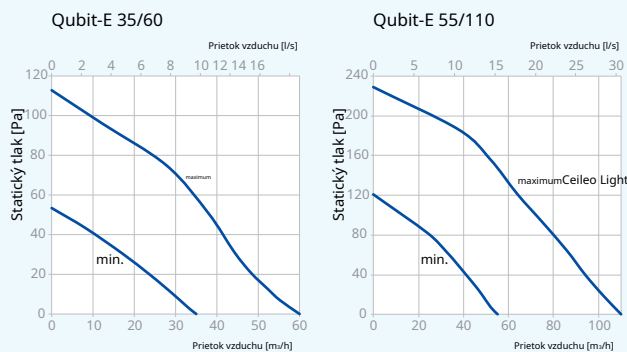
Rozmery [mm]	a	b	c	deň
Qubit	256	215	37	115

Kľúč označenia		
Qubit-E	55/110	T
Model	Prietok vzduchu podľa rýchlosti	Možnosť

Technické údaje

Model	Ceileo			
	Qubit-E 35/60		Qubit-E 55/110	
Rýchlosť	min.	maximum	min.	maximum
Napätie [V/Hz]	220-240/50		220-240/50	
Výkon [W]	11	20	11	26
Prúd [A]	0,068	0,089	0,081	0,116
Prietok vzduchu [m³/h (l/s)]	35 (10)	60 (17)	55 (15)	110 (31)
SFP [W/l/s]	1,13	1,20	0,72	0,85
Hladina akustického tlaku [dBA]*	15	21	20	36

* Hladina akustického tlaku meraná vo voľnom priestore vo vzdialenosti 3 metre od ventilátora.



Montáž

- Flexibilné vzduchové potrubia pripojené k systému potrubia a kabeláže sú vedené k ventilátoru cez stenu alebo strop.
- Po dokončení prác sa na hrdlo ventilátora pomocou svoriek upevní flexibilné vzduchové potrubie.
- Napájanie ventilátora je privádzané cez utesnený elektrický prívod na kryte.
- Puzdro sa inštaluje na mieste pomocou hmoždínok a vertikálne sa nastavuje pomocou podlhovastých drážkovaných spojov.
- Vetracia jednotka pripojená k elektroinštalačnému systému je inštalovaná v namontovanom a pevne upevnenom kryte.
- Môže byť namontovaný na strop.

Príslušenstvo		
Flexibilné vzduchové potrubie	Regulátor rýchlosti	Svorka
BlauFlex AN	CDP-2/5	K.